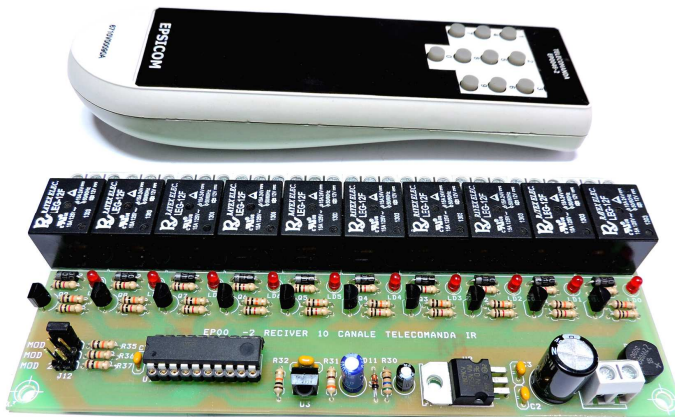


EPSICOM

Ready Prototyping

Colecția Home Automation

EP 0252



Cuprins

Prezentare Proiect	
Fisa de Asamblare	
1. Funcționare	2
2. Protocolul RC	3
3. Schema	4
3. PCB	5
4. Lista de componente	6

10 CHANNELS INFRA RED REMOTE CONTROL V 4.2

- Avantaj Pret/Calitate
- Livrare rapida
- Design Industrial
- Proiecte Modificabile
- Adaptabile cu alte module
- Module usor de asamblat
- Idei Interesante

Idei pentru afaceri

Hobby & Proiecte Educationale

www.epsicom.com/kits
a division of EPSICO Manufacturing

Chiar dacă telecomanda pe de iPhone sau de pe tabletă este o modă, un modul dedicat ce poate comanda 10 canale la distanță prin clasica telecomandă cu infraroșii, indiferent de aplicație: acasă, în industrie, în agricultură, ... Facem o mare economie de cabluri și eliminăm telecomenzile radio.

Caracteristici:

Tensiune de alimentare	12Vac
Curent alimentare	1A max.
Canale	10
Moduri de lucru	3 (selectabile)
Tensiuni comandate	220V/3A
Distanța receiver/transmitter	5-7m

Funcționare

Comanda se face cu cele 10 taste, 0-9, ale telecomenzii, Receptorul

Decodarea semnalelor. Așa cum observăm în schemă, semnalele IR sunt captate de receptorul U3 de tip IR4838, demodulate de frecvența purtătoare, aplicate portului PD4 și decodate, pe porturile PD5-PD6, PB0-PB7 nivelul de tensiune trece la 5V pe canalul/canalele comandate de transmitter. Prin rezistențele divizor, porturile vor comanda tranzistoarele driver relee și vor semnaliza optic, prin ledurile LD0-LD9, canalele selectate.

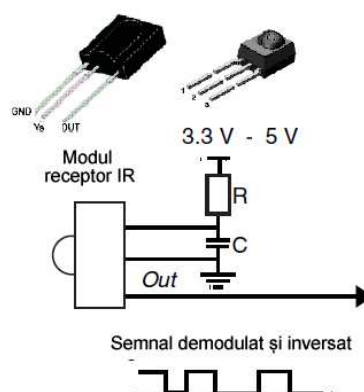
Alimentarea se face de la 12V. Tensiunea va fi redresată de o punte, filtrată cu capacitatea C1 și apoi stabilizată cu un

stabilizator de 10V pentru linie și apoi, printr-un circuit parametric cu diodă zenner, la tensiunea de 5V necesară pentru microcontroller.

S-a ales o versiune de program care să permită ca acest modul să fie versatil, selectând prin jump-eri trei tipuri de comenzi:

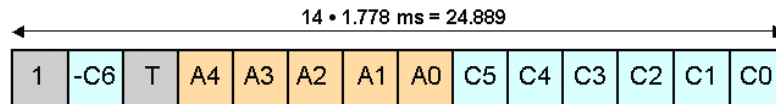
MOD0- transfer comenzi pe mai multe canale simultan;
MOD1- On/Off , comanda este transmisă la o comandă, este resetată la următoarea comandă pe același canal;
MOD2 – ON , comanda este activă cât timp este apăsată tasta.

Pentru a îmbunătăți filtrarea zgomotului, impulsurile IR sunt modulate la aproximativ 36 kHz, 38 kHz sau 40 kHz. Cel mai simplu mod de a primi aceste impulsuri este de a utiliza un receptor IR, un modul integrat demodulator , precum cel din figura. Acestea sunt dispozitive 3 cu pini care recepționează semnalele în infraroșu și transmite pe pinul de ieșire semnalul demodulat. Pe ieșirea modulului IR semnalele sunt inversate față de datele transmise. Modulul IR are nevoie de două componente externe: un condensator și o rezistență.



Elementele de bază pentru protocolul RC5

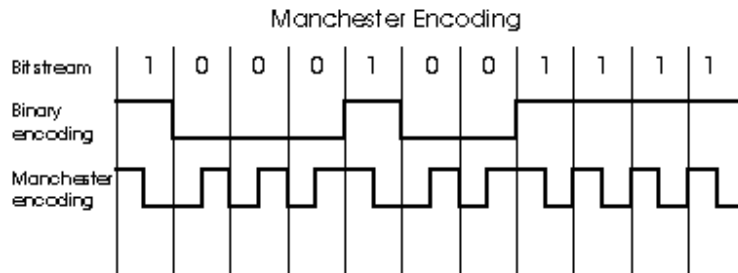
Comanda prin infraroșii RC5 presupune transmiterea serială a biților de cod cu următorul format pe 14 biți:



Cadrul RC5 poate genera 2048 (32x64) comenzi diferite, organizate pe 32 grupuri. Fiecare grup are 64 de comenzi diferite. Cadrul RC5 conține următoarele câmpuri.

- Un bit Start (S): lungime 1 bit, întotdeauna logic 1, cu rol de sincronizare.
 - Un bit Field (F): lungime 1 bit, ceea ce denotă Dacă comanda trimis este în domeniul de jos
 - bit de control sau de biți comutare (C): 1 bit care comută când butonul este apăsat.
- Acest lucru permite receptorului să distingă două apăsări succesive pe buton și își schimbă starea la fiecare apăsare a aceluiași buton. (Cum ar fi "1", "1" este "11").
- Biții A0-A4 se numesc biți de adresă și selectează dispozitivul căruia îi este adresată comanda.
 - Biții C0-C5 se numesc biți de comandă și reprezintă comanda propriu-zisă la care trebuie să reacționeze dispozitivul comandat.

Pentru reprezentarea valorilor de 1 și 0 logic se folosește modulația bi-fază, codificarea Manchester.



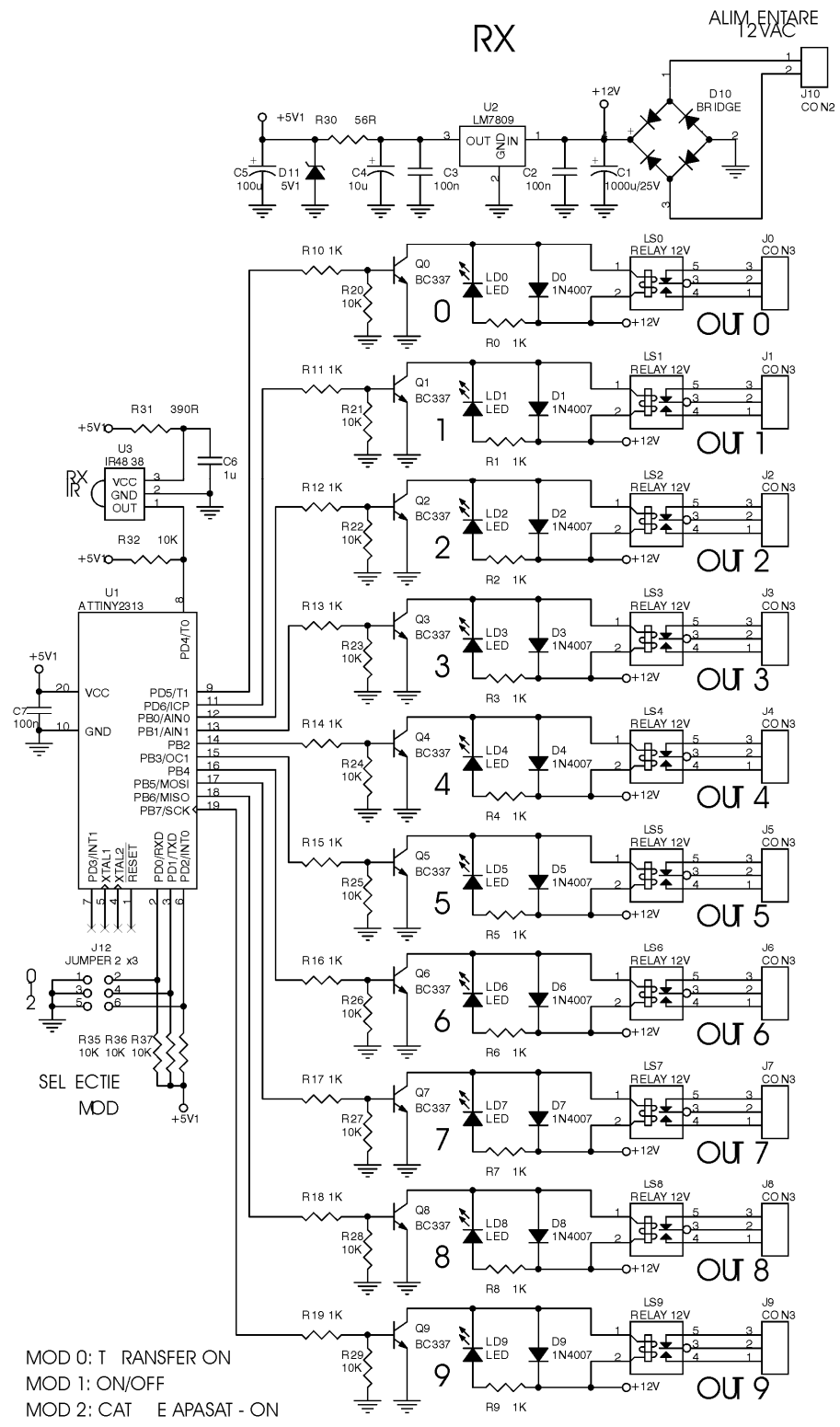
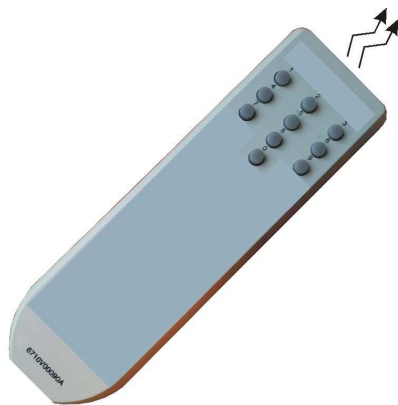
Astfel, un bit de 1 logic este reprezentat printr-o tranziție din starea High în starea Low a semnalului electric, iar un bit de 0 logic printr-o tranziție din starea Low în starea High. Aceasta este o modulație în impuls. Semnalul astfel obținut, modulează dioda LED. Durata unui bit este de 1,8 ms. Durata unui cod se poate calcula astfel:

$$1.8\text{ms/bit} \times 14 \text{ biți} = 25,2 \text{ ms/cod}$$

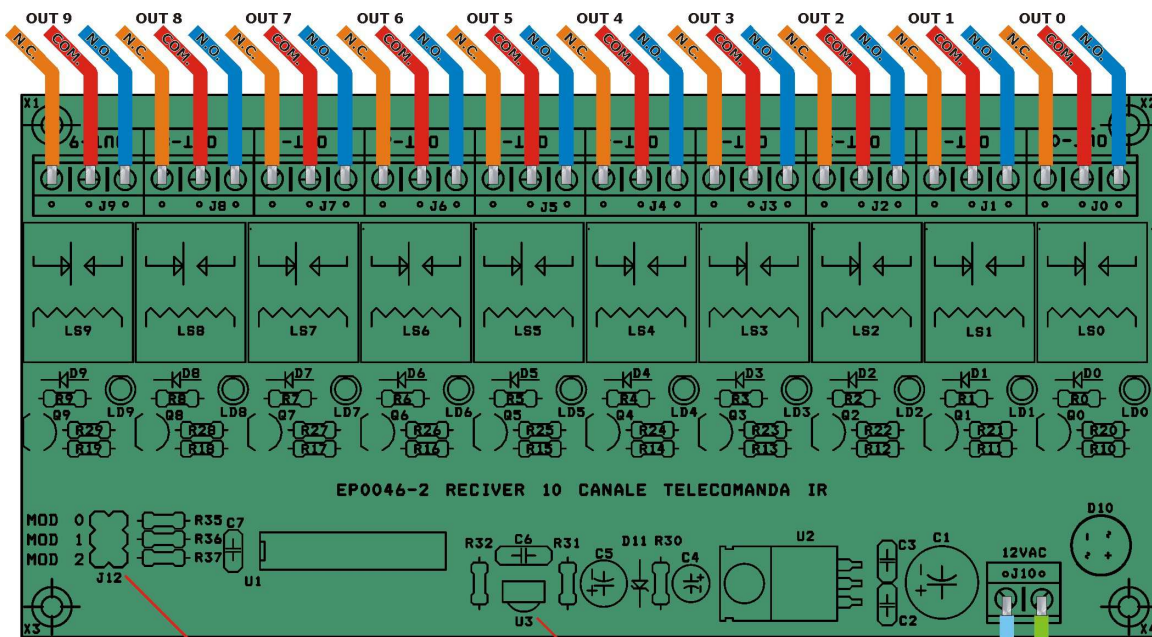
Între două coduri succesive există o pauză de 114 ms. La prima apăsare unui buton de pe telecomandă se trimit automat două coduri identice corespunzătoare butonului. Dacă după terminarea transmisiei, butonul este menținut apăsat în continuare, se va trimite continuu câte un cod urmat de pauză, până când butonul nu mai este apăsat.

Alte tipuri de telecomenzi folosesc modulația în durată. În aceasta tehnică, începutul fiecărui bit este marcat de un impuls de scurt; un bit de 1 logic este reprezentat de o durată mai mică între două impulsuri, iar un bit de 0 logic de o durată mai mare între două impulsuri.

În toate cazurile, semnalul electric de la ieșirea microcontrolerului este o purtătoare modulată cu tehnicile descrise mai sus, adică un impuls este reprezentat de un burst cu frecvența de 36-56 KHz.



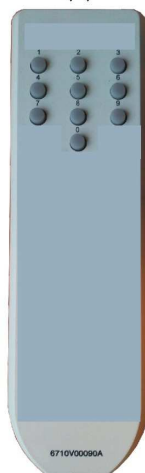
Schema electrică



SELECTIE MOD

SENZOR IR

ALIMENTARE



Amplasarea componentelor

Lista de componente

Nr.Crt.	Componenta	Denumire	Valoare	Cant
1	C1	Condensator Pol.	1000 μ F/25V	1
2	C2,C3,C7	Condensator N.P.	100nF	3
3	C4	Condensator N.P.	10 μ F	1
4	C5	Condensator Pol.	100 μ F	1
5	C6	Condensator N.P.	1 μ F	1
6	D1,D2,D3,D4,D5,D6,D7,D8, D9,D0	Diodă	1N4007	10
7	D10	Punte	BRIDGE	1
8	D11	Diodă Zenner	5V1	1
9	J1,J2,J3,J4,J5,J6,J7,J8, J9,J0	Conector	CON3	10
10	J10	Conector	CON2	1
11	J12	Conector	JUMPER 2x3	1
12	LD1,LD2,LD3,LD4,LD5,LD6, LD7,LD8,LD9,LD0	Led	LED 3mm	10
13	LS1,LS2,LS3,LS4,LS5,LS6, LS7,LS8,LS9,LS0	Releu	RELAY 12V	10
14	Q1,Q2,Q3,Q4,Q5,Q6,Q7,Q8, Q9,Q0	Tranzistor	BC337	10
15	R1,R2,R3,R4,R5,R6,R7,R8, R9,R10,R11,R12,R13,R14, R15,R16,R17,R18,R19,R0	Rezistență	1K Ω	20
16	R20,R21,R22,R23,R24,R25, R26,R27,R28,R29,R32,R35, R36,R37	Rezistență	10K Ω	14
17	R30	Rezistență	56 Ω	1
18	R31	Rezistență	390 Ω	1
19	U1	C.I.	ATTINY2313	1
20	U2	C.I.	LM7809	1
21	U3	C.I.	IR4838	1

Acest produs se livrează în varianta circuit imprimat, circuit imprimat + componente sau în varianta asamblată în scopuri educaționale și va fi însoțit de documentația completă de asamblare pe CD.

Dacă doriți să aflați mai multe despre produsele noastre, vizitați situl www.epsicom.com

Dacă ați întâmpinat probleme cu oricare dintre produsele noastre sau dacă doriți informații suplimentare, contactați-ne prin e-mail office@epsicom.com

Pentru orice întrebări, comentarii sau propuneri de afaceri nu ezitați să ne contactați pe adresa office@epsicom.com

31 Sararilor Street | 200570 Craiova, Dolj, Romania | 0723.377.426, 0743.377.426