



Cuprins

Introducere	
1. Funcționare	2
2. Schema	2
3. PCB	2
4. Lista de componente	3
5. Tutorial – Trigger Schmitt	4 - 6

ALARMĂ ATINGERE CLANȚĂ

- Avantaj Pret/Calitate
- Livrare rapida
- Design Industrial
- Proiecte Modificabile
- Adaptabile cu alte module
- Module usor de asamblat
- Idei Interesante

Idei pentru afaceri

Hobby & Proiecte Educationale

Caracteristici:

- Tensiune de alimentare: 3V (2 baterii de 1,5V);
- Curent de alimentare: 16mA;

Aplicații:

- Alarmer, zone securizate,

Funcționare

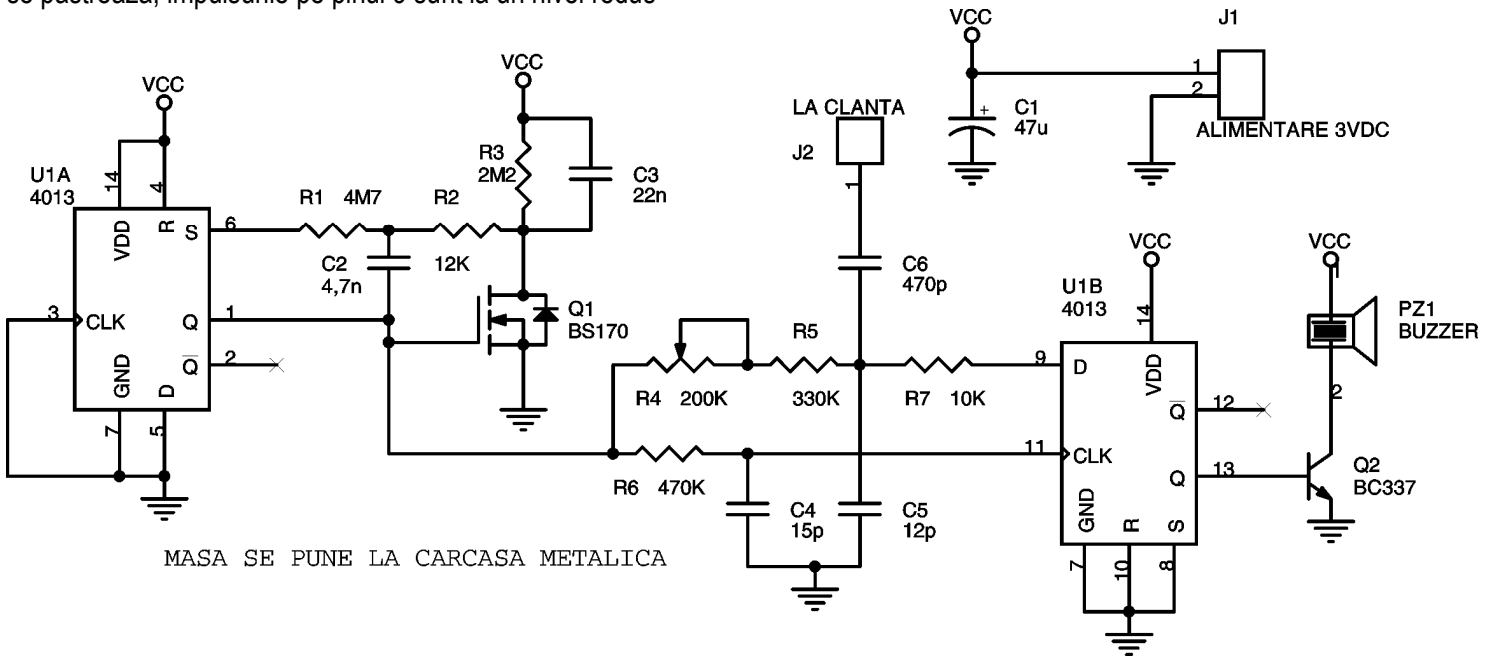
Un oscilator realizat cu un bistabil D generează 20 de impulsuri pe secundă (50ms) a câte 40μs, stabilitatea duratei fiind dată, interesant, de Q1 ce „taie” impulsul la 40μs. Acestea sunt aplicate echilibrat pe intrarea D și cea de tact a celui de-al doilea bistabil ce transferă prin ieșirea 13 semnalul pe baza tranzistorului Q2 ce are ca sarcină un buzzer.

Sensibilitatea este reglată prin R4. Câtă vreme echilibrul se pastrează, impulsurile pe pinul 9 sunt la un nivel redus

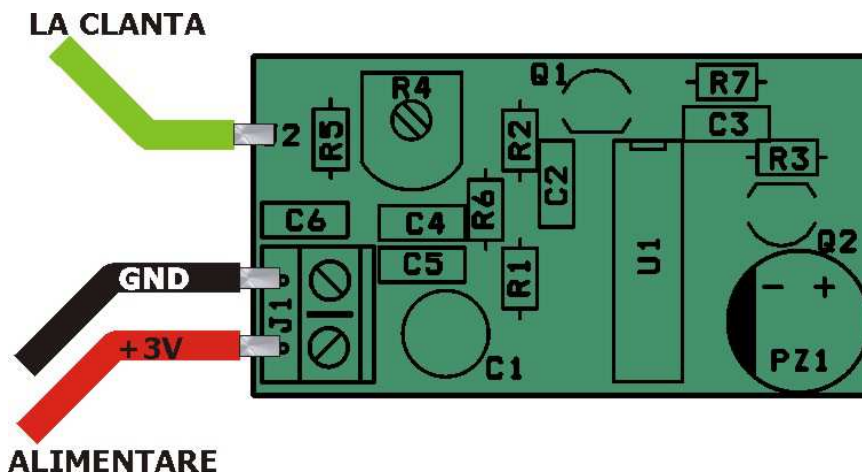
fapt ce duce la menținerea unui „0” pe baza lui Q2. La atingerea clanței se produce o creștere a potențialului pe pinul 9 iar ieșirea 12 a bistabilului devine logic „1”.

Impulsurile scurte fac ca acest circuit să consume în mod de așteptare cca. 10μA și 16mA la atingere.

Reglajul de sensibilitate este simplu și se face din R4 până ce alarma aclașează la atingere.



Schema electrică



Amplasarea componentelor

Lista de componente

Nr.Crt.	Componenta	Denumire	Valoare	Cant
1	C1	Condensator POL	47 μ F	1
2	C2	Condensator NP	4,7nF	1
3	C3	Condensator NP	22nF	1
4	C4	Condensator NP	15pF	1
5	C5	Condensator NP	12pF	1
6	C6	Condensator NP	470pF	1
7	J1	Conector	Alimentare 3Vdc	1
8	J2	Conector	La clanță	1
9	PZ1	Conector	Buzer	1
10	Q1	Tranzistor	BS170	1
11	Q2	Tranzistor	BC337	1
12	R1	Rezistență	4,7M Ω	1
13	R2	Rezistență	12K Ω	1
14	R3	Rezistență	2,2M Ω	1
15	R4	Semireglabil	200K Ω	1
16	R5	Rezistență	330K Ω	1
17	R6	Rezistență	470K Ω	1
18	R7	Rezistență	10K Ω	1
19	U1	C.I.	4013	1

Circuitele **CMOS**, **BiCMOS** și **TTL** necesită tranziții rapide pe intrări. În cazul în care tranzițiile sunt prea lente ele pot consuma un curent excesiv (genul amplificatoarelor clasa A) sau pot genera oscilații ducând până la deteriorarea circuitului. Fronturile lente sunt uneori greu de evitat la cuplare sub tensiune, când se utilizează comutatoare sau în situația în care se utilizează capacități mari de filtrare în surse și tensiunea de alimentare crește lent la pornire. Un alt aspect nefavorabil poate fi și sarcina prea mare de la ieșire ce duce la un decalaj între răspunsul la ieșire față de comanda de la intrare.

Pe o intrare normală (non-Trigger Schmitt) comutarea la creșterea sau scăderea semnalului se va face în același punct de pe front. La tranziții lente de la nivel 0 la 1 logic, în punctul de comutare se va solicita un curent suplimentar din linia de alimentare, fapt ce poate determina o scădere a tensiunii V_{cc} și implicit pragul de comutare. Acest fenomen poate produce o dublă sau multiplă comutare până la oscilație ce determină o creștere a curentului de alimentare. Același fenomen poate apărea pentru un semnal cu zgomot la intrare.

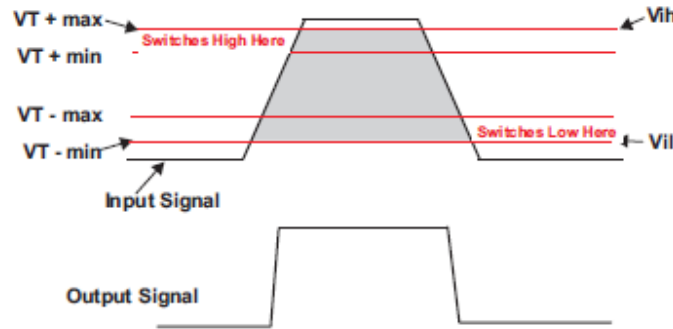
Soluția la aceste probleme este de a utiliza un circuit de tip trigger Schmitt tip a transforma fronturile lente sau cu zgomot în fronturi ferme, mai rapide, fără condiționări ale timpului de creștere sau descreștere, conform specificațiilor din fișa de catalog. Aceasta presupune ca vor avea o mică zonă de histerezis care va ajuta la filtrarea zgomotului, menținând timpul de creștere/descreștere a semnalului de la intrare. Intrarea triggerului Schmitt are fixat un prag de comutare pe frontul crescător într-un punct superior (V_{t+}) și un punct inferior (V_{t-}) pe frontul descrescător. Diferența de aceste puncte de comutare este denumit histerezis (dV_t). Un exemplu cu specificații pentru un trigger Schmitt.

Parametrii	Vcc	Min	Max
V_{t+} Pragul tensiunii de intrare la creștere	1.65V	0.76	1.13
	2.30V	1.08	1.56
	3.00V	1.48	1.92
	4.50V	2.19	2.74
	5.50V	2.65	3.33
V_{t-} Pragul tensiunii de intrare la descreștere	1.65V	0.35	0.59
	2.30V	0.56	0.88
	3.00V	0.89	1.2
	4.50V	1.51	1.97
	5.50V	1.88	2.4
Histerezis $V_{t+} - V_{t-}$	1.65V	0.36	0.64
	2.30V	0.45	0.78
	3.00V	0.51	0.83
	4.50V	0.58	0.93
	5.50V	0.69	1.04

Pentru triggerul Schmitt, cel mai important de reținut aici este că $(V_t + \max) = V_{ih}$ și $(V_t - \min) = V_{il}$.

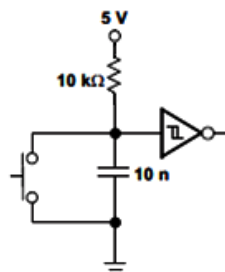
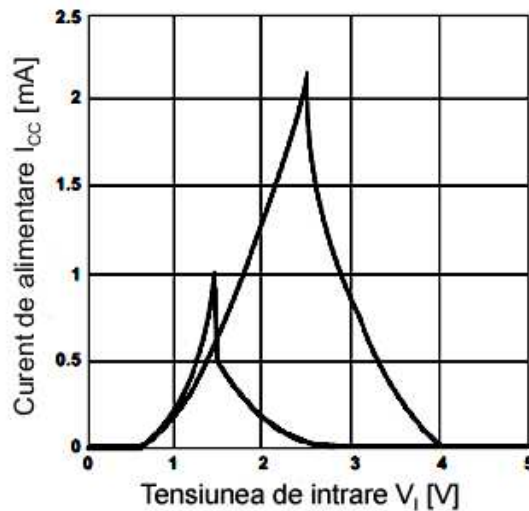
În cataloage se vor observa mai multe praguri de comutare ale intrărilor trigger Schmitt. Toate limitele sunt importante din diferite motive. Domeniul de comutare garantat la creșterea semnalului la intrare între $(V_t + \min)$ și $(V_t + \max)$ sau comutare la descreștere între $(V_t - \max)$ și $(V_t - \min)$ fără a comuta între $(V_t - \max)$ și $(V_t + \min)$. Aceste date sunt importante pentru respingerea semnalului de zgomot.

Histerezisul este diferența dintre tensiunea de comutare pe frontul crescător și cea de comutare pe frontul descrescător, dată ca valoarea minimă ce trebuie să fie $\leq \max(dV_t)$.



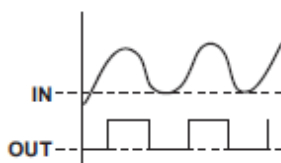
În figura de mai sus, nivelele de intrare V_{ih} și V_{il} trebuie să fie mai mari decât $(V_t + \max)$ și respectiv mai mici decât $(V_t - \min)$ pentru a asigura comutarea. Punctele de comutare de pe diagrama de mai sus sunt separate pentru a oferi o imagine cât mai clară. În realitate $(V_t + \min)$ și $(V_t - \max)$ se pot suprapune.

Este greșit să credem că consumul de curent va fi mai mic atunci când utilizăm triggerul Schmitt. Acesta previne oscilația care duce la un consum de curent însă va apare un consum I_{cc} mai mare pe perioada cât intrarea nu este la masă sau la nivel High, adică atunci când tranzistoarele interne sunt predeschise, conform figurii de mai jos:

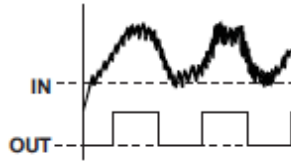


Circuit de test pentru circuitul trigger Schmitt

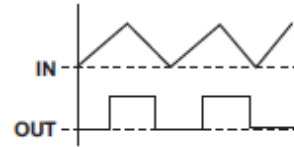
Semnale de ieșire pentru diverse forme de semnal la intrare:



Semnal sinusoidal



Semnal cu armonici

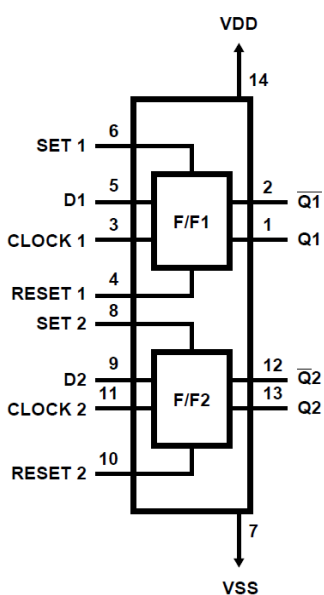


Semnal triunghiular

Circuitul CD4013BMS este realizat din două bistabile identice, independente. Fiecare bistabil are intrări de date (D), înscrierere (SET), ștergere (RESET) și de ceas (CLOCK) precum și ieșiri Q și Q̄. Aceste circuite pot fi folosite pentru aplicații de registru schimbare, și, prin conectarea ieșire Q la intrarea de date, pentru contor și comutare aplicații.

Nivelul logic prezent la intrarea D este transferat la ieșirea Q în timpul tranziției de la "0" la "1" a impulsului de ceas.

Set sau de Reset sunt independente de impulsul de tact și se realizează prin aplicarea unui nivel logic 1 pe aceste intrări.



Circuitul CD4013

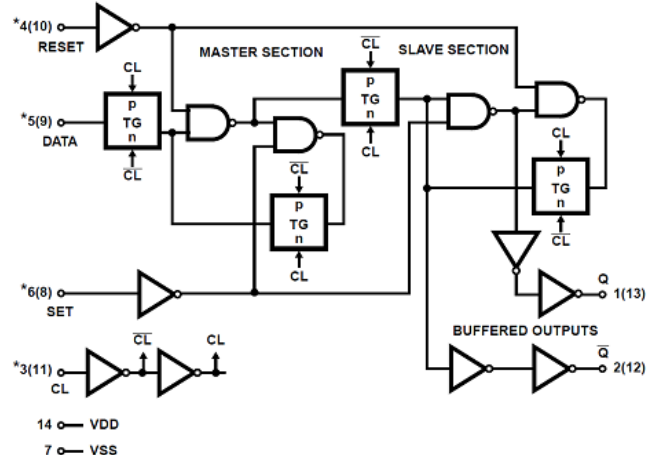


Diagrama logică

Tabela de adevăr:

CL*	D	R	S	Q	Q̄
	0	0	0	0	1
	1	0	0	1	0
	X	0	0	Q	Q̄
X	X	1	0	0	1
X	X	0	1	1	0
X	X	1	1	1	1

Nu se schimbă

Logic 0 = Low
Logic 1 = High

* = Tranziție
X = Fără efect

Acest produs se livrează în varianta circuit imprimat, asamblată sau în varianta circuit imprimat + componente în scopuri educaționale.

Dacă doriți să aflați mai multe despre produsele noastre, vizitați situl www.epsicom.com

Dacă ați întâmpinat probleme cu oricare dintre produsele noastre sau dacă doriți informații suplimentare, contactați-ne prin e-mail office@epsicom.com

Pentru orice întrebări, comentarii sau propuneri de afaceri nu ezitați să ne contactați pe adresa office@epsicom.com

31 Sararilor Street | 200570 Craiova, Dolj, Romania | 0723.377.426, 0743.377.426

Data Notes

Dacă doriți să aflați mai multe despre produsele noastre, vizitați situl www.epsicom.com

Dacă ați întâmpinat probleme cu oricare dintre produsele noastre sau dacă doriți informații suplimentare, contactați-ne prin e-mail office@epsicom.com

Pentru orice întrebări, comentarii sau propuneri de afaceri nu ezitați să ne contactați pe adresa office@epsicom.com

31 Sararilor Street | 200570 Craiova, Dolj, Romania | 0723.377.426, 0743.377.426