

Cuprins

Fișa de Asamblare	
1. Funcționare	2
2. Schema	3
3. Lista de componente	3
4. PCB	4

4 PORT-TEMPERATURE LOGGER

- Avantaj Pret/Calitate
- Livrare rapida
- Design Industrial
- Proiecte Modificabile
- Adaptabile cu alte module
- Module usor de asamblat
- Idei Interesante

Idei pentru afaceri

Hobby & Proiecte Educationale

Un salt spre aplicații cu monitorizare nu numai a temperaturii ci și ai altor parametri. Totul ține doar de ingeniozitate.

Caracteristici:

- Construcție miniatură
- 4 Canale
- -40°C to +105°C
- Eroare ±0.5°C
- Consum 5mA pe port RS232

Funcționare

Modul de măsură pe 4 canale fără sursă de alimentare externă.

Se folosește convertorul analog numeric de 10 biti al unui AVR de tip ATtiny15L cu ceas RC intern pe 1.6MHz. Ceasul sursă de 25.6 multiplicat cu 16 este disponibil pentru timer/numărător. Se generează astfel un semnal PWM. Programarea se va face cu un programator AVR în HVS mode, RST disble fuse, fiind programat pentru folosirea pinului 1 ca intrare analogică. Vref este folosită chiar tensiunea de alimentare, stabilizată cu integratul TS2950. Alimentarea se face direct de pe portul serial pe pinii 4 și 7. Dispozitivele care lucrează pe portul COM, fără sursă de alimentare externă, pot fi alimentate de la portul COM întrucât atunci când se deschide un program de aplicație pe portul COM, apar semnalele ER și RS cu nivel de tensiune de 6V-12V la cele mai multe PC-uri, ce pot furniza cel puțin 5mA, suficient pentru alimentarea acestui modul.

Caracteristica nelineară a termistorului este corectată prin valori tabelate. La schimbarea tipului de termistoare se vor face corecții ale tabelului de valori (fișa de asamblare). Valorile trimise-recepționate creează fișiere CSV ce pot fi citite tabelar, de exemplu în EXCEL din pachetul Office care este capabil să comunice, grație unui subprogram Visual Basic VBA inclus, ce permite accesul datelor și înregistrarea acestora într-un tabel.

Comanda de pornire se face apăsând tasta caracterului "T" sau caracterul "R", rezultatul fiind afișarea temperaturii

transmise de interfață de pe cele 4 canale pentru comanda „T” sau valoarea tensiunii citite de pe porturile controllerului pentru comanda "R".

Microsoft Excel poate fi folosit ca un logger de date, fără nici un program extern, însă putem lucra și cu alte programe ce vor crea fișiere CSV cu datele primite de la interfață, date ce pot fi citite, afișate numeric sau în forma diagramelor, prelucrate sau arhivate pentru analize ulterioare. În Excel, datele se înregistrează într-un fișier .xls folosind resursele Visual Basic.

Cum operăm ?

Se deschide fișierul **vbasample.xls**.

Tastând Alt+F11 intrăm în Visual Basic.

Nu trecem direct în Run. Configurăm Macro Security Level din Menu folosind calea Tools-> Macro-> Security -> Security Level =Low (sau Medium).

Acum putem tasta F5 Run.

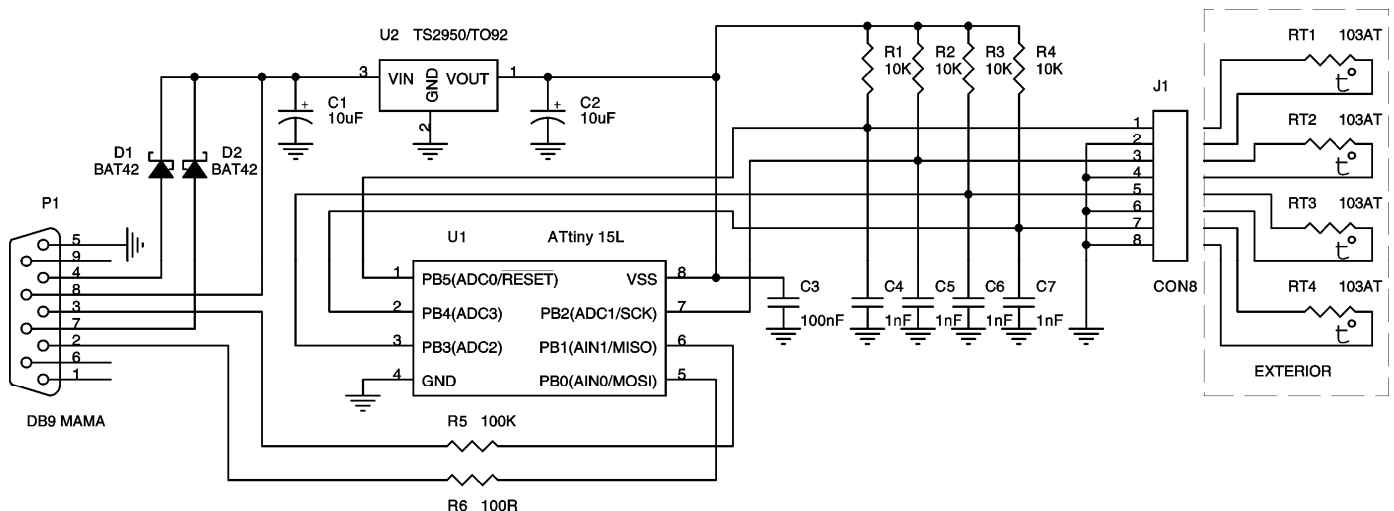
În Visual marcați și Store to worksheet pentru înregistrări tabelare Excel.

Este suficient să tastați Alt-F11 și intrați direct în built-in Visual Basic Editor.

Tastând F11 trasați graficele datelor înregistrate pe cele 4 canale.

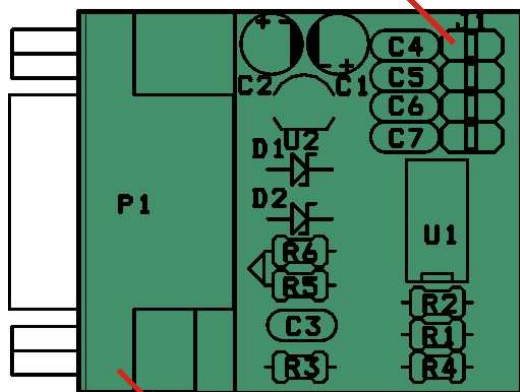
Pe intrări se pot folosi traductoare de gaz, senzori de lumină sau ... pur și simplu se elimină R1...R4 și se aplică tensiuni pentru monitorizări date (tensiuni sub 3,3V).

Cine ar fi crezut și câte alte rapide utilizari poate avea acest logger ?



Schema electrică

THERMISTORS

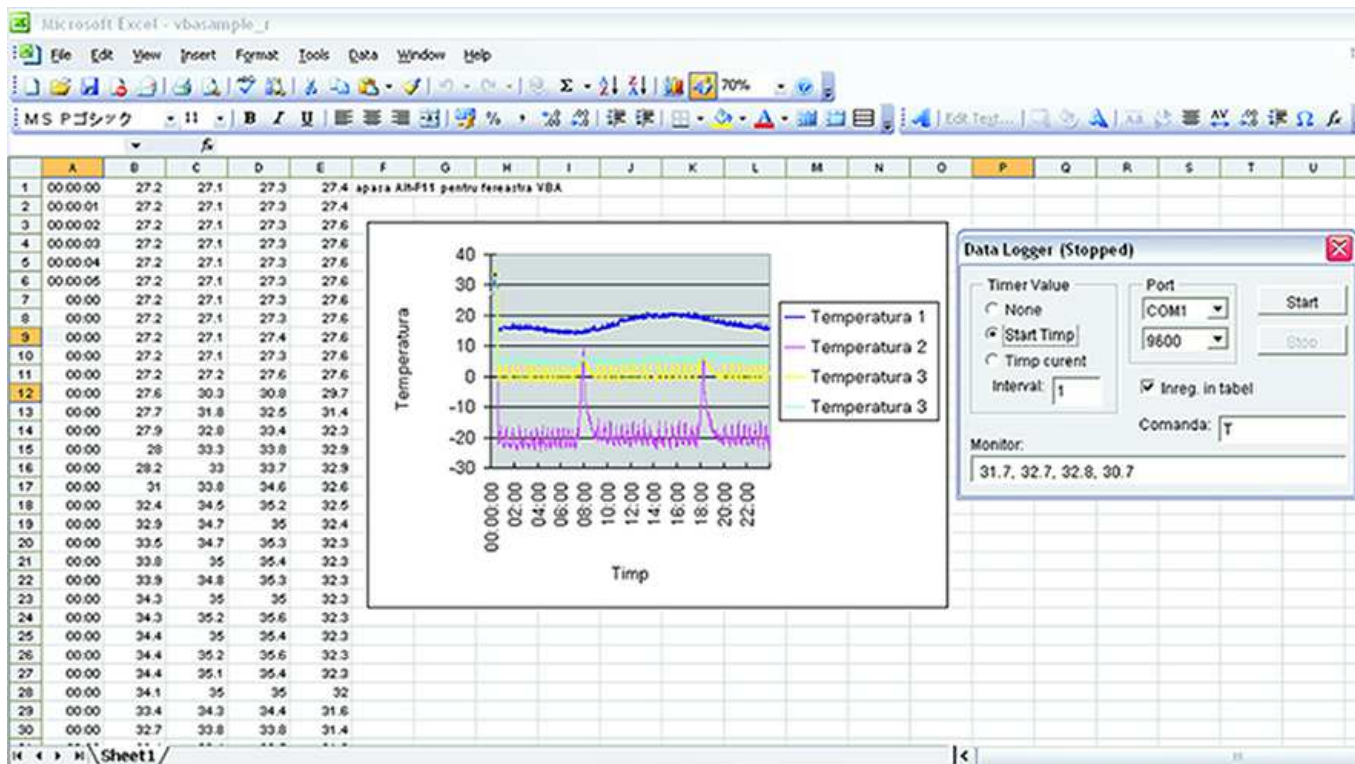


Db9 MAMA

Nr. Crt.	Componenta	Denumire	Valoare	Cant
1	C1,C2	Condensator POL	10 μ F	2
2	C3	Condensator NP	100nF	1
3	C4,C5,C6,C7	Condensator NP	1nF	4
4	D1,D2	Diodă Schottky	BAT42	2
5	J1	Conector	CON8	1
6	P1	Conector	DB9 MAMA	1
7	RT1,RT2,RT3,RT4	Termistor	103AT	4
8	R1,R2,R3,R4	Rezistență	10K Ω	4
9	R5	Rezistență	100K Ω	1
10	R6	Rezistență	100 Ω	1
11	U1	C.I.	ATtiny 15L - 25 - 45	1
12	U2	C.I.	TS2950/TO92	1

Amplasarea componentelor

Lista de componente



Exemplul unei înregistrări tabelare + Grafic a temperaturilor pe 4 canale în EXCEL

Acest produs se livrează în varianta circuit imprimat, circuit imprimat + componente sau în varianta asamblată în scopuri educaționale și va fi însoțit de documentația completă de asamblare pe CD.

Dacă doriți să aflați mai multe despre produsele noastre, vizitați situl www.epsicom.com

Dacă ați întâmpinat probleme cu oricare dintre produsele noastre sau dacă doriți informații suplimentare, contactați-ne prin e-mail office@epsicom.com

Pentru orice întrebări, comentarii sau propuneri de afaceri nu ezitați să ne contactați pe adresa office@epsicom.com

31 Sararilor Street | 200570 Craiova, Dolj, Romania | 0723.377.426, 0743.377.426

Data Notes