

### Cuprins

#### Introducere

1. Funcționare	2
2. Schema	2
3. Lista de componente	3
4. PCB	4
5. Tutorial Circuitul NE555	5 - 6

## GENERATOR CU NE 555

- Avantaj Pret/Calitate
- Livrare rapida
- Design Industrial
- Proiecte Modificabile
- Adaptabile cu alte module
- Module usor de asamblat
- Idei Interesante

Idei pentru afaceri

Hobby & Proiecte Educationale

**Deși pare foarte încărcată, schema este foarte simplă și completează comenzile în jurul lui NE555, un circuit timer specializat ce poate genera impulsuri într-un domeniu destul de larg de frecvențe.**

Domeniul de frecvențe: 35 HZ la 200 KHz în șase game.  
 Tensiunea de ieșire: 900 μV la 1,7 V P-P.  
 DC Offset: -1.4V la + 1.4V.  
 Impedanța de ieșire: 50Ω sau 75Ω  
 Domeniul de variație: 300:1.

### Funcționare

Așa cum se observă în schemă, circuitul NE555 are configurație de astabil, multivibrator. În această conexiune, stările "low" și "high" sunt instabile, astfel că ieșirea se comută permanent între aceste două stări efectul fiind de generare a unui tren de impulsuri. Capacitatea selectată (C10-C14) se încarcă prin R1, R2 și R3, până la o valoare a tensiunii care va bascula printr-un comparator bistabil intern. Odată comutat, circuitul basculant descarcă pe capacitatea C (C10-C14) prin pinul 7, un alt comparator sesizează starea "low" și basculează circuitul aducându-l în stare inițială. Ciclul se repetă pornind cu încărcarea capacității C prin R2 și R3. Încărcarea lui capacității se face în timpul t1 și se calculează cu relația de calcul:

$$t1 = 0,693 \times (R1+R2+R3) \times C$$

iar descărcarea se efectuează în timpul t2 și se calculează

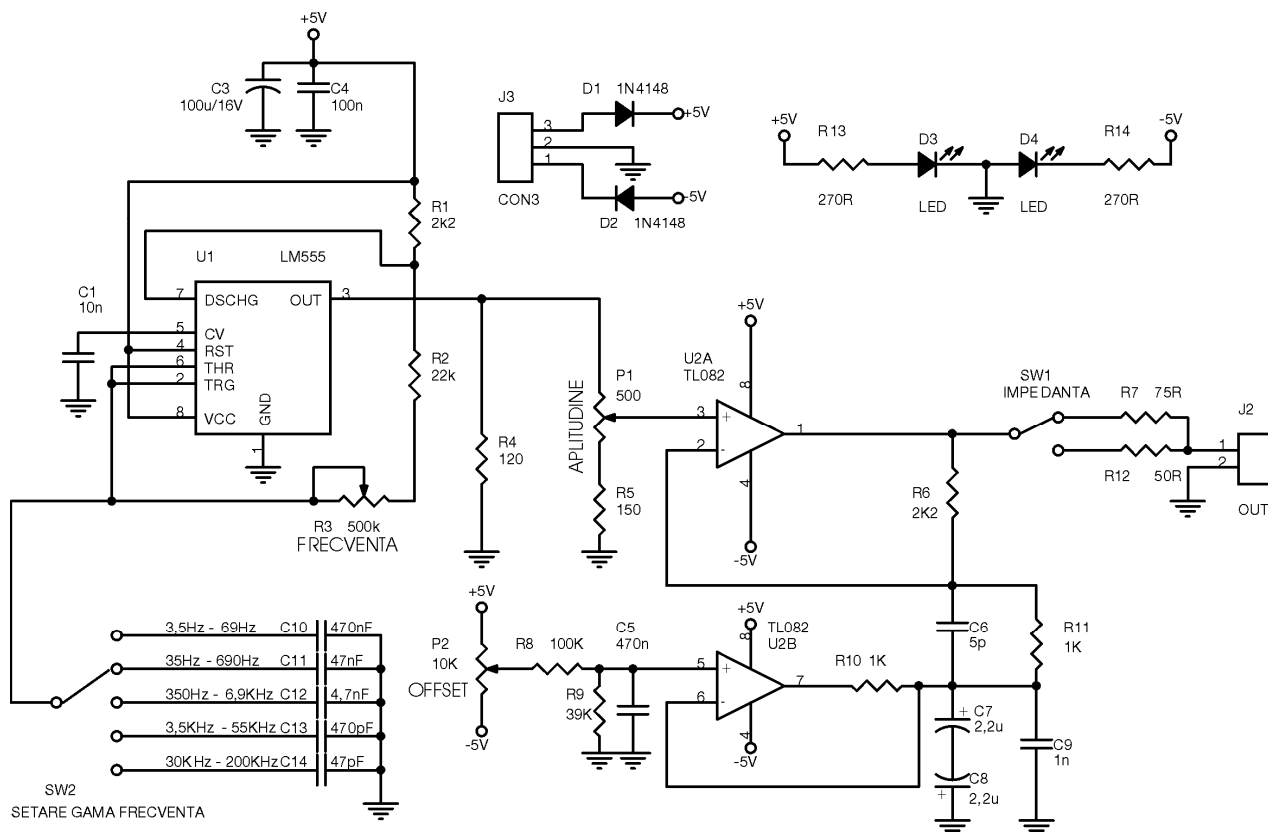
$$t2 = 0,693 \times (R2+R3) \times C1$$

Perioada totală  $T = t1+t2 = 0.693 C1(R1+2(R2+R3))$ .  
 Frecvența, inversul perioadei, este dată de formula

$$f = 1,44 / C1 \times (R1+2 \times (R2+R3)).$$

Valoarea frecvenței rezultate se masoară în Hz pentru valori ale rezistențelor în MΩ și capacitatea în μF, și se reglează din R2.

Semnalul de ieșire se culege de pe ieșirea amplificatorului U2A, cu P1 se reglează nivelul de ieșire iar cu P2 off-setul. Realizat cu atenție, cu componente de calitate, funcționează impecabil, precis și este o element de bază în laborator.



**Fig.1 Schema electrică**

## Lista de componente

Nr.Crt.	Part Type	Denumire	Valoare	Cant
1	C1	Condensator NP	10nF	1
2	C3	Condensator POL	100 $\mu$ F/16V	1
3	C4	Condensator NP	100nF	1
4	C5	Condensator NP	470nF	1
5	C6	Condensator NP	5pF	1
6	C8,C7	Condensator POL	2,2 $\mu$ F	2
7	C9	Condensator NP	1nF	1
8	C10	Condensator NP	470nF	1
9	C11	Condensator NP	47nF	1
10	C12	Condensator NP	4,7nF	1
11	C13	Condensator NP	470pF	1
12	C14	Condensator NP	47pF	1
13	D1,D2	Diodă	1N4148	2
14	D3,D4	LED	LED 3mm	2
15	J2	Conector	CON2 5.08	1
16	J3	Conector	CON3 5.08	1
17	P1	Semireglabil	500 $\Omega$	1
18	P2	Semireglabil	10K $\Omega$	1
19	R1,R6	Rezistență	2,2K $\Omega$	2
20	R2	Rezistență	22K $\Omega$	1
21	R3	Semireglabil	500K $\Omega$	1
22	R4	Rezistență	120 $\Omega$	1
23	R5	Rezistență	150 $\Omega$	1
24	R7	Rezistență	75 $\Omega$	1
25	R8	Rezistență	100K $\Omega$	1
26	R9	Rezistență	39K $\Omega$	1
27	R10,R11	Rezistență	1K $\Omega$	2
28	R12	Rezistență	50 $\Omega$	1
29	R13,R14	Rezistență	270 $\Omega$	2
30	SW1	Comutator	Jumper3	1
31	SW2	Comutator	Jumper2X5	1
32	U1	C.I.	LM555	1
33	U2	C.I.	TL082	1

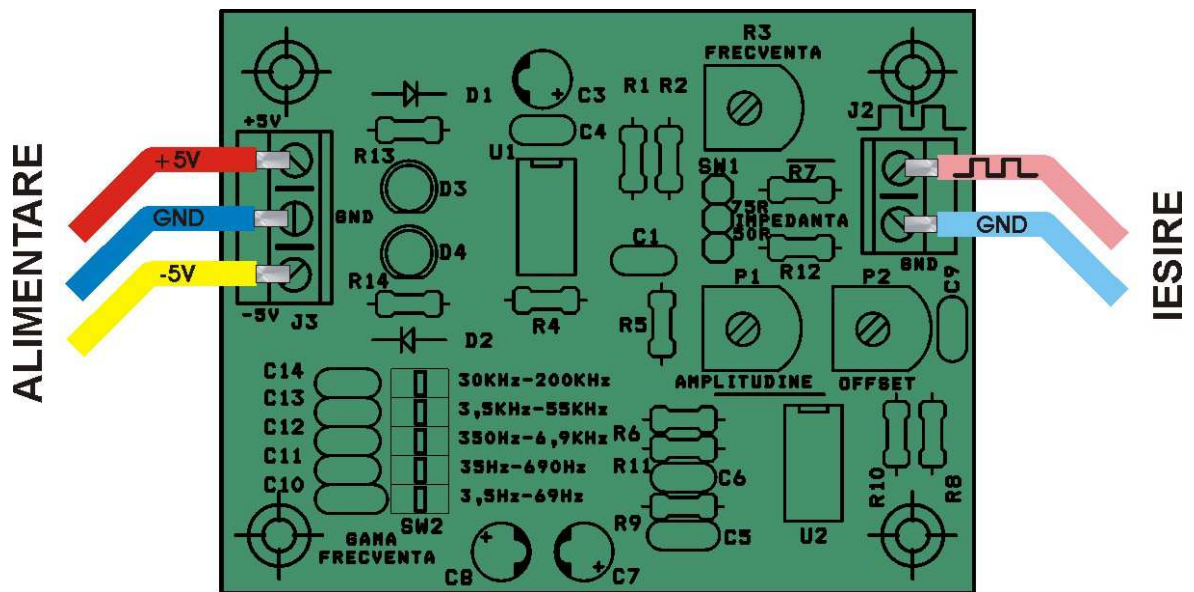
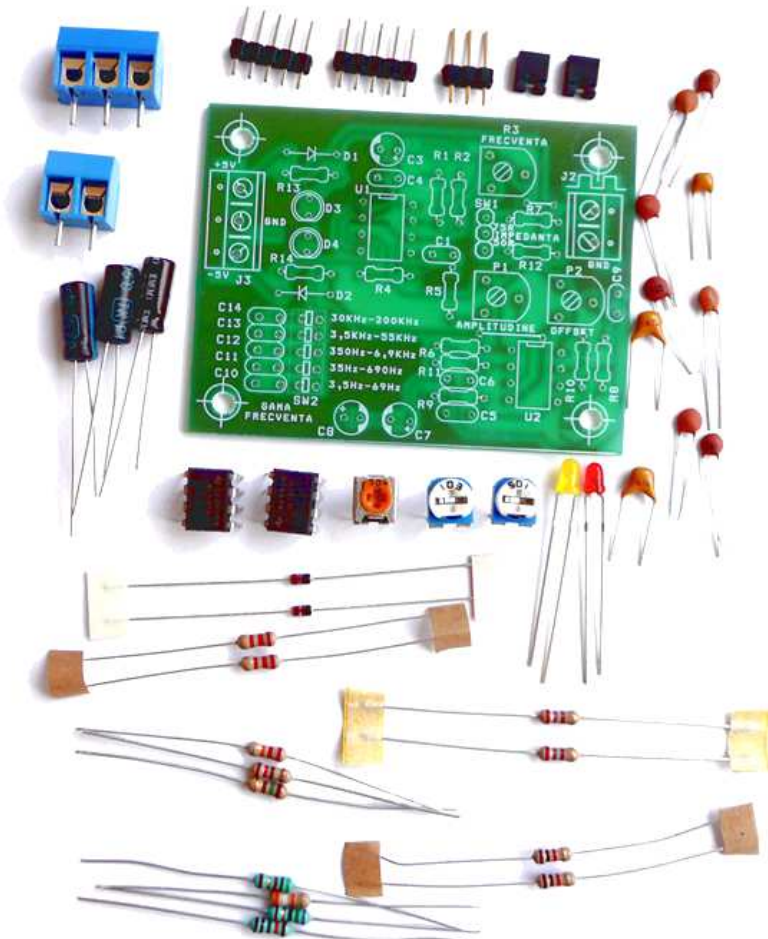


Fig.2 Amplasarea componentelor



Acest produs se livrează în varianta circuit imprimat, circuit imprimat + componente sau în varianta asamblată în scopuri educaționale și va fi însoțit de documentația completă de asamblare pe CD.

Dacă doriți să aflați mai multe despre produsele noastre, vizitați situl [www.epsicom.com](http://www.epsicom.com)

Dacă ați întâmpinat probleme cu oricare dintre produsele noastre sau dacă doriți informații suplimentare, contactați-ne prin e-mail [office@epsicom.com](mailto:office@epsicom.com)

Pentru orice întrebări, comentarii sau propuneri de afaceri nu ezitați să ne contactați pe adresa [office@epsicom.com](mailto:office@epsicom.com)

31 Sararilor Street | 200570 Craiova, Dolj, Romania | 0723.377.426, 0743.377.426

## 555 - NOȚIUNI TEORETICE

Vreți să înțelegeți rapid structura și funcționarea acestui circuit ? Acum aveți ocazia.

Timer-ul IC 555 scos pe piața în 1971 de către Signetics Corporation ca SE555/NE555 a fost primul și singurul timer comercial low-cost, de uz general. Cât de mare a fost succesul ? Iată că după 30 de ani este încă foarte popular și utilizat în multe scheme.

Ce a făcut să fie atât de utilizat ?

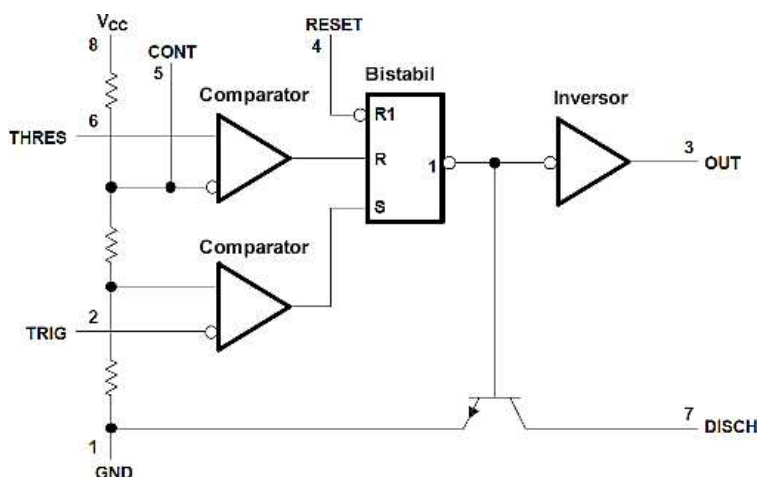
În primul rând inspirația în alegerea inițială de dispunere a unor porturi pentru conexiuni externe și viziunea proiectantului privind aplicații cât mai diverse ale unui "banal" cip.

Stabilitatea în funcționare: constantele de timp nu se modifică în raport cu tensiunea, în game mari de temperatură.

### Specificații:

- Tensiune de alimentare 4.5 - 18V;
- Curent alimentare 3-6 mA;
- Curent de ieșire 225mA curent (max);
- Timp comutare 100ns

### Pinii și funcțiile lor



1. Gnd - Masă (0V, pin referință).
2. Trigger - un nivel de tensiune  $< 0.3 V_{cc}$  (sau  $0.5 V_{\text{pinul } 5}$ ) de cel puțin  $1 \mu s$ , suficient pentru a declanșa procesul;  
- impulsul de declanșare trebuie să fie de durată mai scurtă decât intervalul de timp stabilit de RC. În cazul în care nivelul va rămâne ridicat până la un nou impuls, circuitul este redeclanșat;  
- durata impulsului de ieșire trebuie să fie de min.  $10 \mu s$  pentru a preveni dubla declanșare.
3. Ieșire - Tensiunea de ieșire cu cca.  $1.7 V$  mai mică decât tensiunea de alimentare;  
- Timpul de comutare este de  $100 ns$ ;  
- Intrarea de trigger este inversă tensiunii de ieșire;
4. Output Reset - nivelul de tensiune  $< 0.7 V$ , curent minim de  $0.1 mA$ , timp minim de  $0.5 \mu s$ ;  
- Resetarea are rolul de inițializare a stării, ieșirea trecând în starea "0" indiferent de starea intrărilor. Dacă nu este folosită se recomandă să fie legată la  $V+$  pentru a evita orice posibilitate de resetare accidentală.
5. Referința - Permite accesul direct la tensiunea  $2/3 V+$  (divizorul intern de tensiune);  
- Utilizarea este opțională ;  
- Aplicând o tensiune pe acest pin este posibil să varieze constanta de timp, independent de rețeaua RC;  
- Tensiunea de control poate varia de la 45 la 90% din  $V_{cc}$  în modul monostabil, pentru a controla lățimea impulsului;  
- În regimul de lucru astabil, tensiunea de control poate varia de la  $1.7V$  până la  $V_{cc}$ , producând o modulație în frecvență (FM;)  
- Dacă nu este utilizat se va cupla la masă prin intermediul unui condensator de cca.  $0.01 \mu F$  ( $10 nF$ ), pentru a evita declanșări false;
6. Latch Reset - Aduce ieșirea în "0".

7. Condensatorul Timer - Acest pin este conectat la colectorul unui tranzistor intern NPN (open collector), cu emitorul la masă. Când tranzistorul este comandat, "On", acesta scurtcircuitază la masa pinul 7. Condensatorul de temporizare este conectat între pinul 7 și masă și se descarcă atunci când tranzistorul se deschide. Starea de conducție a acestui tranzistor este sincronizată cu cea a etajului de ieșire. Acesta este în starea "On" (scurtcircuit la masă), atunci când ieșirea este la nivel 0V și "Off" (blocați, rezistență mare față de masă), atunci când ieșirea este la nivel maxim de tensiune.

Curentul maxim de colector este limitat intern din proiectare, astfel încât poate fi folosită orice valoare de condensator fără a deteriora integratul. În anumite aplicații, această ieșire „open collector” poate fi folosită ca un terminal de ieșire auxiliară, cu capacitate de curent similară cu ieșirea (Output, pin 3).

8.  $V_{cc}$
- Tensiunea de alimentare pozitivă cuprinsă între min.4,5V la max.16V;
  - Consumul integratului este de cca. 150mA în timpul fiecărei tranziții la ieșire, prin urmare se recomandă utilizarea unui condensator de decuplare de valoare cât mai mare posibil, poziționat aproape de acest pin. Chiar și așa, 555 poate avea tendința de a genera dublă tranziție la ieșire.

Făcând un rezumat la cele de mai sus, funcționarea este aceasta:

Prin rezistențele interne ale lui 555, intrarea (-) a comparatorului 1 este legată un potențial  $2/3 V_{cc}$ , în timp ce intrarea (+) a comparatorului 2 este legată  $1/3 V_{cc}$ . Aceasta stabilește pragurile interne de tensiune la care vor fi comparate intrările conectate extern la comparatoare. Nivele de tensiune pe intrărilor externe ale comparatoarelor sunt determinate de componentele de circuit conectate la ele, în diferite configurații, componentele fiind de obicei rezistențe și condensatori.

Comparatoarele pot înscrie/șterge starea circuitului basculant (flip-flop), care la rândul său comandă tranzistorul de descărcare Q1 generând la ieșire stările "On" sau "Off". Dacă se aplică un impuls negativ pe pinul 2 ieșirea comparatorului 2 trece în nivel High, înscrie bistabilul care furnizează un "1" la ieșire (pin 3). Bistabilul este resetat în două moduri: printr-un impuls "Low" pe pinul 4 (Reset) sau aplicând o tensiune  $>2/3 V_{cc}$  pe pinul 6, intrarea (+) a comparatorului 1, de obicei prin încărcarea unui condensator conectat la pinul 6.

Descărcarea se face între pinii 6 și 7, starea bistabilului determină când și cum este descărcat condensatorul conectat la pinul 6, cu efect asupra tensiunii de intrare a comparatorului 1, astfel că poate începe un nou ciclu de încărcare (temporizare).

Hai acum să testăm funcționarea circuitului cu ajutorul unui simulator, pe PC.

Putem calcula rapid valorile componentelor pentru anumite frecvențe și factor de umplere, folosind calculatorul de la adresa [http://www.changpuak.ch/electronics/calc\\_05.html](http://www.changpuak.ch/electronics/calc_05.html)

sau descărcând un program de pe <http://www.doctrionics.co.uk/download555.htm>

Pentru simulare descărcați Java de aici <http://java.com/en/download/index.jsp>

La adresa <http://www.falstad.com/circuit/e-555square.html> putem analiza o simulare a funcționării circuitului în regim de astabil. Dacă vrem să vedem și ce se întâmplă în circuit (vezi schema bloc), aici putem observa cum lucrează comparatoarele, bistabilul <http://www.falstad.com/circuit/e-555int.html>

---

Dacă doriți să aflați mai multe despre produsele noastre, vizitați situl [www.epsicom.com](http://www.epsicom.com)

Dacă ați întâmpinat probleme cu oricare dintre produsele noastre sau dacă doriți informații suplimentare, contactați-ne prin e-mail [office@epsicom.com](mailto:office@epsicom.com)

Pentru orice întrebări, comentarii sau propuneri de afaceri nu ezitați să ne contactați pe adresa [office@epsicom.com](mailto:office@epsicom.com)

31 Sararilor Street | 200570 Craiova, Dolj, Romania | 0723.377.426, 0743.377.426