

Cuprins

Introducere

1. Funcționare	2
2. Schema	2
3. PCB	3
4. Lista de componente	3
5. Tutorial – LM2917	4 - 5

DIGITAL TACHOMETER TUROMETRU ELECTRONIC

- Avantaj Pret/Calitate
- Livrare rapida
- Design Industrial
- Proiecte Modificabile
- Adaptabile cu alte module
- Module usor de asamblat
- Idei Interesante

Idei pentru afaceri

Hobby & Proiecte Educationale

O schema realizată cu convertorul tensiune-frecvență LM2917N produs de National Semiconductor, liniaritate excelentă în domeniul 1-8KHz corespunzător tensiunii de ieșire 1-8V.

Caracteristici:

- Modul compact adaptabil la voltmetre numerice
- Afișarea cu precizie de ± 0.003 a turației arborelui

Funcționare

Este o aplicație specifică a acestui integrat compatibil cu un tahometru cu ieșire floating tranzistor, alimentare până la 28V și ieșire max. 50mA.

Conform foii de catalog, circuitul conține intern un circuit de intrare cu operațional care, datorită unui histerzis creat, filtrează semnalul și îl aplică apoi unui convertor de tensiune frecvență ce se bazează pe încărcarea/descărcarea unui condensator, astfel că pe prima jumătate a ciclului frecvenței de intrare ($1/2 f_{IN}$) condensatorul se încarcă la jumătate din valoare.

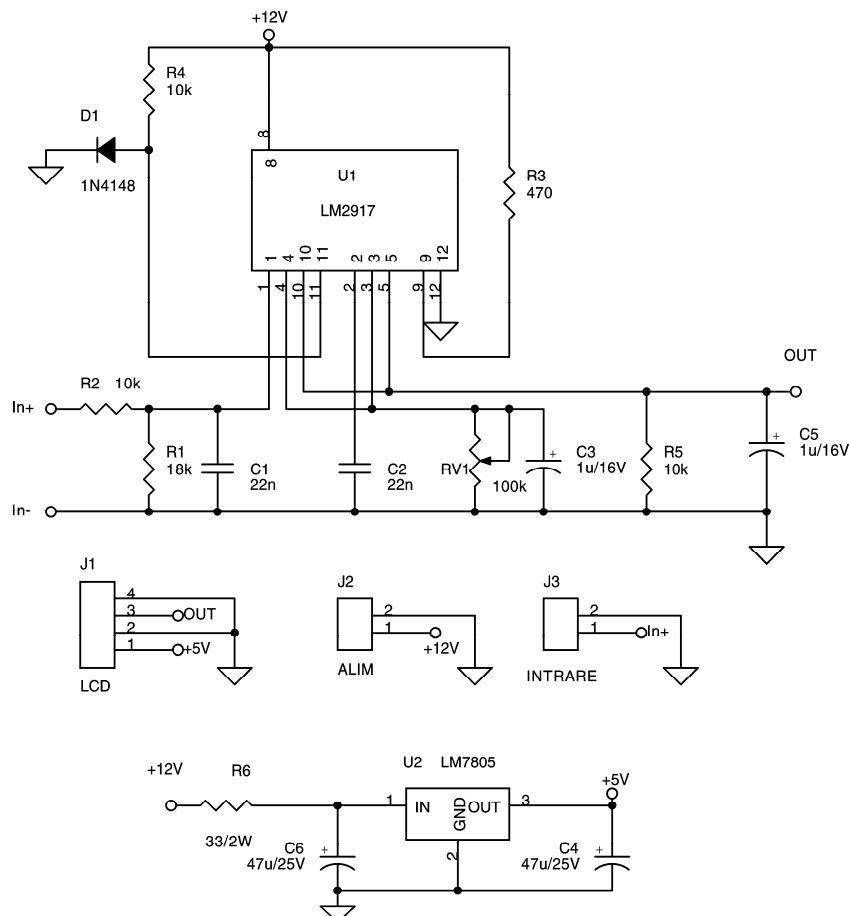
unde K este de obicei 1.

Se observă în relația de mai sus că este inclusă și valoarea V_{CC} ce trebuie să fie foarte stabilă, drept pentru care acest circuit are inclusă și o schemă de stabilizare internă.

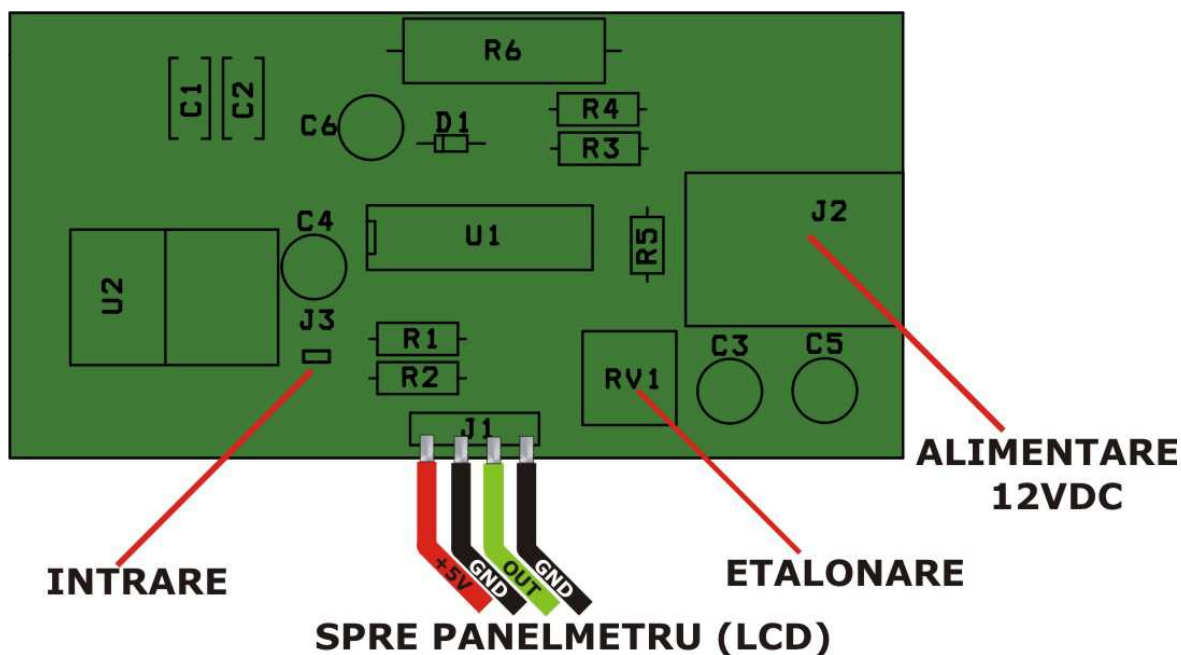
Semnalul este cules de pe emitorul tranzistorului intern și aplicat intrării unui voltmtru numeric printr-un semireglabil cu care se va etalona turometrul pentru 600 rot/min și 6000 rot/min să corespundă unei tensiuni de ieșire de 600mV, respectiv 6V. Pentru o etalonare în laborator trebuie avut în vedere că frecvența de 20Hz corespunde unei turații de 600 la motoarele cu 4 cilindrii.

Relația de bază este:

$$VO = VCC \times f_{IN} \times C1 \times R1 \times K$$



Schema electrică



Amplasarea componentelor

Lista de componente

Nr.Crt.	Componenta	Denumire	Valoare	Cant
1	C1,C2	Condensator non-pol	22nF	2
2	C3,C5	Condensator pol	1 μ F/16V	2
3	C4,C6	Condensator pol	47 μ F/25V	2
4	D1	Diodă	1N4148	1
5	J1	Conector	CON4	1
6	J2,J3	Conector	CON2	2
7	R1	Rezistență	18K Ω	1
8	R2,R4,R5	Rezistență	10K Ω	3
9	R3	Rezistență	470 Ω	1
10	R6	Rezistență	33 Ω /2W	1
11	RV1	Semireglabil	100K Ω	1
12	U1	C.I.	LM2917	1
13	U2	C.I.	LM7805	1

Acest produs se livrează în varianta circuit imprimat, circuit imprimat + componente sau în varianta asamblată în scopuri educaționale.

Dacă doriți să aflați mai multe despre produsele noastre, vizitați situl www.epsicom.com

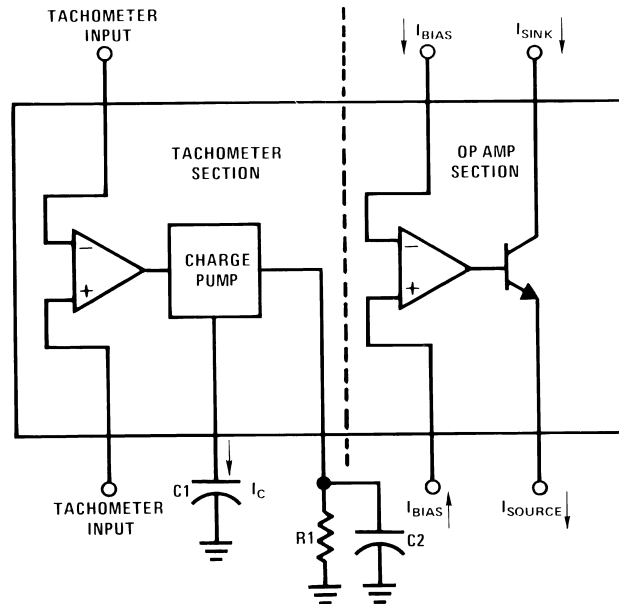
Dacă ați întâmpinat probleme cu oricare dintre produsele noastre sau dacă doriți informații suplimentare, contactați-ne prin e-mail office@epsicom.com

Pentru orice întrebări, comentarii sau propuneri de afaceri nu ezitați să ne contactați pe adresa office@epsicom.com

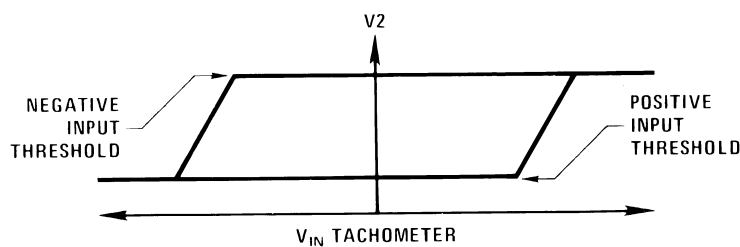
31 Sararilor Street | 200570 Craiova, Dolj, Romania | 0723.377.426, 0743.377.426

LM2907

Circuitele tahometru din seria LM2907 sunt proiectate pentru aplicații cu componente externe minime și versatilitate maximă. Pentru a folosi la maxim caracteristicile și avantajele sale ar trebui să înțelegem funcționarea sa. Primul etaj este un amplificator diferențial de comandă un circuit bitabil cu reacție pozitivă.



Pragul tensiunii de intrare este valoarea tensiunii de intrare diferențială la care ieșirea acestei faze își schimbă starea.



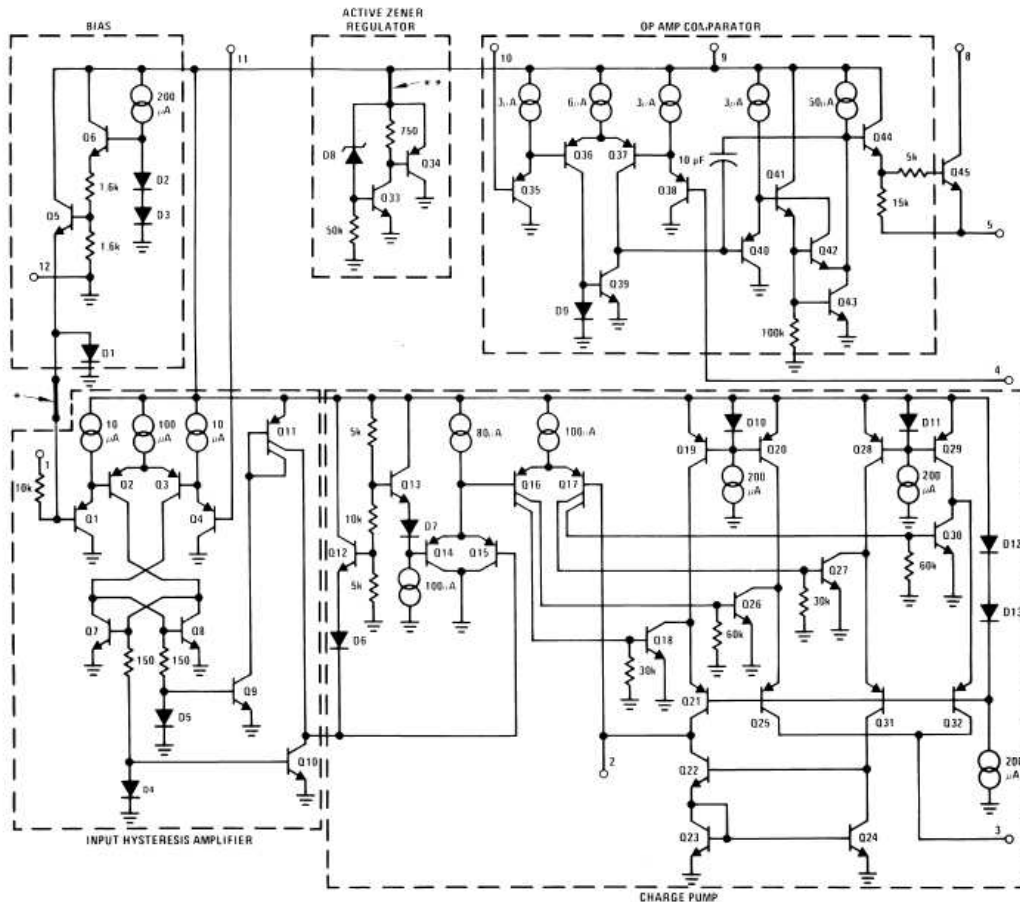
Primul etaj este un amplificator diferențial ce comandă un circuit basculant. Tensiunea de prag de intrare este tensiunea diferențială de intrare la care ieșirea acestui etaj își schimbă starea. O intrare este cuplată intern la masă, astfel că semnalul de intrare trebuie să fie peste nivelul de prag stabilit pentru a comanda pe ieșire bascularea circuitului.

Intrarea diferențială dă posibilitatea stabilirii propriului nivel de comutare și a unui histerezis în jurul acestei valori pentru eliminarea zgomotului. Pentru a permite intrării să atingă tensiunea de mod comun peste potențialul masei, intrarea de protecție este îndepărtată și nici o intrare nu trebuie să fie în afara limitelor tensiunii de alimentare. Este foarte important ca intrările să nu scadă sub potențialul masei fără rezistență de limitare a curentului.

După etajul de intrare este prevăzut un generator de curent de încărcare a condensatorului C prin care frecvența este convertită într-o tensiune continuă. Acest lucru necesită un condensator de sincronizare, o rezistență de ieșire, precum și condensator filtru de integrare. În cazul în care semnalul de intrare își schimbă polaritatea (datorită tensiunii diferențiale față de nulul de la intrare) condensator este fie încărcat sau descărcat liniar între două tensiuni față de tensiunea $V_{CC}/2$. Atunci jumătate de ciclu din frecvența de intrare sau $1/2$ timp încarcă condensatorul de sincronizare cu $V_{CC}/2 \times C1$:

$$f_{MAX} = \frac{I_2}{C1 \times V_{CC}}$$

$$V_{RIPPLE} = \frac{V_{CC}}{2} \times \frac{C1}{C2} \times \left(1 - \frac{V_{CC} \times f_{IN} \times C1}{I_2}\right) \text{ pk-pk}$$



Dacă doriți să aflați mai multe despre produsele noastre, vizitați situl www.epsicom.com

Dacă ați întâmpinat probleme cu oricare dintre produsele noastre sau dacă doriți informații suplimentare, contactați-ne prin e-mail office@epsicom.com

Pentru orice întrebări, comentarii sau propuneri de afaceri nu ezitați să ne contactați pe adresa office@epsicom.com

31 Sararilor Street | 200570 Craiova, Dolj, Romania | 0723.377.426, 0743.377.426