

Cuprins

Prezentare Proiect	
Fișa de Asamblare	
1. Funcționare	2
2. Schema	3
3. Lista de componente	3
4. PCB	4

PIC18F1320 THERMOSTAT

- Avantaj Pret/Calitate
- Livrare rapida
- Design Industrial
- Proiecte Modificabile
- Adaptabile cu alte module
- Module usor de asamblat
- Idei Interesante

Idei pentru afaceri

Hobby & Proiecte Educationale

Cu toate ca piața este invadată de termostate digitale la prețuri relativ mici, majoritatea nu dispun de capacitatea de a controla sarcini mari, nu au facilități suplimentare pentru economisirea energiei, histerezis reglabil sau nu indică temperatura în afara intervalului prescris, ș.a
Această variantă folosește un controller PIC18F1320 cu afișare multiplexată pe trei leduri în 7 segmente și un senzor de temperatură "1-Wire" de la un Dallas/Maxim DS18x20.

Caracteristici:

- Domeniul de măsură -55...+124°C
- Termostat 1°C - 100°C
- Rezoluție ± 0,1°C
- Semnalizare LED sub/peste temperatură
- Histerezis reglabil
- Memorare date setate

Funcționare

Microcontrolerul comunică cu senzorul digital de temperatură "1-wire", de tip DS18B20 sau DS18S20, nefiind însă nici o diferență la afișarea temperaturii. Dacă se folosește DS18S20, utilizăm variabila "Count_remain" ce crește rezoluția la 0,1 grade Celsius.

Controlerul gestionează afișarea temperaturii pe trei digiți, afișaje pe LED-uri cu 7 segmente cu catod comun. Ieșirile microcontrolerului transmit datele către afișaj prin rezistențe de limitare de 510Ω, curentul maxim fiind de 25mA. Prin multiplexare se reduce eficient curentul mediu.

Prin utilizarea oscilatorului intern se economisesc doi pini (15 și 16) ce capătă noi destinații, semnalizare și setare UP. Pentru configurare se utilizează butoanele SW1 și SW2. SW1 are dublu rol: intrare în regim înscriere date (SET) și decrementare valoare iar SW2 de incrementare a valorii temperaturii.

Alimentarea se face de la o sursă de 12Vcc după care tensiunea este stabilizată cu un regulator serie integrat LM78L05, tensiune de 5V necesară alimentării microcontrolerului și a afișajelor.

Releul de comandă încălzire este activat prin portul PB4 de un tranzistor FET capabil să suporte curentul de acționare al releului, cca.100mA.

Comutatorul de "ușă deschisă" este de tip magnetic care închide circuitul atunci când ușa este închisă. La cuplarea tensiunii se afișează toate segmentele pentru câteva secunde, se prezintă versiunea de firmware apoi se afișează temperatura curentă, actualizată o dată pe

secundă. La o apăsare scurtă a butonului "SET/DOWN" se afișează setarea termostatului în grade Celsius. Pentru fiecare apăsare a butonului UP sau DOWN se scade sau se crește cu câte un grad temperatura termostatului (datele setare sunt păstrate în EEPROM).

Dacă nu se apasă nici un buton timp de șase secunde, afișajul revine și arată din nou temperatura curentă. Dacă butonul SET/DOWN este menținut apăsat pentru mai mult de trei secunde, se intră în regimul setare.

Setări

CH selectează modul de încălzire sau răcire

Dly timp întârziere ciclu (0-15 minute), stabilește cât timp trebuie să aștepte termostatul după fiecare pornire/oprire. Previne uzura sistemului de încălzire/răcire

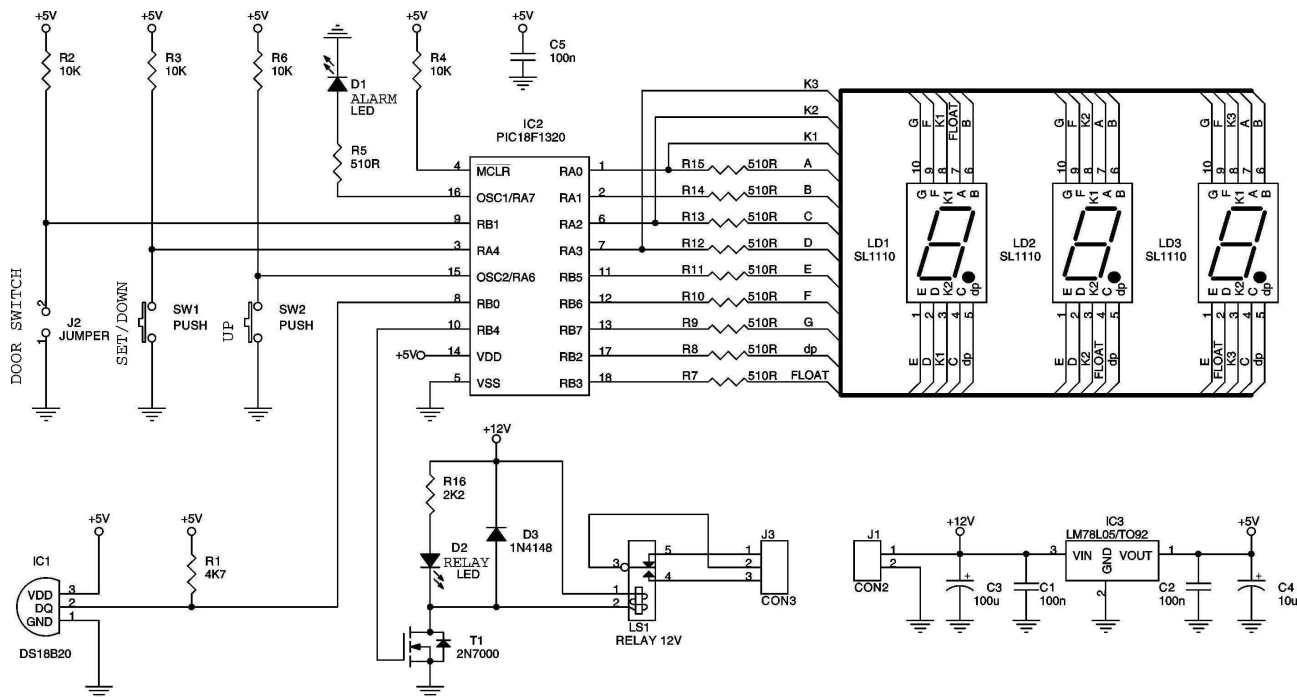
Hys reglează histerezisul de temperatură al termostatului în intervalul 0-5°C. Un histerezis mare reduce uzura sistemului de încălzire/răcire însă reduce stabilitatea de temperatură.

ODO sau "ușă deschisă" (0 = Off, 1-10min.) indică numărul de minute de așteptare până când se decuplează sistemul de încălzire/răcire, pentru economisirea de energie în cazul în care este deschisă o ușă.

HIA indică depășirea pragului de temperatură (10-100°C)
LoA indică trecerea sub pragul minim de temperatură (0-100°C)

Pragurile de maxim sau minim pot fi afișate la o apăsare scurtă a butonului UP la cuplarea tensiunii.

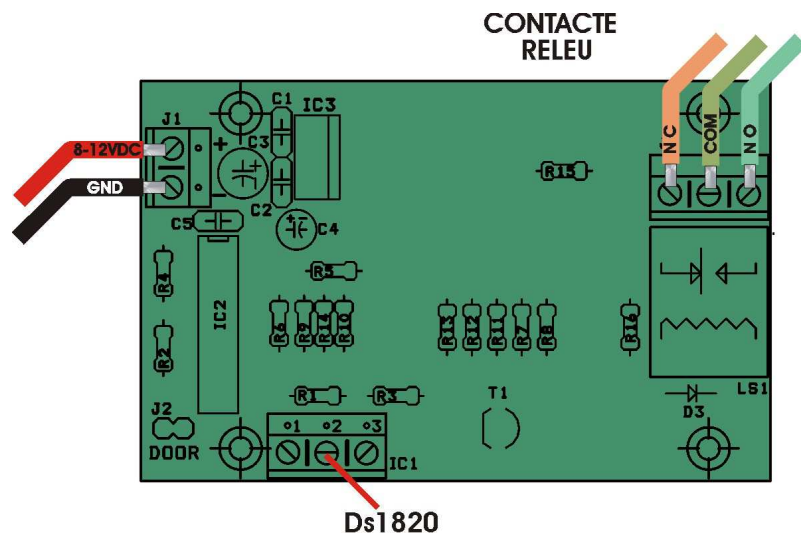
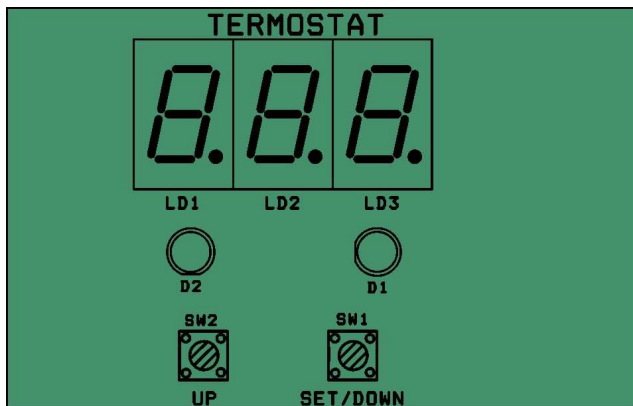
Dacă butonul UP este ținut apăsat peste 4 secunde sau în timpul ciclurilor, pragurile de temperatură vor fi șterse.



Schema electrică

Lista de componente

Nr.Crt.	Componenta	Denumire	Valoare	Cant
1	C1,C2,C5	Condensator	100nF	3
2	C3	Condensator	100µF	1
3	C4	Condensator	10µF	1
4	D2,D1	Led	LED	2
5	D3	Diodă	1N4148	1
6	IC1	Senzor temperatură	DS18B20	1
7	IC2	C.I.	PIC18F1320	1
8	IC3	Stabilizator	LM7805	1
9	J1	Conector	CON2	1
10	J2	Jumper	JUMPER	1
11	J3	Conector	CON3	1
12	LD1,LD2,LD3	Display	SC52-11EWA	3
13	LS1	Releu	RELAY 12V	1
14	R1	Rezistență	4,7KΩ	1
15	R2,R3,R4,R6	Rezistență	10KΩ	4
16	R5,R7,R8,R9,R10,R11,R12, R13,R14,R15	Rezistență	510Ω	10
17	R16	Rezistență	2,2KΩ	1
18	SW1,SW2	Pushbuton	PUSH	2
19	T1	Tranzistor	BS170	1



Amplasarea componentelor

Acest produs se livrează în varianta circuit imprimat, circuit imprimat + componente sau în varianta asamblată în scopuri educaționale și va fi însoțit de documentația completă de asamblare pe CD.

Dacă doriți să aflați mai multe despre produsele noastre, vizitați situl www.epsicom.com

Dacă ați întâmpinat probleme cu oricare dintre produsele noastre sau dacă doriți informații suplimentare, contactați-ne prin e-mail office@epsicom.com

Pentru orice întrebări, comentarii sau propuneri de afaceri nu ezitați să ne contactați pe adresa office@epsicom.com

31 Sararilor Street | 200570 Craiova, Dolj, Romania | 0723.377.426, 0743.377.426