



### Cuprins

#### Introducere

1. Funcționare	2
2. Schema	2
3. PCB	2
4. Lista de componente	3
5. Tutorial – Porți logice	4 - 8

# ALARMĂ RADIO CU TRANSMISIE ÎN UNDE MEDII

- Avantaj Pret/Calitate
- Livrare rapida
- Design Industrial
- Proiecte Modificabile
- Adaptabile cu alte module
- Module usor de asamblat
- Idei Interesante

Idei pentru afaceri

Hobby & Proiecte Educationale

[www.epsicom.com/kits.php](http://www.epsicom.com/kits.php)

a division of EPSICO Manufacturing

***Cu te miri ce, un senzor de alarmă căreia nu prea ai cu ce să-l dai contracarezi. O nevinovată bucată de tablă, o clanță metalică, un stâlp metalic decorativ și frumos vopsit este chiar senzorul alarmei noastre.***

***Se poate plasa în zone prin care, în mod neașteptat, am putea fi vizitați de musafiri nepoftiți: grajduri, pătule, stâne, grădini, vii,...***

#### Caracteristici:

- Tensiune de alimentare: 6-12V
- Curent de alimentare: 1mA;

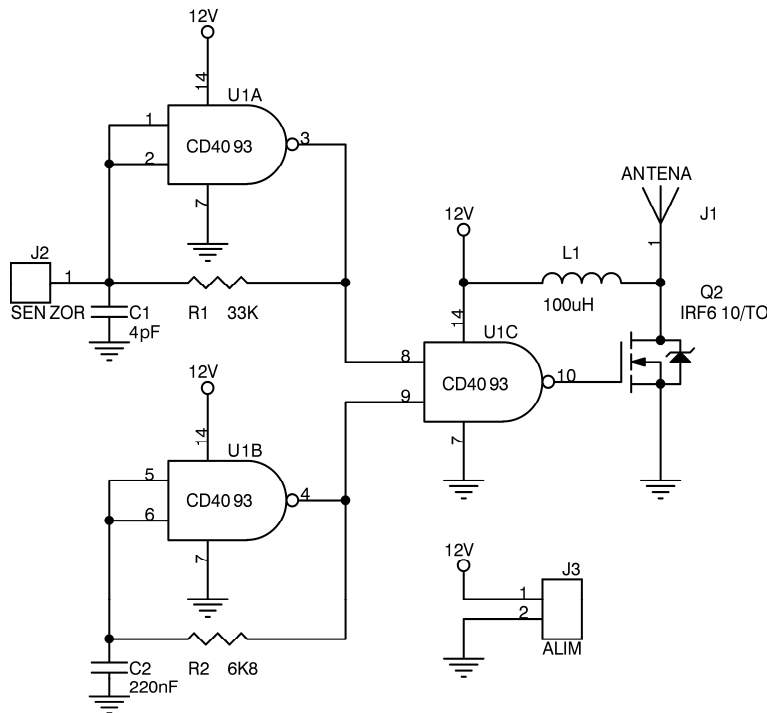
#### Funcționare

Oscilatorul, realizat cu U1a împreună cu senzorul (o folie metalică subțire cu dimensiunea de 20/20cm) produce oscilații în jurul a 1MHz, modulată prin U1c de un semnal audio produs de U1b. Dacă ne apropiem de senzor frecvența oscilatorului de 1MHz deviază puternic.

Pe un receptor pe UM, acordat pe această frecvență, vom auzi un sunet în difuzor până când ne apropiem de senzor, moment în care semnalul va dispărea. De aici imaginația...

Putem folosi semnalul din receptor pentru a-l demodula și acționa un releu cu automenținere ce poate activa o sirenă, lumină, ș.a.m.d.

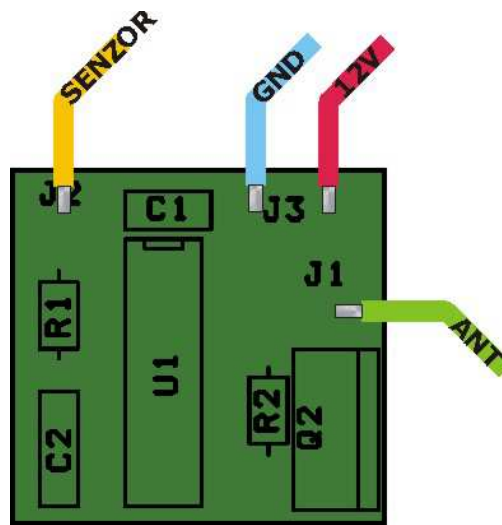
Receptorul pe unde medii, ieftin, se poate procura din comerț.



**Schema electrică**

## Lista de componente

Nr.Crt.	Componenta	Denumire	Valoare	Cant
1	C1	Condensator NP	4pF	1
2	C2	Condensator NP	220nF	1
3	J1	Conector	ANTENA	1
4	J2	Conector	SENZOR	1
5	J3	Conector	CON2	1
6	Q2	Tranzistor	IRF610/TO	1
7	R1	Rezistență	33K $\Omega$	1
8	R2	Rezistență	6,8K $\Omega$	1
9	L1	Bobină	100 $\mu$ H	1
10	U1	C.I.	CD4093	1



## Amplasarea componentelor

Acest produs se livrează în varianta circuit imprimat, circuit imprimat + componente sau în varianta asamblată în scopuri educaționale.

Dacă doriți să aflați mai multe despre produsele noastre, vizitați situl [www.epsicom.com](http://www.epsicom.com)

Dacă ați întâmpinat probleme cu oricare dintre produsele noastre sau dacă doriți informații suplimentare, contactați-ne prin e-mail [office@epsicom.com](mailto:office@epsicom.com)

Pentru orice întrebări, comentarii sau propuneri de afaceri nu ezitați să ne contactați pe adresa [office@epsicom.com](mailto:office@epsicom.com)

31 Sararilor Street | 200570 Craiova, Dolj, Romania | 0723.377.426, 0743.377.426

## Porți Logice –Generalități

Circuitele logice combinaționale, oricât de complicate ar fi, se realizează cu porți logice elementare. O poartă logică elementară implementează o funcție logică cu cel mult 2 intrări. Astfel, funcțiile elementare sunt “ȘI”, “SAU”, “NU”, “SAU-Exclusiv”, sau negările lor: “ȘI-NU”, “SAU-NU”. În practică, porțile logice sunt implementate sub formă de circuite integrate. Pe un circuit integrat se găsesc 1, 2, 3, 4, 6 porți logice, în funcție de numărul de intrări.

### 1.1. Poarta “ȘI”, “AND”

Funcția “ȘI” logic are următoarea interpretare:

- dacă cel puțin una din intrări se află în 0 logic, atunci ieșirea va fi în 0 logic
- dacă ambele intrări sunt în 1 logic atunci ieșirea va fi în 1 logic.

Ecuția booleană:      Simbolul porții “ȘI”:

Tabela de adevăr:



x	y	f
0	0	0
0	1	0
1	0	0
1	1	1

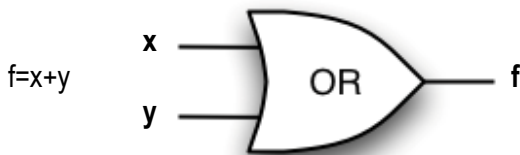
### 1.2. Poarta “SAU”, “OR”

Funcția “SAU” logic are următoarea interpretare:

- ieșirea sa este adevărată (1 logic) dacă cel puțin una din intrări este adevărată (1 logic)
- ieșirea sa este falsă (0 logic) dacă ambele intrări sunt false (0 logic).

Ecuția booleană:      Simbolul porții “SAU”:

Tabela de adevăr:



x	y	f
0	0	0
0	1	1
1	0	1
1	1	1

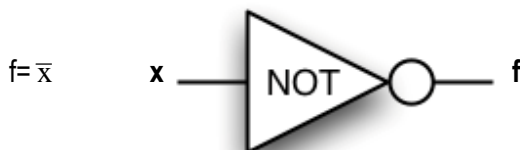
### 1.3. Poarta “NU”, “NOT”

Funcția “NU” logic are următoarea interpretare:

- ieșirea sa este adevărată (1 logic) dacă intrarea sa este falsă (0 logic)
- ieșirea sa este falsă (0 logic) dacă intrarea sa este adevărată (1 logic).

Ecuția booleană:      Simbolul porții “NU”:

Tabela de adevăr:



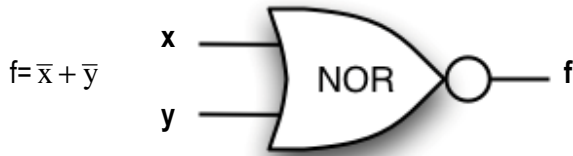
x	f
0	1
1	0

## 1.4 Poarta "SAU-NU", "NOR"

Funcția "SAU-NU" logic are următoarea interpretare:

- ieșirea sa este falsă (1 logic) dacă cel puțin una din intrări este adevărată (1 logic)
- ieșirea sa este adevărată (0 logic) dacă ambele intrări sunt false (0 logic).

Ecuția booleană:      Simbolul porții "SAU-NU":      Tabela de adevăr:



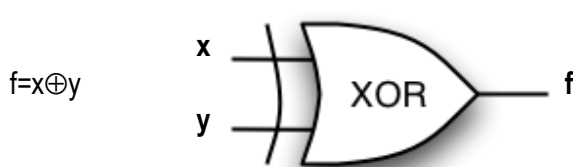
x	y	f
0	0	1
0	1	0
1	0	0
1	1	0

## 1.5 Poarta "SAU-EXCLUSIV", "XOR"

Funcția "SAU EXCLUSIV" logic are următoarea interpretare:

- semnalizează coincidența intrărilor prin ieșire falsă (0 logic)
- realizează sumarea modulo-2,  $\oplus$ .

Ecuția booleană:      Simbolul porții "SAU-EXCLUSIV":      Tabela de adevăr:



x	y	f
0	0	0
0	1	1
1	0	1
1	1	0

## 1.6 Poarta "ȘI-NU", "NAND"

Funcția "ȘI-NU" logic are următoarea interpretare:

- ieșirea sa este falsă (0 logic) dacă ambele intrări sunt adevărate (1 logic)
- ieșirea sa este adevărată (1 logic) dacă cel puțin una din intrări este falsă (0 logic).

Ecuția booleană:      Simbolul porții "ȘI-NU":      Tabela de adevăr:



x	y	f
0	0	1
0	1	1
1	0	1
1	1	0

Întrucât aplicațiile prezentate mai sus sunt realizate cu porți NAND, vom insista în descrierea acestui circuit.

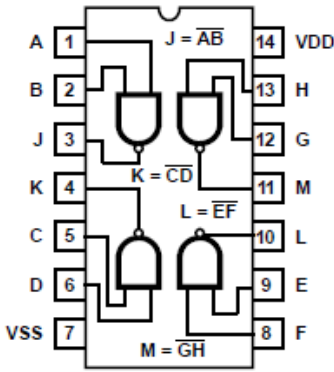
Porțile CD4011 sunt circuite integrate monolitice CMOS realizate cu tranzistoare cu canal N și P. Dispozitivele au ieșiri tampon care îmbunătățesc caracteristica de transfer prin furnizarea unui câștig foarte mare.

Toate intrările sunt protejate cu diode împotriva descărcării electricității statice.

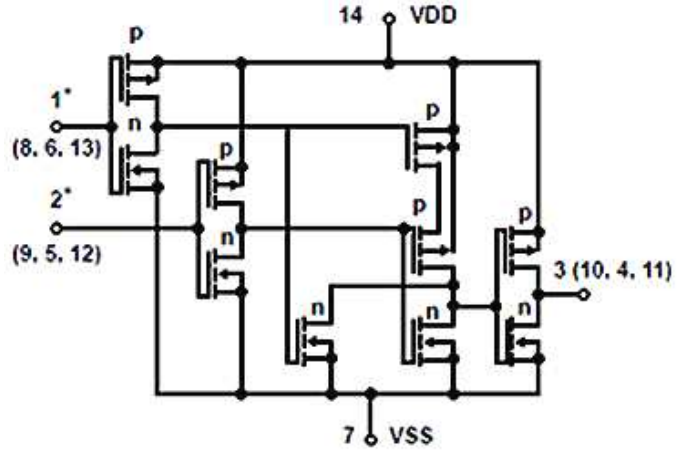


Să vedem aşadar cum funcţionează circuitul integrat şi cum îl putem folosi în aplicaţiile noastre.

Capsula circuitului are 14 de pini şi conţine patru porţi NAND independente (N1, N2, N3, N3). Fiecare poartă NAND are două intrări şi o ieşire. Domeniul tensiunii de lucru este de la 5V la 16V. Fiecare ieşire poate debita un curent de ieşire de 10mA la 12V. Tensiunea pozitivă a sursei se conectează la pinul 14 iar cea negativă la pinul 7. Pini de ieşire sunt 3,4,10,11 iar pini de intrare sunt 1,2,5,6,9,8,12,13.



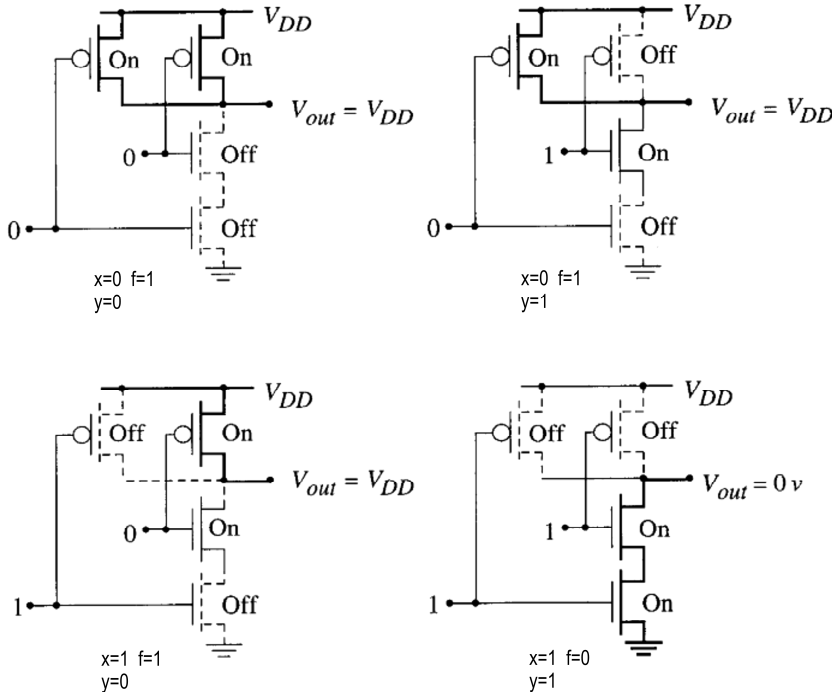
Disponerea terminalelor la CD4011



Structura internă a porţii NAND

Aşa cum se pot vedea în imaginea de mai sus, cele patru porţi NAND sunt realizate independent şi nu există nici o conexiune între ele. Alăturat este schema internă a unei porţi. Funcţionarea acestui circuit este foarte simplu de înţeles dacă am înţeles logica porţii NAND.

În schemele simplificade de mai jos, fără buffere, se observă modul în care tranzistoarele ce compun circuitul sunt deschise sau blocate pentru toate cele patru combinaţii posibile de tensiuni (logic 1 sau logic 0) aplicate pe intrările circuitului NAND.



**Caracteristici**

- Temp de propagare, întârziere: 60ns (tipic) la CL = 50pF, VDD = 10V
- Curent maxim de intrare: 1µA la 18V
- Tensiunea de la orice Pin: -0.5V la VDD 0.5 V
- Puterea disipată (PD): 700 mW (capsula Dual-In-Line)
- Domeniu VDD: -0.5 VDC la +18 V DC

Temperatură de stocare (TS)

-65 °C la +150 °C

Marja de zgomot:

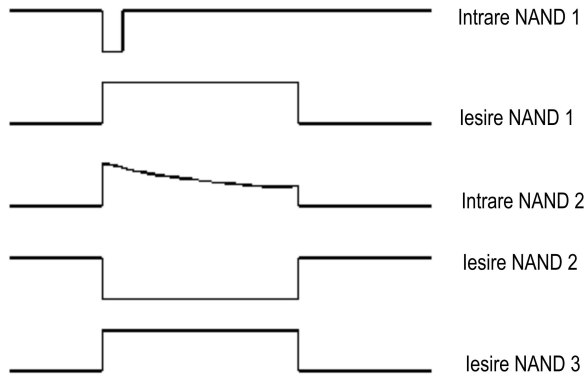
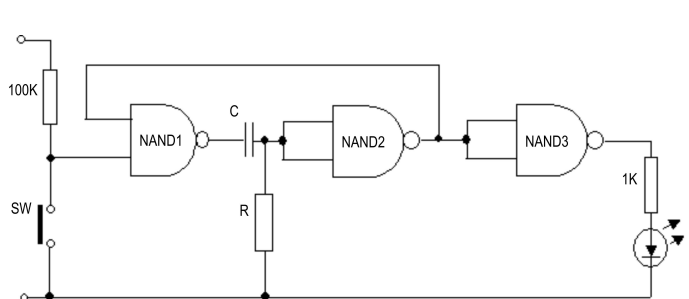
- 1V la VDD = 5V

- 2V la VDD = 10V

- 2.5V la VDD = 15V

### Circuite monostabile bazate pe porți NAND

Aici este figurat un circuit monostabil bazat pe o poarta NAND:



Cum funcționează circuitul?

La început circuitul este stabil.

Când comutatorul SW este deschis, intrarea în NAND1 este la nivel 1 logic.

Condensatorul C nu se încarcă, iar intrarea în NAND2 este la nivel 0 logic.

Prin urmare ieșirea NAND2 este 1, iar cele două intrări ale lui NAND1 sunt la nivel 1 logic.

Ieșirea NAND1 este la nivel 0 logic.

Deoarece intrările NAND3 sunt 1, iar ieșirea sa este la nivel logic 0.

Acum închidem momentan comutatorul SW.

Intrarea Low în poarta NAND1 devine 0.

Ieșirea NAND1 devine 1.

Condensatorul C va începe să se încarce și provoacă apariția unui curent prin rezistența R. Aceasta face ca tensiunea pe intrarea NAND2 să crească.

Pe ieșirea NAND2 va apărea un 0 logic.

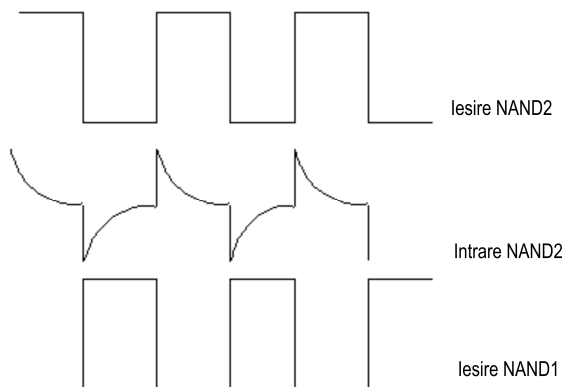
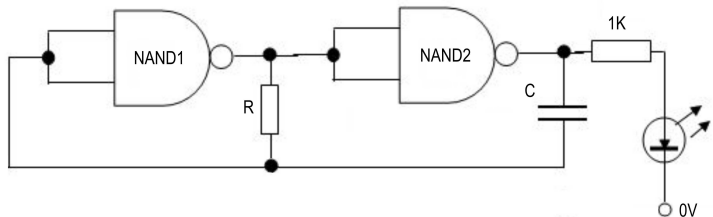
Acesta se aplică intrărilor NAND3, la ieșire nivelul trece în 1 logic iar LED-ul se aprinde.

În funcție de pragul la care poarta declanșează, se poate demonstra că perioada de timp  $T$  este de aproximativ  $RC$  pentru  $Z$  ieșire mare.

Dacă poarta declanșează la  $0,5 V_s$ , atunci  $T$  este de aproximativ  $0.7 RC$ .

### Circuite astabile bazate pe porți NAND

Putem realiza un astabil care oscilează la o frecvență determinată de valoarea constantei de timp a unui condensator și un rezistor.



Dacă privim la modul de cuplare a porților NAND, cele două porți NAND cu intrările cuplate împreună sunt de fapt două porți NU, astfel încât aceasta configurație poate fi numită și astabil cu poartă NU.

Să aruncăm o privire la modul în care funcționează circuitul:

- Să presupunem că ieșirea NAND1 este în 1 logic.
- Aceasta înseamnă că ieșirea circuitului NAND2 este 0 logic.
- Condensatorul se va încărca prin rezistența R iar curentul prin rezistența R duce la apariția unei tensiuni la capetele sale.
- Încărcarea condensatorului duce la creșterea tensiunii pe intrarea NAND1 concomitent cu limitarea curentului de încărcare. ( NAND1 este conectat la bucla de feedback).
- Ieșirea porții NAND1 va trece în 0, ieșirea porții NAND2 trece în 1 și determină descărcarea condensatorului prin rezistența R.
- Scăderea tensiunii pe capacitatea C conduce la scăderea tensiunii pe intrarea NAND1 și prin urmare la bascularea tensiunii de ieșire la nivel 1 logic. Și așa mai departe ...

Acest lucru este rezumat în diagrama de sincronizare.

**Timpul de încărcare** este dat de relația:

$$t_H = 1,1 RC$$

În mod similar, **timpul de descărcare** este dat:

$$t_L \approx 1,1 RC$$

Prin urmare, perioada:

$$T = t + t_{HL} = 2,2 RC$$

Astfel încât frecvența:

$$f = 1 / T = 1 / 2,2 RC$$

## Data Notes

---

Dacă doriți să aflați mai multe despre produsele noastre, vizitați situl [www.epsicom.com](http://www.epsicom.com)

Dacă ați întâmpinat probleme cu oricare dintre produsele noastre sau dacă doriți informații suplimentare, contactați-ne prin e-mail [office@epsicom.com](mailto:office@epsicom.com)

Pentru orice întrebări, comentarii sau propuneri de afaceri nu ezitați să ne contactați pe adresa [office@epsicom.com](mailto:office@epsicom.com)

31 Sararilor Street | 200570 Craiova, Dolj, Romania | 0723.377.426, 0743.377.426