



Cuprins

Prezentare Proiect	
Fișa de Asamblare	
1. Funcționare	2
2. Schema	2
3. PCB	3
4. Lista de componente	3

COMANDA HIDROFOR CU POMPĂ SUBMERSIBILĂ

- Avantaj Pret/Calitate
- Livrare rapida
- Design Industrial
- Proiecte Modificabile
- Adaptabile cu alte module
- Module usor de asamblat
- Idei Interesante

Ideii pentru afaceri

Hobby & Proiecte Educationale

Datorită debitului pânzei freatice și volumului de apă extrasă din puțul de captare, chiar dacă luciul de apă este la 8-10m deasupra pompei submersibile, riscul de a trage nisip și a defecta pompa este permanent. Se utilizează frecvent pompa hidrofor, o invenție interesantă ce se bazează pe pomparea apei într-un unui vas în care se află o pernă cu aer și un presostat ce cuplează/decuplează pompa funcție de presiunea aerului din pernă, odată cu golirea/umplerea vasului cu apă. Modulul pe care îl propunem permite sesizarea nivelului minim/maxim de apă din puțul de captare cu ajutorul a 3 electrozi și dă comanda de pornire a pompei până când nivelul apei din puț scade la un nivel optim, fără să afecteze calitatea apei extrase.

Caracteristici:

- Alimentare 220Vca
- Comanda la ieșire contacte 6A-220Vca

Funcționare

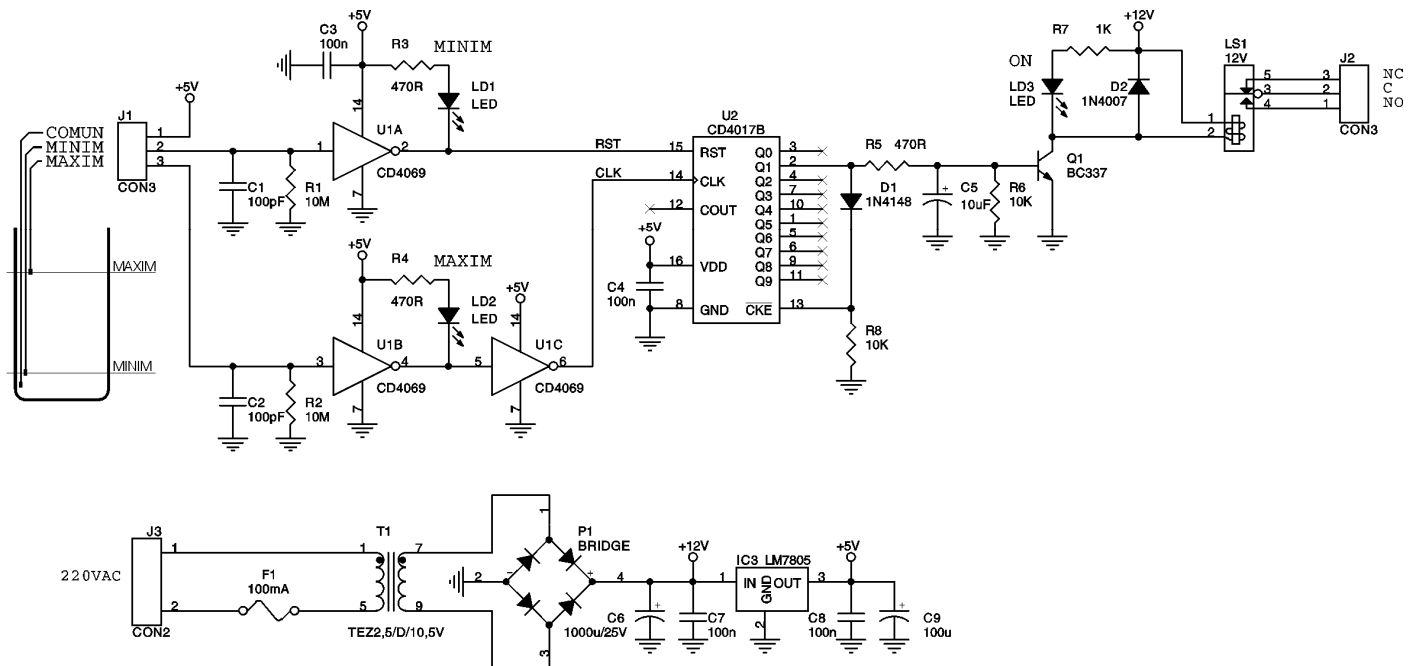
În mod firesc ar fi trebuit să folosim un circuit basculant RS astfel încât să generăm un ciclu de comandă ON (Set) la nivel maxim și OFF (Reset) la golire cu semnalele captate de la electrozi prin inversoarele 4069 *Trigger Schmitt*. Era prea la îndemână astfel încât utilizarea unui numărător Johnson a părut mai interesantă, și chiar este. La pornire, ieșirea Q0 este în 1 logic iar celelalte ieșiri sunt în 0 logic. Se folosesc intrările Reset și Clock ca intrări de comandă. Pe diagrama de funcționare a circuitului 4017 observăm că, având RST în 0 logic și CLK în 1, starea nivel maxim a apei, este condiția suficientă ca numărătorul să incrementeze cu o unitate și ieșirea Q1 să treacă în 1 logic, comandă pe tranzistorul Q1 și aclanșarea releului LS1. Pompa este comandată, nivelul apei începe să scadă. Ieșirea U1C devine 0 logic. Starea aceasta, de comandă a pompei, se menține până ce nivelul apei scade la nivelul minim, ieșirea inversorului U1A devine 1 (Reset) și șterge conținutul numărătorului, Q0 devine 1 iar Q1 trece în zero.

Pompa se oprește, nivelul apei începe să crească. La atingerea nivelului de maxim, sesizat de electrodul poziționat corespunzător, se revine la starea inițială RST în 0 logic și CLK în 1 și se repetă ciclul.

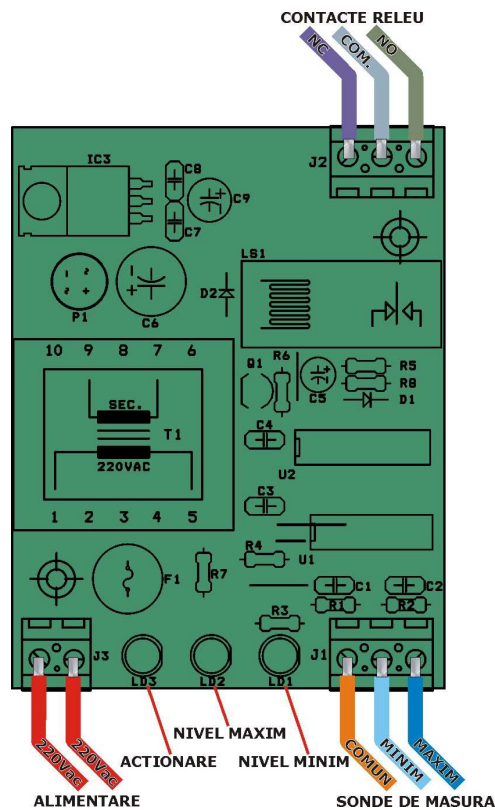
Pe lângă faptul că se folosesc inversoare Trigger Schmitt, suplimentar s-au prevăzut circuitele R1C1 și R2C2, de filtrare a semnalelor de pe electrozi, ca măsură suplimentară de eliminare a comenzilor multiple ce pot apărea ca urmare a vibrațiilor peliculei de apă.

Important:

- electrozii se realizează din sîrmă de inox.
- distanțoarele folosite pentru fixarea electrozilor se realizează din teflon pentru a nu reține lichid pe suprafață și a creea pelicule conductibile ceea ce ar conduce la comenzi false și implicit la funcționări aleatoare.



Schema electrică



Amplasarea componentelor

Lista de componente

Nr.Crt.	Componenta	Denumire	Valoare	Cant
1	C1,C2	Condensator n.p.	100pF	2
2	C3,C4,C7,C8	Condensator n.p.	100nf	4
3	C5	Condensator pol.	10 μ F	1
4	C6	Condensator pol.	1000 μ F/25V	1
5	C9	Condensator pol.	100 μ F	1
6	D1	Diodă	1N4148	1
7	D2	Diodă	1N4007	1
8	F1	Siguranță	100mA	1
9	IC3	C.I.	LM7805	1
10	J2,J1	Conector	CON3	2
11	J3	Conector	CON2	1
12	LD1,LD2,LD3	Led	LED 3mm	3
13	LS1	Releu	12V	1
14	P1	Punte redresoare	BRIDGE	1
15	Q1	Tranzistor	BC337	1
16	R2,R1	Rezistență	10M Ω	2
17	R3,R4,R5	Rezistență	470 Ω	3
18	R6,R8	Rezistență	10K Ω	2
19	R7	Rezistență	1K Ω	1
20	T1	Transformator	TEZ2,5/D/10,5V	1
21	U1	C.I.	CD4069	1
22	U2	C.I.	CD4017B	1
23	Opțional	Carcasa DIN	CP-23-83	1

Dacă doriți să aflați mai multe despre produsele noastre, vizitați situl www.epsicom.com

Dacă ați întâmpinat probleme cu oricare dintre produsele noastre sau dacă doriți informații suplimentare, contactați-ne prin e-mail office@epsicom.com

Pentru orice întrebări, comentarii sau propuneri de afaceri nu ezitați să ne contactați pe adresa office@epsicom.com

31 Sararilor Street | 200570 Craiova, Dolj, Romania | 0723.377.426, 0743.377.426