

Cuprins

Introducere	
1. Funcționare	2
2. Schema	2
3. Lista de componente	3
4. PCB	3

TRANSISTOR CURVE TRACER TRASATOR DE CURBE PENTRU TRANZISTOARE BIPOLARE

- Avantaj Pret/Calitate
- Livrare rapida
- Design Industrial
- Proiecte Modificabile
- Adaptabile cu alte module
- Module usor de asamblat
- Idei Interesante

Idei pentru afaceri

Hobby & Proiecte Educationale

Lista de componente

Nr.Crt.	Componenta	Denumire	Valoare	Cant
1	C1	Condensator POL	470 μ F	1
2	C2	Condensator POL	100 μ F	1
3	C3,C4,C6	Condensator NP	100nF	3
4	C5	Condensator NP	10nF	1
5	D1,D2	Diodă	1N4007	2
6	D4,D3,D5	Diodă Schottky	BAT42	3
7	J1	Conector Alimentare	16VAC	1
8	Q1,Q2	Tranzistor	BC337	2
9	Q3	Tranzistor testat	NPN	1
10	R1	Rezistență	150 Ω /1W	1
11	R2,R4	Rezistență	15K Ω	2
12	R3	Rezistență	1K Ω	1
13	R5	Rezistență	39K Ω	1
14	R6	Rezistență	82K Ω	1
15	R7	Rezistență	169K Ω	1
16	R8	Rezistență	10 Ω /2W	1
17	R9	Rezistență	10K Ω	1
18	U1	C.I.	7490	1
19	U2	C.I.	LM7805	1

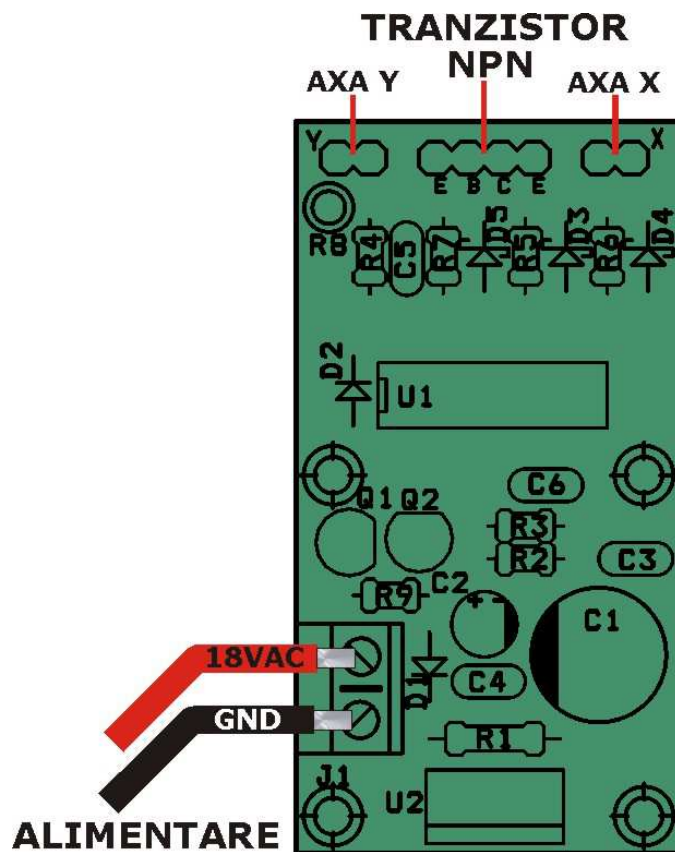


Fig.2 Amplasarea componentelor

Acest produs se livrează în varianta circuit imprimat, circuit imprimat + componente sau în varianta asamblată în scopuri educaționale.

Dacă doriți să aflați mai multe despre produsele noastre, vizitați situl www.epsicom.com

Dacă ați întâmpinat probleme cu oricare dintre produsele noastre sau dacă doriți informații suplimentare, contactați-ne prin e-mail office@epsicom.com

Pentru orice întrebări, comentarii sau propuneri de afaceri nu ezitați să ne contactați pe adresa office@epsicom.com

31 Sararilor Street | 200570 Craiova, Dolj, Romania | 0723.377.426, 0743.377.426