

Cuprins

Introducere

1. Funcționare	2
2. Schema	2
3. PCB	2
4. Lista de componente	3

COMANDA STERGATORULUI DE PARBRIZ

- Avantaj Pret/Calitate
- Livrare rapida
- Design Industrial
- Proiecte Modificabile
- Adaptabile cu alte module
- Module usor de asamblat
- Idei Interesante

Idei pentru afaceri

Hobby & Proiecte Educationale

www.epsicom.com/kits.php

a division of EPSICO Manufacturing

**Comanda în 10 trepte de viteză a unor motorașe, a ștergătorului de parbriz, ...
O soluție rapid de aplicat pentru schimbarea rapidă a turației prin PWM programabil.**

Caracteristici:

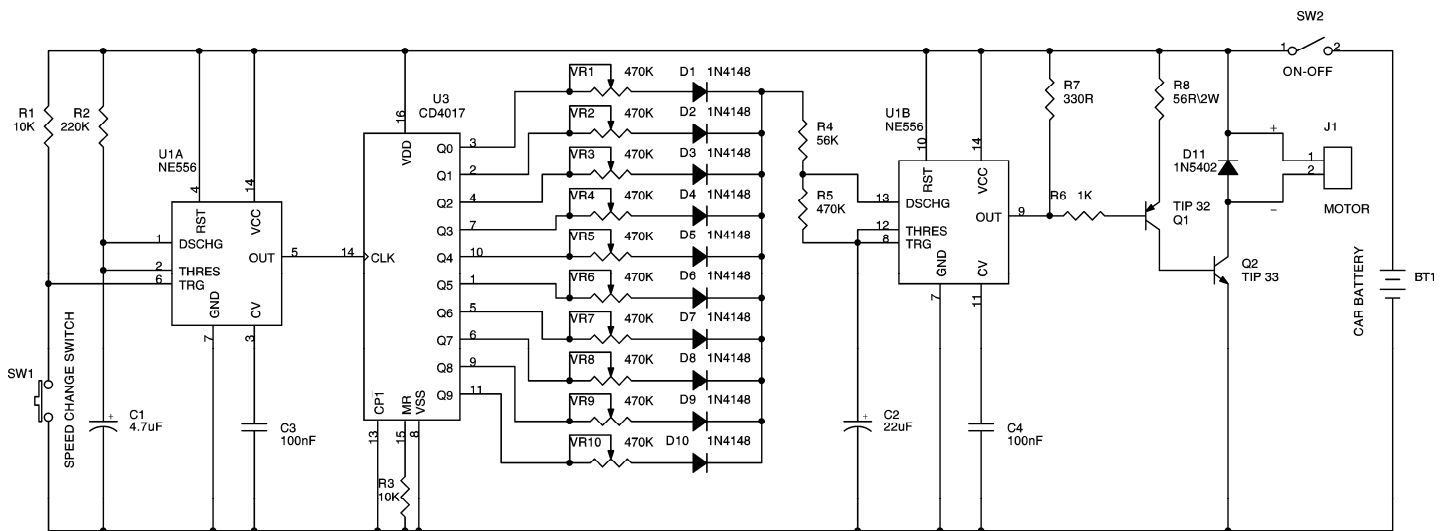
- Construcție compactă
- Tensiunea nominală de lucru: 14 Vcc. (8V-18V)
- Curent sarcină: 7A

Funcționare

Conține patru blocuri: un monostabil de intrare, un circuit numărător cu 10 ieșiri decodificate, un astabil și un etaj driver la ieșire. La apăsarea butonului de comandă, circuitul monostabil este declanșat și va genera un tact pe intrarea numărătorului. Numarator, de tip Johnson cu 10 ieșiri, va produce prin valorile rezistențelor variabile de pe ieșirea selectată o constantă T împreună cu capacitatea C2

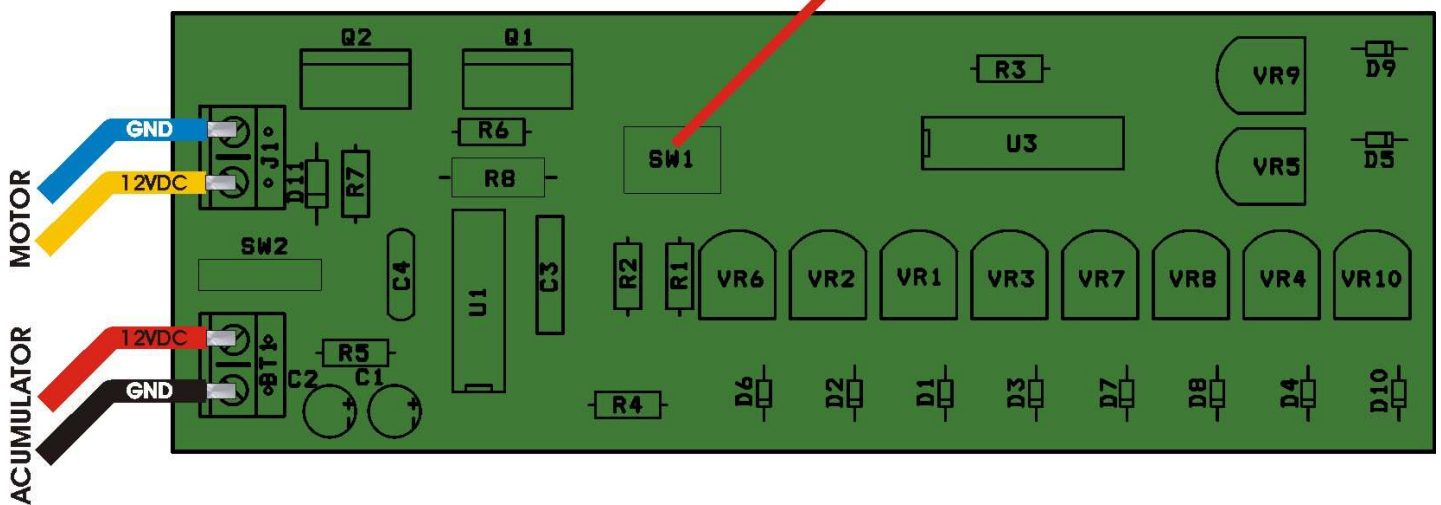
circuitului astabil ce va comanda, prin Q1 și Q2, motorul ștergătorului de parbriz.

Practic, este un circuit PWM ale cărei perioade sunt prestabilite de valorile semireglabilelor. Rolul monostabilului de la intrare este de a face o selecție fermă a perioadei și de a nu se genera un tact fals pe intrarea numărătorului.



Schema electrică

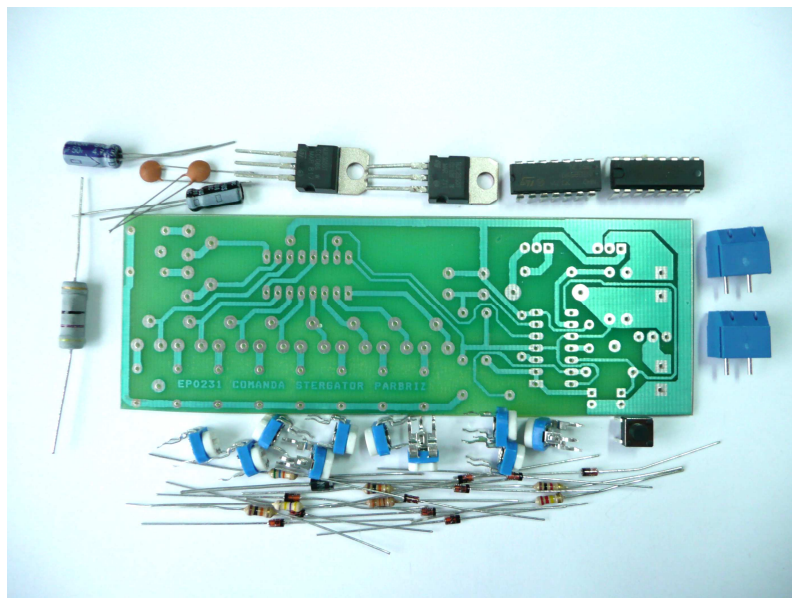
SCHIMBATOR TURATIE



Amplasarea componentelor

Lista de componente

Nr.Crt.	Componenta	Denumire	Valoare	Cant
1	BT1	Acumulator auto	12V	1
2	C1	Condensator POL	4,7 μ F	1
3	C2	Condensator POL	22 μ F	1
4	C4,C3	Condensator NP	100nF	2
5	D1,D2,D3,D4,D5,D6,D7 D8, D9,D10	Diodă	1N4148	10
6	D11	Diodă	1N5402	1
7	J1	Conector	MOTOR	1
8	Q1	Tranzistor	TIP 32	1
9	Q2	Tranzistor	TIP 33	1
10	R1,R3	Rezistență	10K Ω	2
11	R2	Rezistență	220K Ω	1
12	R4	Rezistență	56K Ω	1
13	VR1,VR2,VR3,VR4,VR5 VR6,VR7,VR8,VR9,VR10	Semireglabil	470K Ω	10
14	R5	Rezistență	470K Ω	1
15	R6	Rezistență	1K Ω	1
16	R7	Rezistență	330 Ω	1
17	R8	Rezistență	56 Ω 2W	1
18	SW1	Push button	SPEED CHANGE SWITCH	1
19	SW2	Switch	ON-OFF	1
20	U1	C.I.	NE556	1
21	U3	C.I.	CD4017B	1



Acest produs se livrează în varianta circuit imprimat, circuit imprimat + componente sau în varianta asamblată în scopuri educaționale.

Dacă doriți să aflați mai multe despre produsele noastre, vizitați situl www.epsicom.com

Dacă ați întâmpinat probleme cu oricare dintre produsele noastre sau dacă doriți informații suplimentare, contactați-ne prin e-mail office@epsicom.com

Pentru orice întrebări, comentarii sau propuneri de afaceri nu ezitați să ne contactați pe adresa office@epsicom.com

31 Sararilor Street | 200570 Craiova, Dolj, Romania | 0723.377.426, 0743.377.426