



### Cuprins

Prezentare Proiect	
Fișa de Asamblare	
1. Funcționare	2
2. Schema	2
3. PCB	3
4. Lista de componente	3

## ULTRASONIC REMOTE CONTROL TELECOMANDA CU ULTRASUNETE

- Avantaj Pret/Calitate
- Livrare rapida
- Design Industrial
- Proiecte Modificabile
- Adaptabile cu alte module
- Module usor de asamblat
- Idei Interesante

Idei pentru afaceri

Hobby & Proiecte Educationale

**O telecomandă simplă ce se poate realiza în mai puțin de 30 minute. Aplicații multiple printre care și bariere acustice, semnalizări de apropiere...**

**Caracteristici:**

- Frecvența **40-50KHz**
- Raza de acțiune **5-6 m**

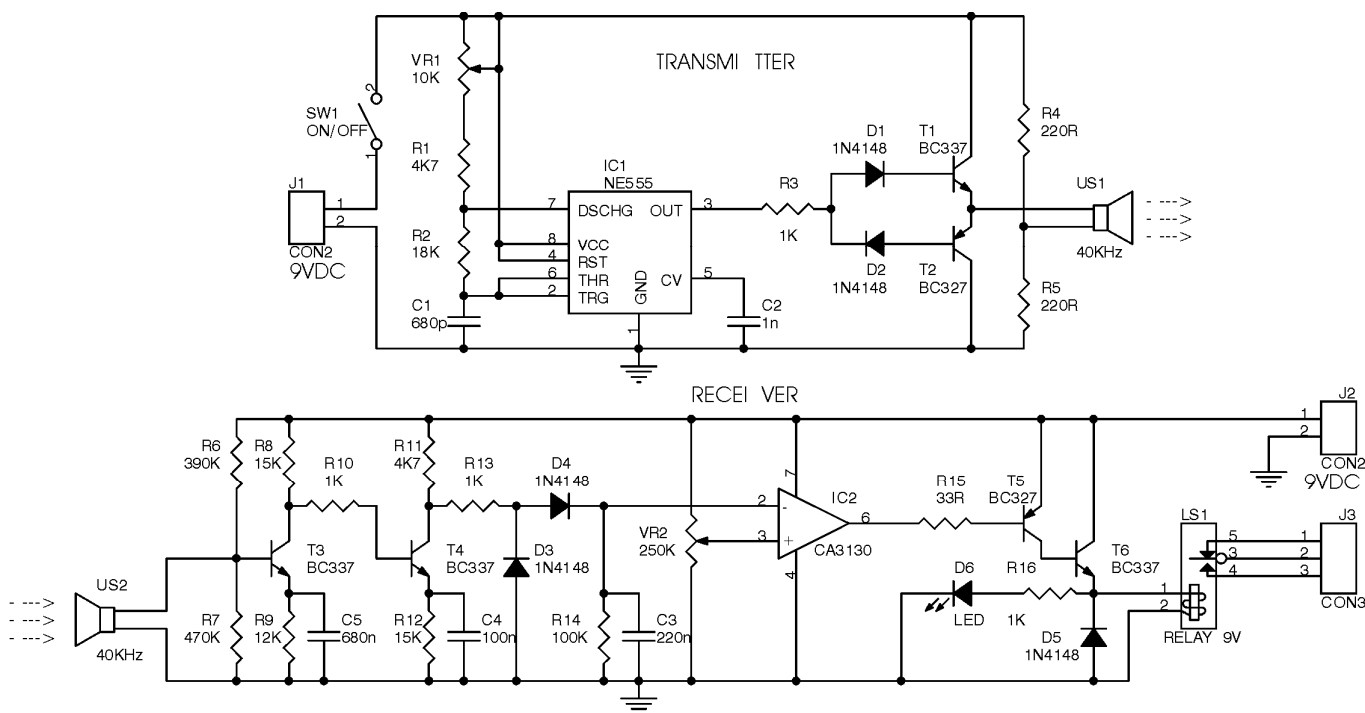
**Funcționare**

Circuitul cuprinde un transmitter pe 40-50KHz realizat cu circuitul integrat NE555 ca astabil care prin ieșirea Q atacă un amplificator cu tranzistoare complementare în sarcina căruia este un traductor piezo ce generează semnalele ultrasonice. Comanda se face de la butonul S1 prin care se cuplează alimentarea de la o baterie de 9V.

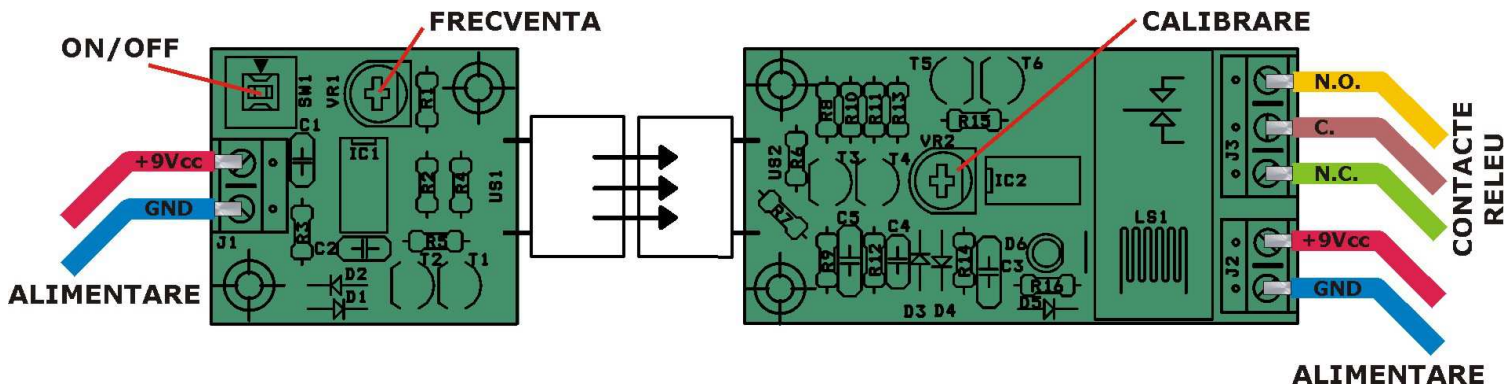
Receptorul de ultrasunete este realizat cu o capsulă receptor de ultrasunete, două etaje de amplificare cu tranzistoarele T1 și T2, un demodulator realizat cu două diode. Semnalul integrat pe capacitatea C3 este citit cu amplificatorul operational CA3130 prin intrarea inversoare și apoi, prin etajul darlington compus din T3 și T4 se comandă releul RL1. Pragul de aclanșare este determinat de valoarea tensiunii citite de intrarea neinversoare a AO de pe cursorul semiregabilului VR2.

**Important:**

- Frecvența generatorului se poate varia între 40 și 50 KHz din VR1, funcție de tipul capsulelor folosite, pentru performanță maximă.
- Semnalele ultrasonice sunt direcționale, astfel că pentru o funcționare corespunzătoare, transmitterul trebuie să fie îndreptat către receptor
- Dacă intercalați un circuit bistabil între IC2 și ieșire puteți face comanda Pornit/Oprit prin apăsări succesive ale lui S1.
- Dacă intercalați un circuit monostabil între IC2 și ieșire veți avea o aclanșare pentru o perioadă stabilită de valorile RC ale monostabilului.
- Capsulele emitor/ receptor de ultrasunete vor fi alese să lucreze pe aceeași frecvență.



**Schema electrică**



Amplasarea componentelor

### Lista de componente

Nr.Crt.	Componenta	Denumire	Valoare	Cant
1	C1	Condensator N.P.	680pF	1
2	C2	Condensator N.P.	1nF	1
3	C3	Condensator N.P.	220nF	1
4	C4	Condensator N.P.	100nF	1
5	C5	Condensator N.P.	680nF	1
6	D1,D2,D3,D4,D5	Diodă	1N4148	5
7	D6	Led	LED 3mm	1
8	IC1	C.I.	NE555	1
9	IC2	C.I.	CA3130	1
10	J1,J2	Conector	CON2	2
11	J3	Conector	CON3	1
12	LS1	Releu	RELAY 9V	1
13	R11,R1	Rezistență	4,7KΩ	2
14	R2	Rezistență	18KΩ	1
15	R3,R10,R13,R16	Rezistență	1KΩ	4
16	R4,R5	Rezistență	220Ω	2
17	R6	Rezistență	1MΩ	1
18	R7	Rezistență	470KΩ	1
19	R8,R12	Rezistență	15KΩ	2
20	R9	Rezistență	12KΩ	1
21	R14	Rezistență	100KΩ	1
22	R15	Rezistență	33Ω	1
23	SW1	Switch	Switch ON/OFF	1
24	T1,T3,T4,T6	Tranzistor	BC337	4
25	T2,T5	Tranzistor	BC327	2
26	US2,US1	Senzor ultrasunet	40KHz	2
27	VR1	Semireglabil	10KΩ	1
28	VR2	Semireglabil	250KΩ	1

Acest produs se livrează în varianta circuit imprimat, circuit imprimat + componente sau în varianta asamblată în scopuri educaționale.

Dacă doriți să aflați mai multe despre produsele noastre, vizitați situl [www.epsicom.com](http://www.epsicom.com)

Dacă ați întâmpinat probleme cu oricare dintre produsele noastre sau dacă doriți informații suplimentare, contactați-ne prin e-mail [office@epsicom.com](mailto:office@epsicom.com)

Pentru orice întrebări, comentarii sau propuneri de afaceri nu ezitați să ne contactați pe adresa [office@epsicom.com](mailto:office@epsicom.com)

31 Sararilor Street | 200570 Craiova, Dolj, Romania | 0723.377.426, 0743.377.426