

Cuprins

Introducere	
1. Funcționare	2
2. Schema	2
3. Lista de componente	3
4. PCB	3
5. Tutorial – Codul Culoarelor la Rezistențe	4

GENERATOR DE SUNETE CU UM3561

- Avantaj Pret/Calitate
- Livrare rapida
- Design Industrial
- Proiecte Modificabile
- Adaptabile cu alte module
- Module usor de asamblat
- Idei Interesante

Idei pentru afaceri

Hobby & Proiecte Educationale

Aplicații:

Jucării, semnalizări acustice precum sonerii, ...

Funcționare

Circuitul integrat specializat UM3561 poate genera tonuri de sirene multiple care simulează sirena poliției, sirena ambulanței, sirena pompierilor și sunet de mitralieră.

UM3561 este un circuit integrat CMOS LSI low-cost, DIP cu 8 pini, are o putere redusă, poate funcționa până la 2,4 volți cu care se poate realiza un modul compact de sunet cu doar câteva componente suplimentare. Doar un rezistor extern și un tranzistor driver difuzor sunt suficiente pentru a crea un simplu generator de sirene.

Deoarece circuitul integrat include circuite oscilatoare, frecvența oscilațiilor este controlată de rezistorul extern conectat la OSC 1 (Pin 7) și OSC2 (Pin 8). Cu un rezistor de 220KΩ se obțin rezultate satisfăcătoare.

Circuitul de control transmite semnalul către un contor de adrese și apoi către o memorie ROM programată pentru a simula sunetul sirenei. Circuitul are resetare la pornire

Selectia se face astfel

SEL1	SEL2	Efect sonor
NC	NC	Sirenă Poliție
VDD	NC	Sirenă Pompieri
VSS	NC	Sirenă Ambulanță
X	Vdd	Mitralieră

Pot fi selectate patru sunete: Sirenă poliție, ambulanță, pompieri, mitralieră

Impulsurile de ton astfel generate vor fi disponibile de la pinul de ieșire 3. Deoarece sunetul este slab, este necesar un amplificator cu un singur tranzistor NPN ce va amplifica sunetul pentru a obține un sunet puternic.

Evaluări maxime absolute

Tensiunea de alimentare 3V... 5V

Gama de tensiune de intrare 0.3V - 5V

Temperatura ambientală până la + 60°C

Fosc = 106496Hz

Curent 150μA "H"

Tensiune H selector Valimentare-0,2V

Tensiune L selector +0,2V

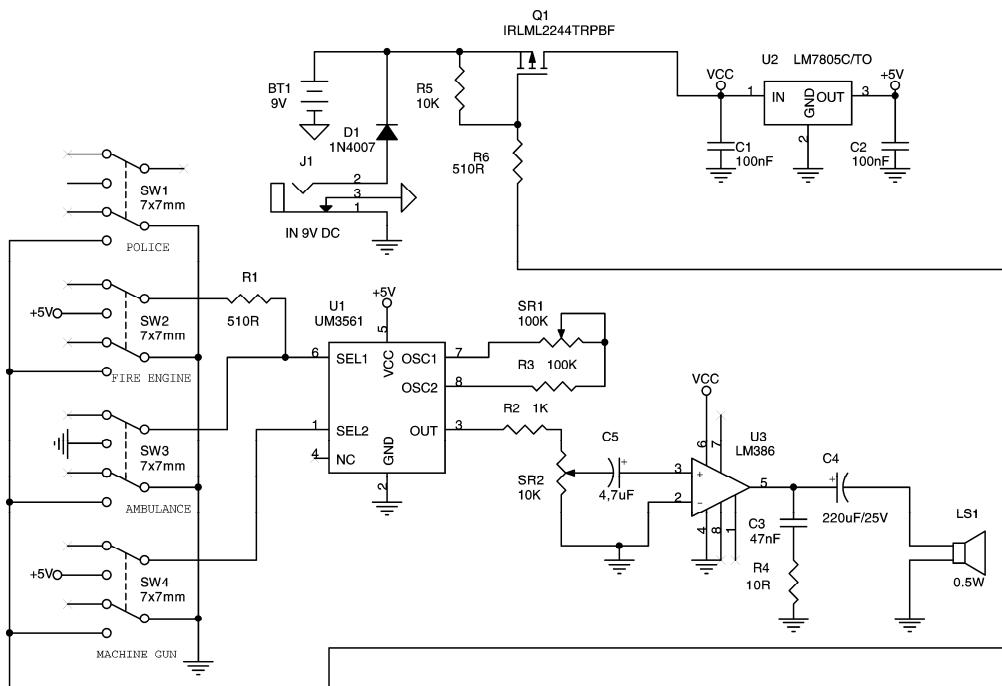
Stabilitate Frecvență 20% Fosc (3,3V) -Fosc (2,7V) F / F

Fosc (2,7 V)

Curent de ieșire 3mA

Abaterea frecvenței -10% + 10% F / F

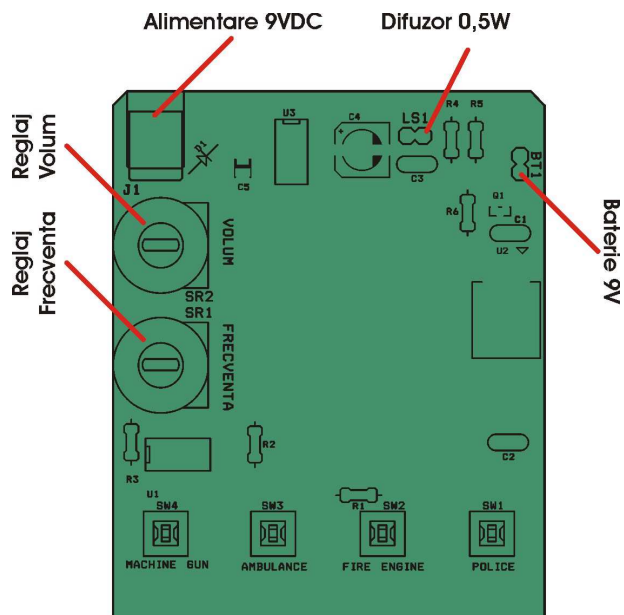
Prin schimbarea valorilor componentelor din circuit se pot modifica atât frecvențele cât și factorul de umplere al semnalului obținându-se astfel foarte multe tipuri de sunete.



Schema electrică

Lista de componente

Nr.Crt.	Componenta	Denumire	Valoare	Cant
1	BT1	Soclu+Baterie	9V	1
2	C1,C2	Condensator NP	100nF	2
3	C3	Condensator NP	47nF	1
4	C4	Condensator POL	220 μ F/25V	1
5	C5	Condensator POL	4,7 μ F	1
6	D1	Dioda	1N4007	1
7	J1	Conector ALIM	IN 9V DC	1
8	LS1	Difuzor	0.5W	1
9	Q1	Tranzistor SMD	IRLML2244TRPBF	1
10	R1,R6	Rezistenta	510 Ω	2
11	R2	Rezistenta	1K Ω	1
12	R3	Rezistenta	100K Ω	1
13	SR1	Semiregalbil PT15	100K Ω	1
14	R4	Rezistenta	10 Ω	1
15	R5	Rezistenta	10K Ω	1
16	SR2	Semiregalbil PT15	10K Ω	1
17	SW1,SW2,SW3,SW4	Switch fara retinere	7x7mm	4
18	U1	C.I.	UM3561	1
19	U2	C.I. SMD	LM7805C	1
20	U3	C.I.	LM386	1



Amplasarea componentelor

Acest produs se livrează în varianta circuit imprimat, circuit imprimat + componente sau în varianta asamblată în scopuri educaționale.

Dacă doriți să aflați mai multe despre produsele noastre, vizitați situl www.epsicom.com

Dacă ați întâmpinat probleme cu oricare dintre produsele noastre sau dacă doriți informații suplimentare, contactați-ne prin e-mail office@epsicom.com

Pentru orice întrebări, comentarii sau propuneri de afaceri nu ezitați să ne contactați pe adresa office@epsicom.com

31 Sararilor Street | 200570 Craiova, Dolj, Romania | 0723.377.426, 0743.377.426

Marcarea rezistențelor în codul culorilor

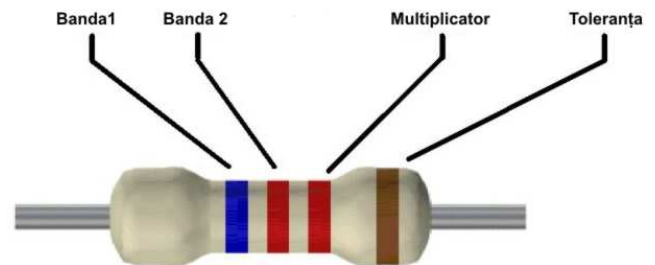
Citirea se face începând cu banda cea mai apropiată de unul dintre terminale.

Marcarea cu 4 culori

Culoarea	Banda 1	Banda 2	Banda 3	Banda 4
Negru	0	0	$\times 1$	
Maro	1	1	$\times 10$	
Rosu	2	2	$\times 100$	
Portocaliu	3	3	$\times 1,000$	
Galben	4	4	$\times 10,000$	
Verde	5	5	$\times 100,000$	
Albastru	6	6	$\times 10^6$	
Violet	7	7	$\times 10^7$	
Gri	8	8	$\times 10^8$	
Alb	9	9	$\times 10^9$	
Auriu			$\times 0.1$	5%
Argintiu			$\times 0.01$	10%
fără culoare				20%

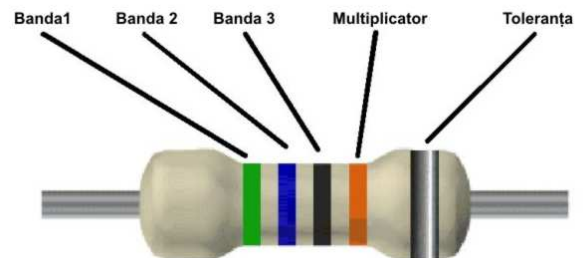


Banda 1 - prima cifră semnificativă
 Banda 2 - a doua cifră semnificativă
 Banda 3 - ordinul de multiplicare
 Banda 4 - toleranța



Marcarea cu 5 culori

Culoarea	Banda 1	Banda 2	Banda 3	Banda 4	Banda 5
Negru	0	0	0	$\times 1$	
Maro	1	1	1	$\times 10$	1%
Roșu	2	2	2	$\times 100$	2%
Portocaliu	3	3	3	$\times 1,000$	
Galben	4	4	4	$\times 10,000$	
Verde	5	5	5	$\times 100,000$	0.50%
Albastru	6	6	6	$\times 10^6$	0.25%
Violet	7	7	7	$\times 10^7$	0.10%
Gri	8	8	8	$\times 10^8$	0.05%
Alb	9	9	9	$\times 10^9$	
Auriu				$\times 0.1$	5%
Argintiu				$\times 0.01$	10%



Banda 1 - prima cifră semnificativă
 Banda 2 - a doua cifră semnificativă
 Banda 3 - a treia cifră semnificativă
 Banda 4 - ordinul de multiplicare
 Banda 5 - toleranța

Recomandăm aplicația lui Ciprian Grămadă de la adresa:
<http://electrodb.ro/wp-content/uploads/2013/10/Codul-culorilor-pentru-rezistente.rar>

Dacă doriți să aflați mai multe despre produsele noastre, vizitați situl www.epsicom.com

Dacă ați întâmpinat probleme cu oricare dintre produsele noastre sau dacă doriți informații suplimentare, contactați-ne prin e-mail office@epsicom.com

Pentru orice întrebări, comentarii sau propuneri de afaceri nu ezitați să ne contactați pe adresa office@epsicom.com

31 Sararilor Street | 200570 Craiova, Dolj, Romania | 0723.377.426, 0743.377.426