

Cuprins

Prezentare Proiect

Fișa de Asamblare

1. Funcționare	2
2. Schema	3
3. PCB	4
4. Lista de componente	3 - 5

RADAR HIPERFRECVENȚĂ

- Avantaj Pret/Calitate
- Livrare rapida
- Design Industrial
- Proiecte Modificabile
- Adaptabile cu alte module
- Module usor de asamblat
- Idei Interesante

Idei pentru afaceri

Hobby & Proiecte Educationale

Există situații în care trebuie să ne protejăm la tentativele de pătrundere a unor persoane nepoftite în locuințe, de a proteja o anumită suprafață, zone periculoase, accesorii la utilaje de producție cu risc de accidentare, unde clasicele sisteme de sesizare nu sunt suficient de eficiente.

Caracteristici pentru modulul HB100:

- Tensiune de alimentare **12Vcc**
- Distanța de detectare **3m ~ 25m**
- Frecvența detector **10.525GHz**

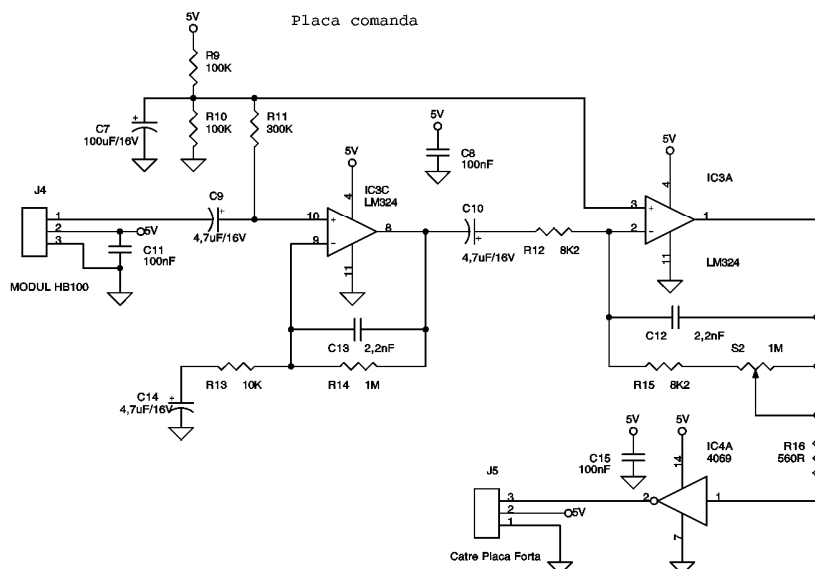
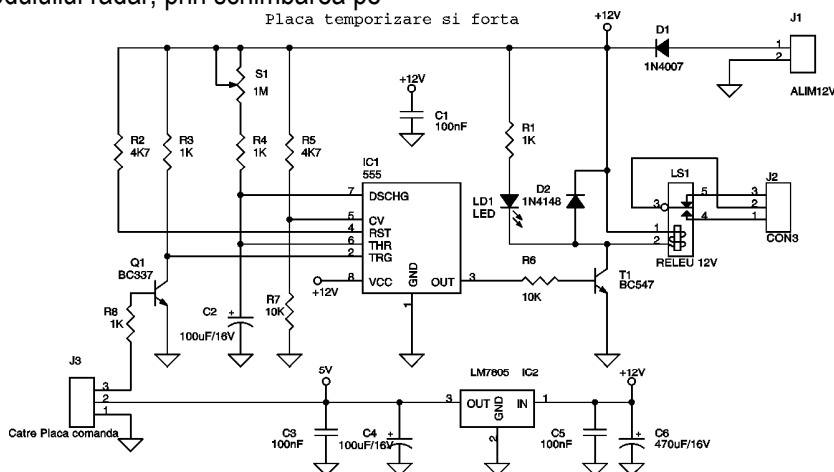
Funcționare

Se bazează pe efectul Doppler, adică pe măsurarea diferenței de timp între semnalul emis către un obiect și cel recepționat de reflexia obiectului. Semnalul recepționat este desigur „slab” și trebuie să fie puternic amplificat, filtrat de zgomote reziduale și comparat cu cel emis. De regulă lucrurile par simple. Noroc cu integrele specializate ce există deja în comerț.

Deși consumul pare mic, este totuși mare pentru o sursă autonomă, ca atare trebuie emise cicluri în raport 3-5% ceea ce conduce la un consum de 4-5mA. Din păcate acest tip de alimentare conduce la o scădere a sensibilității modulului HB100. Remediul constă în eșantionarea semnalului folosind un circuit de blocare cu un comutator analogic la ieșirea IF a modulului radar, prin schimbarea pe

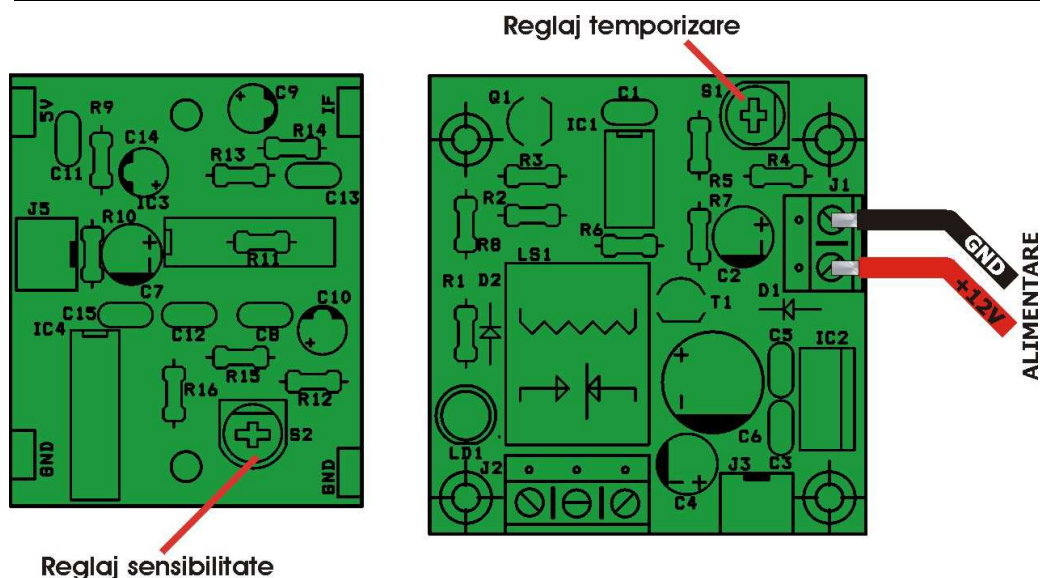
o capacitate ca sarcină, astfel că aceasta capacitate memorează sarcina până la impulsul următor. În practică, dacă impulsul de eșantionare coincide cu cel de alimentare vor apare fenomene tranzitorii periculoase ce vor duce la întreruperea alimentării, astfel că se decalează impulsul de comandă de impulsul analogic în interiorul limitei impulsului de blocare, ceea ce permite oscilatorului să se stabilizeze și să se oprească.

Semnalele recepționate de la modulul HB100 sunt preluate de doua etaje de amplificare realizate cu circuite operationale si transmise catre un circuit temporizator realizat cu NE555 care comanda prin tranzistorul T1 releul LS1.



Lista de componente

Nr.Crt.	Componenta	Denumire	Valoare	Cant
1	C1,C3,C5,C8,C11,C15	Condensator NP	100nF	6
2	C2,C4,C7	Condensator POL	100µF/16V	3
3	C6	Condensator POL	470µF/16V	1
4	C9,C10,C14	Condensator POL	4,7µF/16V	3
5	C12,C13	Condensator NP	2,2nF	2
6	D1	Diodă	1N4007	1
7	D2	Diodă	1N4148	1
8	IC1	C.I.	NE555	1
9	IC2	C.I.	LM7805	1
10	IC3	C.I.	LM324	1
11	IC4	C.I.	4069	1
12	J1	Conector	CON2 5mm	1
13	J2	Conector	CON3 5mm	1
14	J3, J5	Conector	CON3 NS25	2
15	J4	Modul HB100	Jumper 2	4
16	LD1	LED	LED	1
17	LS1	Releu	12V	1
18	Q1	Tranzistor	BC337	1
19	R1,R3,R4,R8	Rezistență	1KΩ	4
20	R2,R5	Rezistență	4,7KΩ	2
21	R6,R7,R13	Rezistență	10KΩ	3
22	R10,R9	Rezistență	100KΩ	2
23	R11	Rezistență	300KΩ	1
24	R15,R12	Rezistență	8,2KΩ	2
25	R14	Rezistență	1MΩ	1
26	R16	Rezistență	560Ω	1
27	S1,S2	Semireglabil	1MΩ	2
28	T1	Tranzistor	BC547	1



Acest produs se livrează în varianta circuit imprimat, circuit imprimat + componente sau în varianta asamblată în scopuri educative.

Dacă doriți să aflați mai multe despre produsele noastre, vizitați situl www.epsicom.com

Dacă ați întâmpinat probleme cu oricare dintre produsele noastre sau dacă doriți informații suplimentare, contactați-ne prin e-mail office@epsicom.com

Pentru orice întrebări, comentarii sau propuneri de afaceri nu ezitați să ne contactați pe adresa office@epsicom.com

31 Sararilor Street | 200570 Craiova, Dolj, Romania | 0723.377.426, 0743.377.426