



Cuprins

| | |
|------------------------|---|
| Fișa de Asamblare | |
| 1. Funcționare | 2 |
| 2. Schema | 5 |
| 4. Lista de componente | 5 |
| 5. PCB | 2 |

EEPROM PROGRAMMER

- Avantaj Pret/Calitate
- Livrare rapida
- Design Industrial
- Proiecte Modificabile
- Adaptabile cu alte module
- Module usor de asamblat
- Idei Interesante

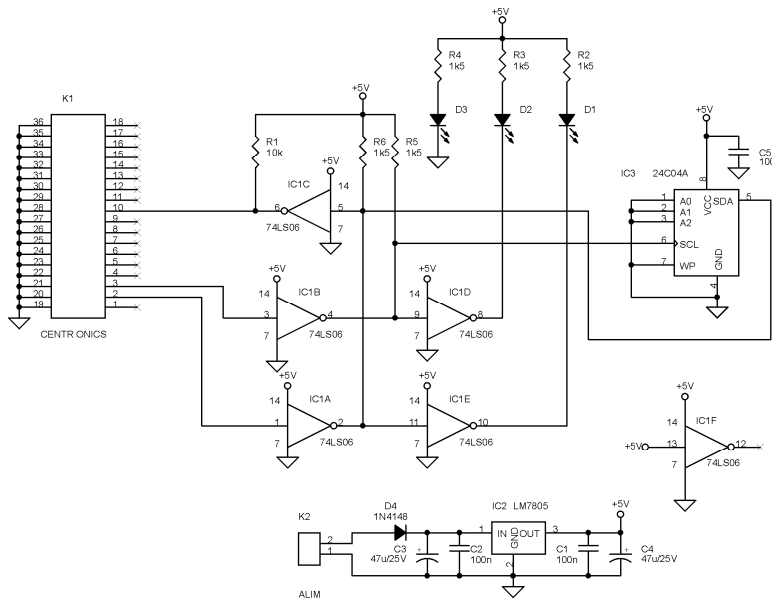
Idei pentru afaceri

Hobby & Proiecte Educationale

Funcționare

Acest circuit este realizat cu șase inversoare 74LS06 open collector cu rol de buffer pe SCL și buffer bidirecțional pentru transferul datelor SDA. Monitorizarea procesului se face cu LED-uri iar un al treilea este pentru a indica tensiunea de alimentare. Prin IC2, cu rol de stabilizator, se

face alimentarea circuitului de la un alimentator obișnuit. Circuitul este protejat la alimentare inversă prin D4. Soft-ul **dtait.exe** se obține de pe www.thepicarchive.cwc.net/dtpa/links.html

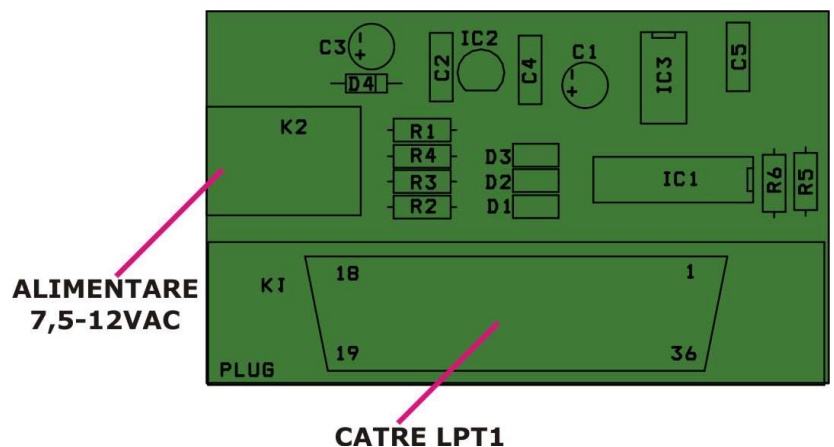


Schema electrică

Lista de componente

| Part Type | Valoare |
|----------------|---------------------|
| R1 | 10KΩ |
| R2,R3,R4,R5,R6 | 1,5KΩ |
| C1,C2,C5 | 100nF |
| C3,C4 | 47μF/ 25V |
| K1 | Conector Centronics |
| K2 | 2 pini |
| IC1 | 74LS06 |
| IC2 | 78L05 |
| D1,D2,D3 | LED |
| D4 | 1N4148 |
| IC3 | IC |

Amplasarea componentelor



Acest produs se livrează în varianta circuit imprimat, circuit imprimat + componente sau în varianta asamblată în scopuri educaționale și va fi însoțit de documentația completă de asamblare pe CD.

Dacă doriți să aflați mai multe despre produsele noastre, vizitați situl www.epsicom.com

Dacă ați întâmpinat probleme cu oricare dintre produsele noastre sau dacă doriți informații suplimentare, contactați-ne prin e-mail office@epsicom.com

Pentru orice întrebări, comentarii sau propuneri de afaceri nu ezitați să ne contactați pe adresa office@epsicom.com

31 Sararilor Street | 200570 Craiova, Dolj, Romania | 0723.377.426, 0743.377.426