

Cuprins

Fișa de Asamblare	
1. Funcționare	2
2. Schema	3
4. Lista de componente	3
5. PCB	4

12BIT DATA ACQUISITION

- Avantaj Pret/Calitate
- Livrare rapida
- Design Industrial
- Proiecte Modificabile
- Adaptabile cu alte module
- Module usor de asamblat
- Idei Interesante

Idei pentru afaceri

Hobby & Proiecte Educationale

www.epsicom.com/kits.php

a division of EPSICO Manufacturing

Modulul de uz general, extrem de util pentru achiziția datelor analogice prin portul paralel prin care se pot monitoriza 8 date analogice (intrări) și 4 date numerice.

Caracteristici:

- 8 intrări analogice
- 4 intrări digitale
- 4 ieșiri digitale
- Alimentare prin cuplă

Funcționare

Circuitul baza este MAX186 permite achiziția de date analogice pe 8 canale multiplexate și conversia acestor în date numerice de 12 biti folosind tehnica aproximațiilor succesive.

Nu necesită capacități de memorare.

Modulul dispune și de 4 intrări numerice și 4 ieșiri numerice ce pot fi folosite pentru comandă prin relee a diversilor consumatori. MAX186 primește direct datele analogice, le convertește și le oferă la ieșirea DOOUT – pin 15. Semnalul clock este generat de PC prin portul paralel ca D0 pe SCLK. Prin DIN se realizează controlul datelor analogice.

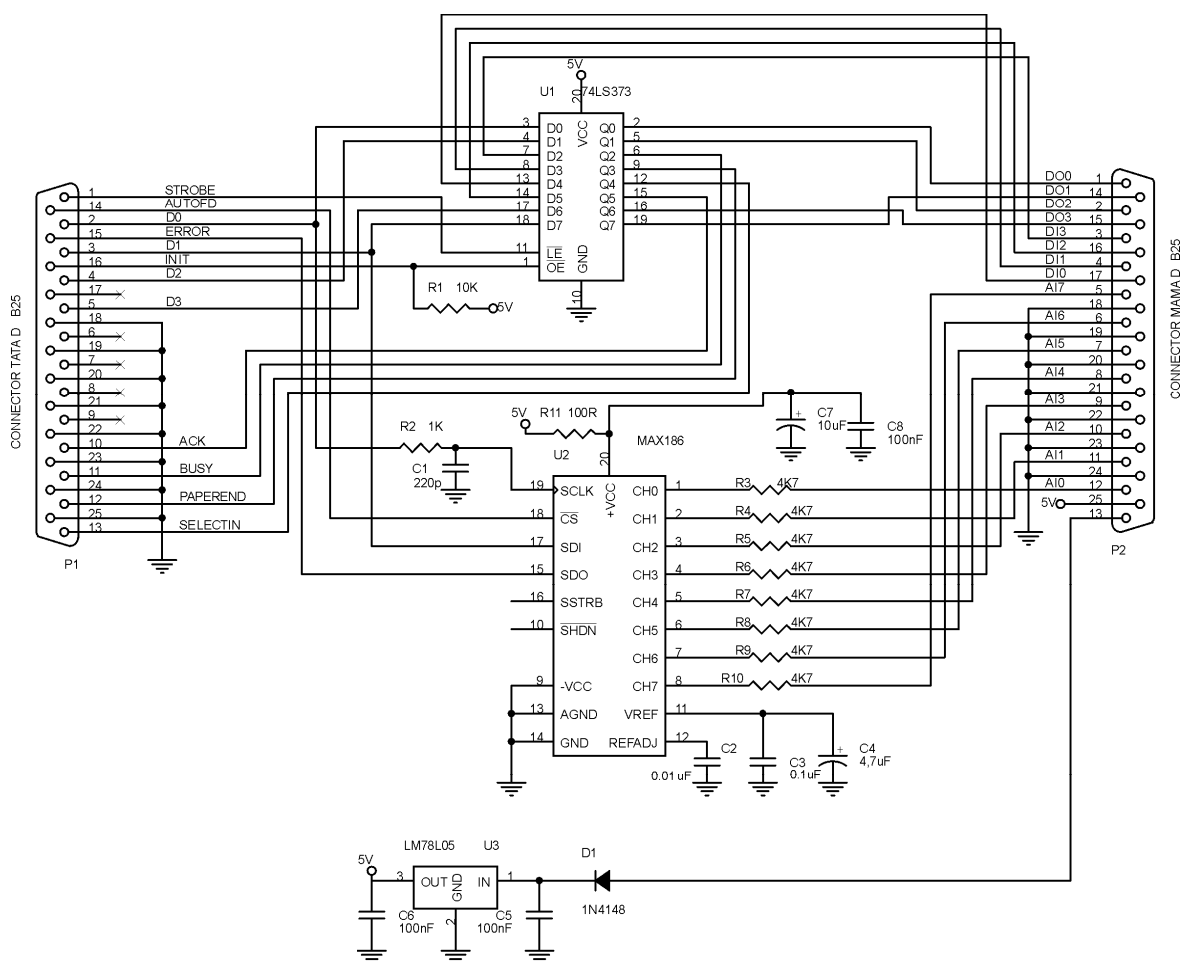
Zona de intrări-ieșiri numerice este realizată simplu cu un registru tip D de 8 biti, cu ieșiri în tree-state, validat prin pinul 11 de semnalul Strobe iar controlul ieșirilor este realizat cu semnalul INIT pe pinul 1.

Atenție la asamblare Conectorul J1 este tip tata iar J2 este tip mama.

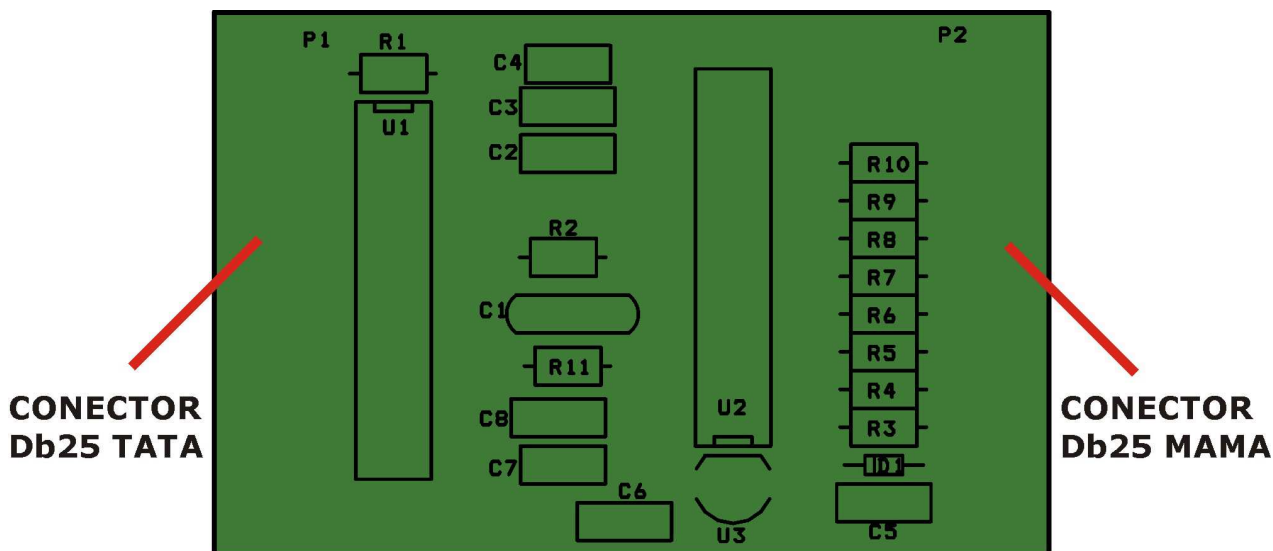
SOFT: pentru Windows iar pentru Linux a fost conceput un soft de către James Cameron http://quozl.netrek.org/isee_v301.zip

Câteva programe se pot găsi pe:

<http://www.oceancontrols.com.au/isee.htm>



Schema electrică



Amplasarea componentelor

Lista de componente

Nr.Crt.	Componenta	Denumire	Valoare	Cant
1	C1	Condensator NP	220pF	1
2	C2	Condensator NP	0.01μF	1
3	C3	Condensator NP	0.1μF	1
4	C4	Condensator POL	4,7μF	1
5	C5,C6,C8	Condensator NP	100nF	3
6	C7	Condensator POL	10μF	1
7	D1	Diodă	1N4148	1
8	P1	Conector	CONNECTOR TATA DB25	1
9	P2	Conector	CONNECTOR MAMA DB25	1
10	R1	Rezistență	10KΩ	1
11	R2	Rezistență	1KΩ	1
12	R3,R4,R5,R6,R7,R8,R9,R10	Rezistență	4,7KΩ	8
13	R11	Rezistență	100Ω	1
14	U1	C.I.	74LS373	1
15	U2	C.I.	MAX186	1
16	U3	C.I.	LM78L05	1

<http://www.drdoobs.com/open-source/a-data-acquisition-system-for-linux/184410488>

<http://ozitronics.com/data.html>

[Interfacing the PC for Data Acquisition and Process Control](https://www.mpja.com/download/8418kt.pdf)

<https://www.mpja.com/download/8418kt.pdf>

Acest produs se livrează în varianta circuit imprimat, circuit imprimat + componente sau în varianta asamblată în scopuri educaționale și va fi însoțit de documentația completă de asamblare pe CD.

Dacă doriți să aflați mai multe despre produsele noastre, vizitați situl www.epsicom.com

Dacă ați întâmpinat probleme cu oricare dintre produsele noastre sau dacă doriți informații suplimentare, contactați-ne prin e-mail office@epsicom.com

Pentru orice întrebări, comentarii sau propuneri de afaceri nu ezitați să ne contactați pe adresa office@epsicom.com

31 Sararilor Street | 200570 Craiova, Dolj, Romania | 0723.377.426, 0743.377.426