



Cuprins

Fișa de Asamblare	
1. Funcționare	2
2. Schema	3
4. Lista de componente	3
5. PCB	4

PROGRAMATOR AVR PE USB

- Avantaj Pret/Calitate
- Livrare rapida
- Design Industrial
- Proiecte Modificabile
- Adaptabile cu alte module
- Module usor de asamblat
- Idei Interesante

Idei pentru afaceri

Hobby & Proiecte Educationale

www.epsicom.com/kits.php

a division of EPSICO Manufacturing

Acest programator este construit pentru a programa microcontrollere ATMEL AVR prin conexiune ISP direct în sistemul în care μ C-ul este integrat.

Conexiunea la PC este USB 1.0 . Se utilizează programul AVR Studio 4, CodeVisionAVR, AVRDUDE ș.a. ...

Funcționează sub Windows, Linux și Mac OS X.

Date tehnice

- Leduri pentru programare , scriere și citire
- Jumper pentru SELF PROGRAMING
- Jumper pentru programare LOW SCK
- Temperatura de funcționare: -20° + 60° C
- Consum maxim din USB : 100 mA
- Conexiune USB 1.0

Lista controllerelor

Clasice

- AT90S1200, AT90S2313, AT90S2333, AT90S2343, AT90S4414, AT90S4433,
- AT90S4434, AT90S8515, AT90S8535
- Tiny Family
- ATtiny12, ATtiny13, ATtiny15, ATtiny2313, ATtiny24, ATtiny25, ATtiny26,
- ATtiny44, ATtiny45, ATtiny84, ATtiny85, ATtiny261, ATtiny461, ATtiny861

Familia ATMega

- ATmega103, ATmega128, ATmega1280, ATmega1281, ATmega16, ATmega161,
- ATmega162, ATmega163, ATmega164, ATmega168, ATmega169, ATmega2560,
- ATmega2561, ATmega32, ATmega324, ATmega325, ATmega3250, ATmega329x,
- ATmega48, ATmega64, ATmega640, ATmega644, ATmega645, ATmega6450,
- ATmega649x, ATmega8, ATmega8515, ATmega8535, ATmega88

Altele

- AT90CAN128, AT90PWM2, AT90PWM2B, AT90PWM3, AT90PWM3B,
- AT90USB646, AT90USB647, AT90USB1286, AT90USB1287

Instrucțiuni de funcționare

Înainte de a porni lucrul , se conectează programatorul la USB fără a fi conectată mufa de ISP. Se instalează driverele și se creează un port serial virtual care îi va fi asignat programatorului. Dacă operațiunea a fost făcută cu succes atunci se va aprinde un led. Dacă nu aveți ledul aprins atunci verificați problemele care apar:

La programare se va aprinde ledul WRITE și la verificare se va aprinde ledul READ.

Dacă μ C-ul dvs nu suportă programarea cu viteză mare atunci setați jumperul pentru programare LOW SCK.

Pentru Instalare se efectuează următorii pași:

1 Se programează ATMEGA 8 (dacă nu este programat) cu un alt programator pe portul ISP. Pentru aceasta se ștrapează pentru programare.

2 Se cuplează AVR programmer pe USB. Dacă driverul nu este recunoscut automat se alege calea pentru driverul - protoss.avr910.usb.inf primit pe CD.

3 Se instalează programul -CodeVisionAvr- de pe același CD cu setup.exe.

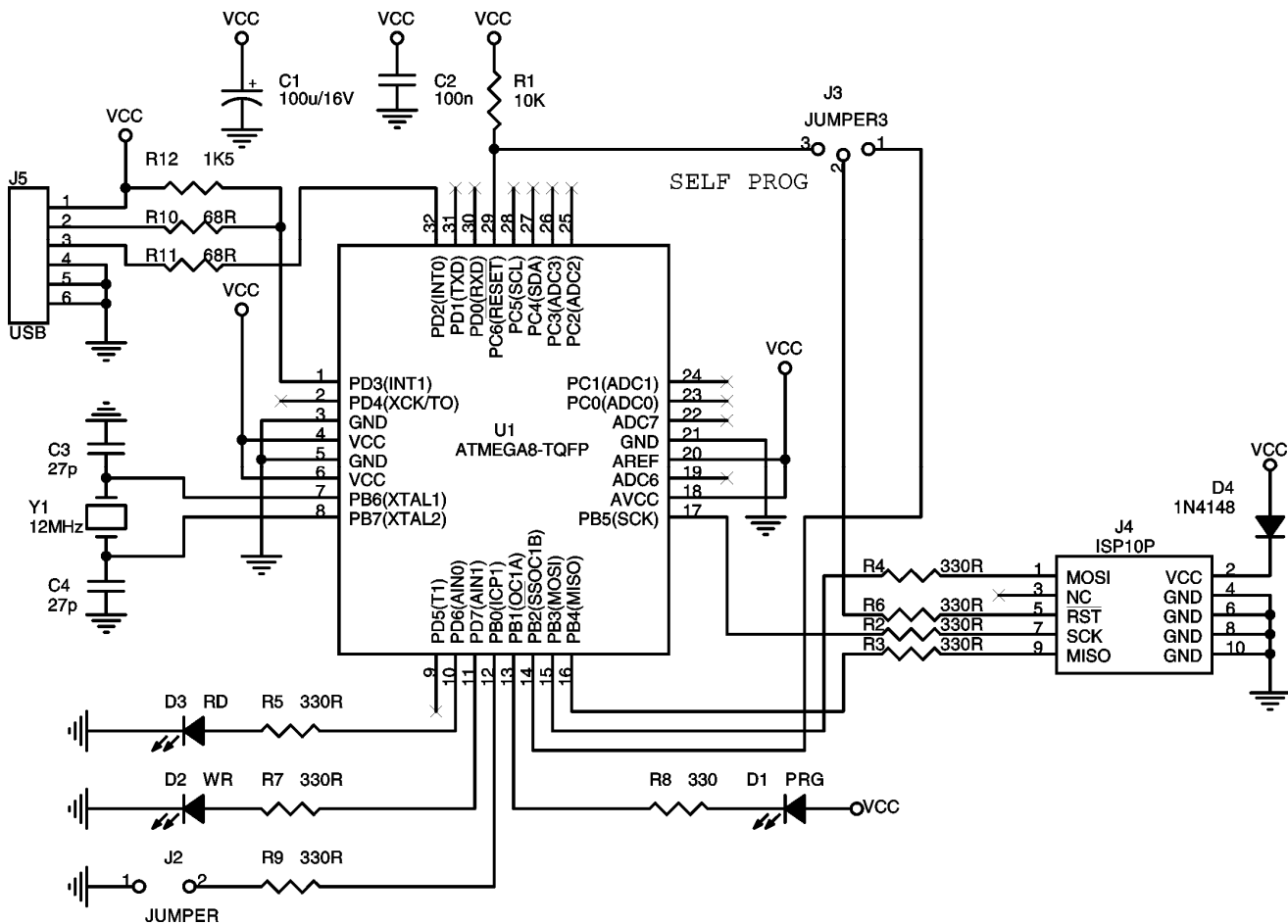
4 Se setează portul COM pe care a fost instalat, între COM1 - COM16, din ControlPanel-SYSTEM-HARDWARE-DEVICEMANAGER-PORTS.

Dacă la AVR910 USB Programmer (COM) este mai mare de 16 se dă clic dreapta pe calea Properties-Port Settings-Advanced și se alege un nou COM.

5 Acest COM (existent sau ales), se setează și în - CodeVisionAvr pe calea Settings-Programmer-Communication port.

La AVR Chip Programmer Type se selectează - AtmelAVRProg (AVR910).

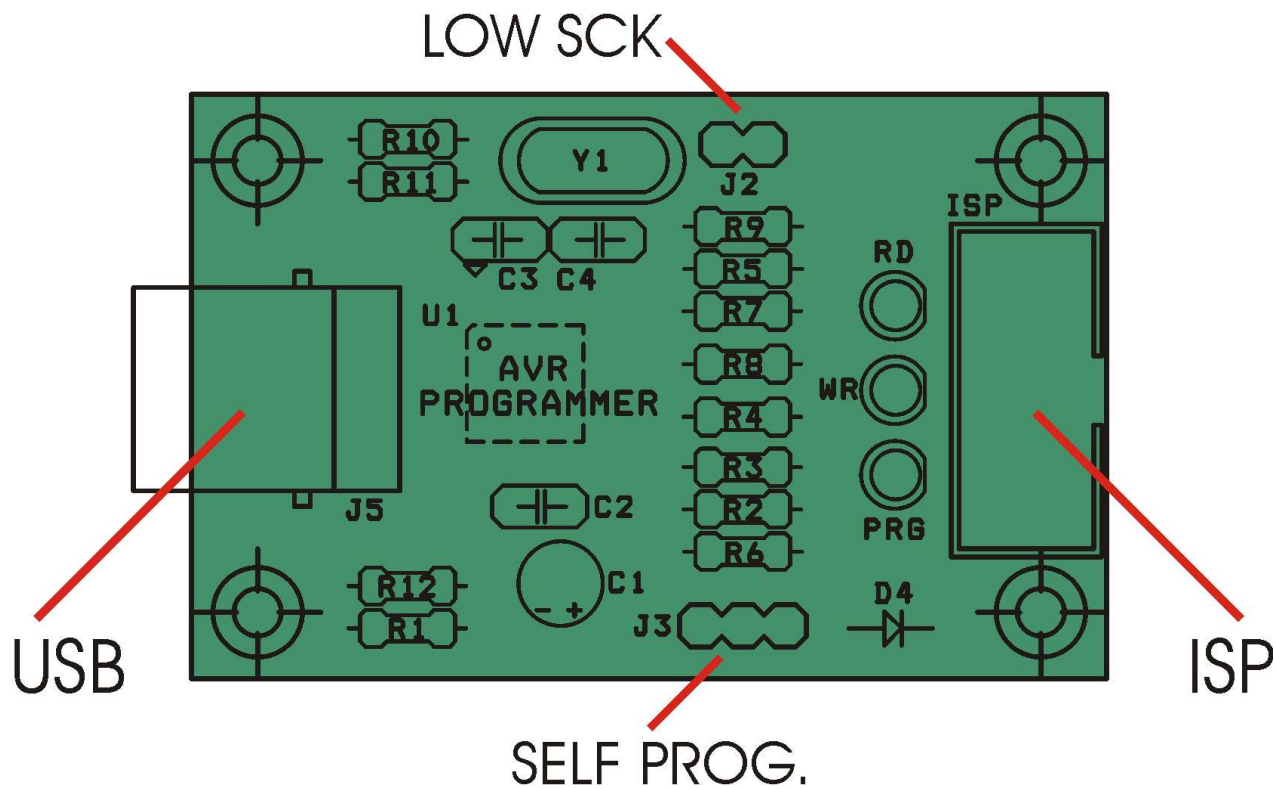
http://pinokio3000.narod.ru/my_designs/AVR910_USB_Programmer_eng.htm



Schema electrică

Lista de componente

Nr.Crt.	Componenta	Denumire	Valoare	Cant
1	C1	Condensator pol.	100µF/16V	1
2	C2	Condensator n.p.	100nF	1
3	C3,C4	Condensator n.p.	27pF	2
4	D1	Led	LED ROSU	1
5	D2	Led	LED GALBEN	1
6	D3	Led	LED VERDE	1
7	D4	Diodă	1N4148	1
8	J2	Jumper	JUMPER	1
9	J3	Jumper	JUMPER3	1
10	J4	Conector	ISP10P	1
11	J5	Conector	USB	1
12	R1	Rezistență	10KΩ	1
13	R5, R7, R8,R9	Rezistență	330Ω	4
14	R2,R3,R4,R6	Rezistență	100Ω	4
15	R10,R11	Rezistență	68Ω	2
16	R12	Rezistență	1,5KΩ	1
17	U1	uC	ATMEGA8-TQFP	1
18	Y1	Cuarț	12MHz	1



Amplasarea componentelor

Bibliografie

http://pinokio3000.narod.ru/my_designs/AVR910_USB_Programmer_eng.htm

Acest produs se livrează în varianta circuit imprimat, circuit imprimat + componente sau în varianta asamblată în scopuri educaționale.

Dacă doriți să aflați mai multe despre produsele noastre, vizitați situl www.epsicom.com

Dacă ați întâmpinat probleme cu oricare dintre produsele noastre sau dacă doriți informații suplimentare, contactați-ne prin e-mail office@epsicom.com

Pentru orice întrebări, comentarii sau propuneri de afaceri nu ezitați să ne contactați pe adresa office@epsicom.com

31 Sararilor Street | 200570 Craiova, Dolj, Romania | 0723.377.426, 0743.377.426