

### Cuprins

---

Fișa de Asamblare	
1. Funcționare	2
2. Schema	2
3. Lista de componente	3
4. PCB	3
5. Tutorial: Standardele RS232,485	4 - 7

---

# INTERFAȚĂ RS 232 - 485 FULL DUPLEX CU IZOLARE

- Avantaj Pret/Calitate
- Livrare rapida
- Design Industrial
- Proiecte Modificabile
- Adaptabile cu alte module
- Module usor de asamblat
- Idei Interesante

**Idei pentru afaceri**

**Hobby & Proiecte Educationale**

## Convertorul RS232-RS485 util pentru conectarea unui echipament cu interfata RS232 la o rețea RS485 cu mai multe echipamente cu interfata RS485.

### Funcționare

Prin conectorul P1 avem semnalele TxD, RxD precum și RTS ce este folosit ca semnal de control al sensului de comunicație.

Pentru Recepție Date RTS=1 ( nivel +)

Pentru Transmisie Date RTS=0 ( nivel -)

Linia DTR se află la 0 ( nivel -)

Izolarea galvanică este realizată cu optocuplorul U1 (semnalul de control), U2 pentru RxD și U3 pentru TxD.

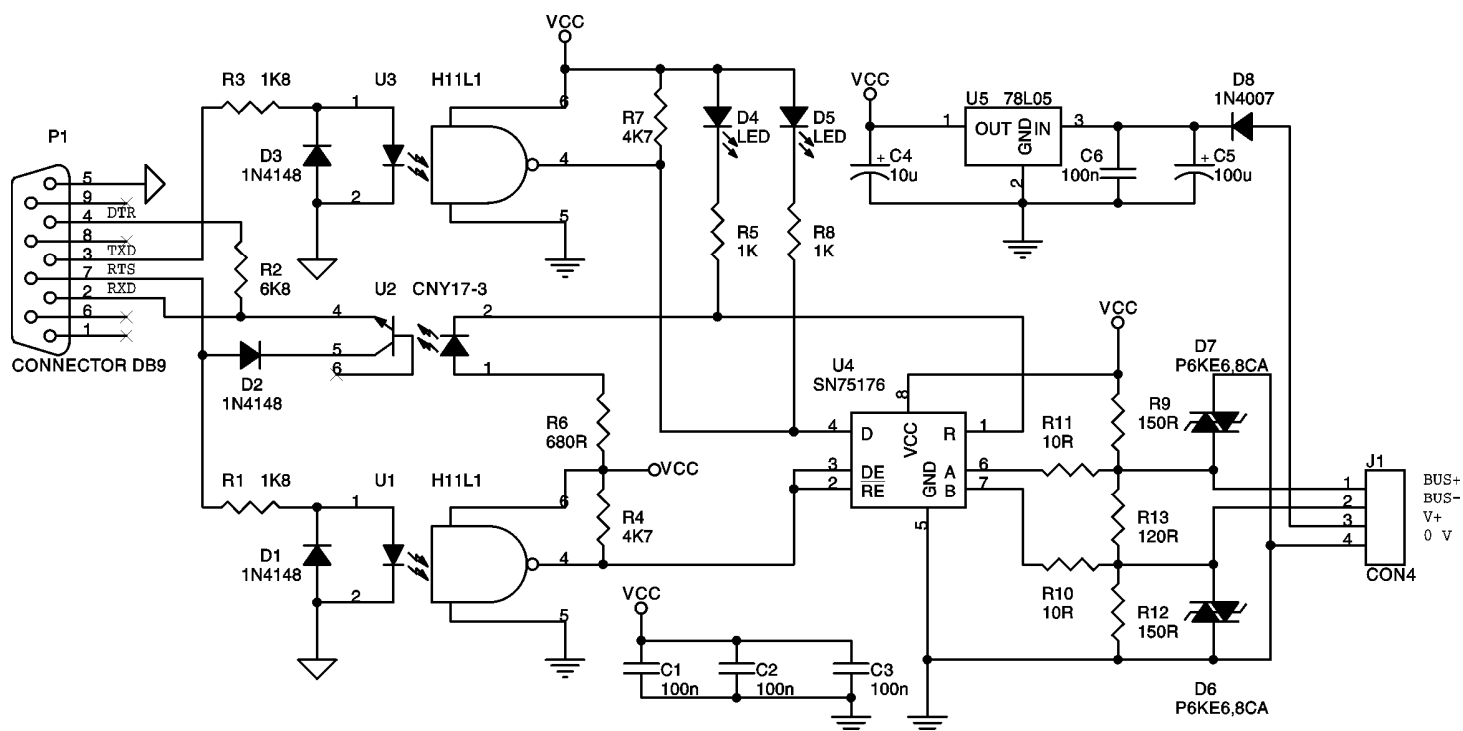
Datele sunt preluate de U4, interfața cu magistrala 485

realizată circuitul SN75176, protejat de semnalele de pe linie cu diodele D6 și D7.

În cazul în care convertorul este echipament terminal în rețeaua RS485, se pot folosi rezistorii on-board pentru bias și terminator rețea RS485.

Alimentarea se face de la o sursă de tensiune de 9-18V, stabilizată apoi prin regulatorul integrat U5 de tip LM7805.

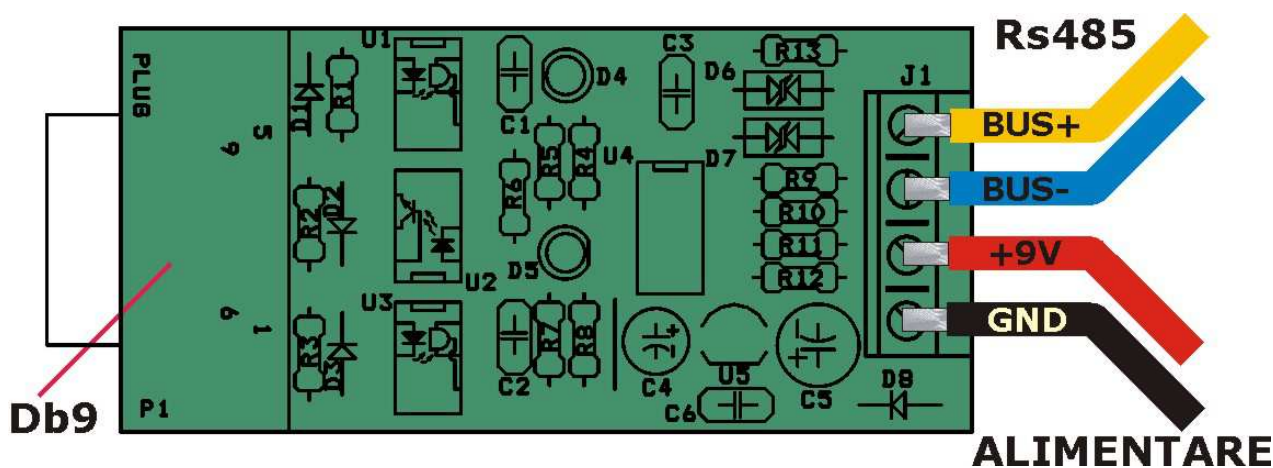
Ledurile indică starea în care se află liniile RxD și TxD.



Schema electrică

## Lista de componente

Nr.Crt.	Componenta	Denumire	Valoare	Cant
1	C1,C2,C3,C6	Condensator n.p.	100nF	4
2	C4	Condensator pol.	10 $\mu$ F/16V	1
3	C5	Condensator pol.	470 $\mu$ F/25V	1
4	D1,D2,D3	Diodă	1N4148	3
5	D4,D5	LED	LED 3mm	2
6	D6,D7	Transil	P6KE6,8CA	2
7	D8	Diodă	1N4007	1
8	J1	Conector	CON4	1
9	P1	Conector	DB9-mama	1
10	R1,R3	Rezistență	1,8K $\Omega$	2
11	R2	Rezistență	6,8K $\Omega$	1
12	R4,R7	Rezistență	4,7K $\Omega$	2
13	R5,R8	Rezistență	1K $\Omega$	2
14	R6	Rezistență	680 $\Omega$	1
15	R9,R12	Rezistență	150 $\Omega$	2
16	R10,R11	Rezistență	10 $\Omega$	2
17	R13	Rezistență	120 $\Omega$	1
18	U1,U3	C.I.	H11L1	1
19	U2	C.I.	CNY17-3	1
20	U4	C.I.	SN75176	1
21	U5	C.I.	78L05	1



### Amplasarea componentelor

Acest produs se livrează în varianta circuit imprimat, circuit imprimat + componente sau în varianta asamblată în scopuri educaționale.

Dacă doriți să aflați mai multe despre produsele noastre, vizitați situl [www.epsicom.com](http://www.epsicom.com)

Dacă ați întâmpinat probleme cu oricare dintre produsele noastre sau dacă doriți informații suplimentare, contactați-ne prin e-mail [office@epsicom.com](mailto:office@epsicom.com)

Pentru orice întrebări, comentarii sau propuneri de afaceri nu ezitați să ne contactați pe adresa [office@epsicom.com](mailto:office@epsicom.com)

31 Sararilor Street | 200570 Craiova, Dolj, Romania | 0723.377.426, 0743.377.426

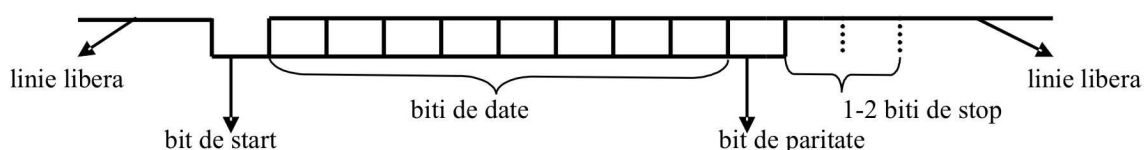
## Standardul RS232

Este cel mai cunoscut și utilizat standard de comunicație serială asincronă.

Interfața permite comunicația serială bidirecțională între două echipamente și este simetrică la cele două capete ale liniei.

Principalele precizări ale standardului RS232 se referă la :

- modul de transmisie : serial asincron, bidirecțional (pe două linii de date separate)
- codificarea informațiilor binare : prin nivele de tensiune sau curent (bucă de curent) :
  - 1 logic – (-3V ... -15V)
  - 0 logic – (+3V...-15V)
- structura informației elementare transmise :
  - un bit de start (0 logic)
  - 5-8 biți de date
  - 0-1 bit de paritate (paritate pară sau impară)
  - 1-2 biți de stop (1 logic)



Semnale utilizate pentru transmisia de date și pentru controlul fluxului de date:

Nume semnal	Semnificația/Funcția	Direcție DTE-DCE	Poziția pe con.RK25	Pozitia pe con. RK9
RXD	Receive Data - recepție date	←	3	2
TXD	Transmit Data – transmisie date	→	2	3
GND	Masă digitală	--		5
DTR	Data Terminal Ready – terminal pregătit pentru transmisie	→	20	4
DSR	Data Set Ready – Pregătește dispozitiv pentru transmisie	←	6	6
RTS	Request To Send – Cerere de transmisie	→	4	7
CTS	Clear To Send – Pregătit pentru transmisie	←	5	8
RI	Ring – sonerie	←	22	9
CD	Carrier Detect – detecție purtătoare	←	8	1

Conectori folosiți : mufa RK 25

Viteza de transmisie: 110, 300, 600, 1200, 2400, 4800, 9600, 19200 bauds

Reguli de control al fluxului de date : control hardware – protocolul DTR/DSR sau software - protocolul XON/XOFF.

În cazul transmisiei seriale asincrone, sincronizarea între unitatea emitentă și cea receptoare se realizează la începutul fiecărui caracter prin bitul de start (0 logic). În repaus linia este în 1 logic.

Citirea datelor se face secvențial, la jumătatea intervalelor de bit care urmează bitului de start. Protocolul asigură citirea corectă a datelor chiar și în cazul în care există mici diferențe (sub 2%) între frecvența de emisie și cea de citire a datelor. Această sincronizare nu s-ar păstra în cazul în care lungimea datelor utile ar fi mai lungă.

Pentru controlul fluxului de date transmise se poate utiliza un protocol hardware sau unul software. În primul caz se utilizează semnale explicite (grupul de semnale DTR/DSR sau RTS/CTS), prin care unitatea receptoare poate să oprească temporar fluxul de date transmis. În acest fel se poate sincroniza frecvența de emisie a datelor la viteza de prelucrare a unității receptoare. A doua metodă nu utilizează semnale de control ci un set de coduri speciale prin care poate să oprească (codul XOFF) sau să repornească (codul XON) fluxul de date. Această metodă se poate utiliza numai la transmiterea unor date în codificare ASCII. La transmisia binară codurile de control ar putea să fie prezente în datele de transmis.

În cazul în care se conectează două echipamente aflate la distanță mică (ex : în interiorul unei încăperi) se pot utiliza numai o parte din semnalele precizate în interfața RS232. În acest fel cablul de legătură devine mai ieftin și mai ușor de manipulat.

## Standardul RS485

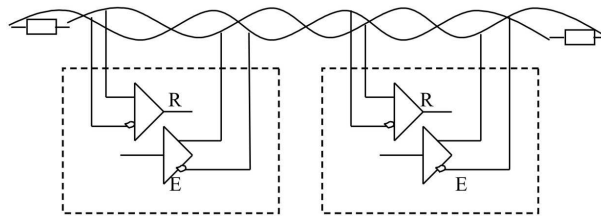
Acest standard a fost conceput cu scopul de a extinde și îmbunătăți posibilitățile de comunicație pe o linie serială, precum:

- creșterea distanței maxime de comunicație ( aprox. 1 Km)
- creșterea imunității la zgomot
- posibilitatea realizării unei comunicații multipunct ( comunicație în rețea)
- utilizarea unui mediu ieftin de comunicație.

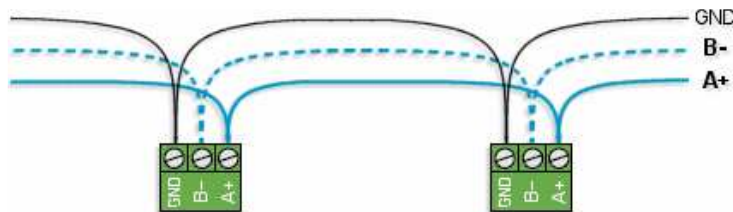
Acest protocol specifică următoarele :

- se utilizează un tronson de cablu bifilar torsadat, care are la cele două capete terminatoare (rezistențe) ; ambele linii se utilizează pentru transmisie, neexistind fir de masă.
- codificarea datelor binare se face prin tensiuni diferențiale pozitive și negative măsurate pe cele două linii ale tronsonului ; tensiunea diferențială minimă considerată o dată validă este de  $\pm 200$  mV.
- circuitele de emisie conectate pe același tronson au ieșiri de tip tri-state, pentru a permite accesul multiplu, al mai multor echipamente, la același tronson de comunicație ; accesul se face multiplexat în timp

Protocolul nu precizează structura datelor transmise, mecanisme de control al fluxului de date sau mecanisme de detecție a erorilor. Acestea pot fi preluate din alte standarde seriale de comunicație (RS232 ,SDLC/HDLC) sau pot fi definite de utilizator. Acest protocol se utilizează ca suport pentru o serie de protocoale pentru rețele industriale ( ex : CAN, Profibus).



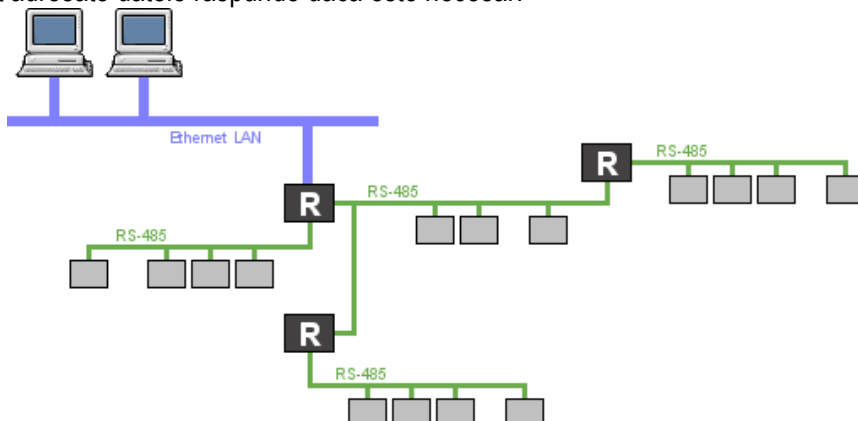
## Funcționarea rețelei RS485



Așa cum s-a arătat, rețelele RS-485 folosesc nivele de tensiune diferențială care asigură o imunitate crescută la zgomote.

În practică se utilizează convenția "A+" și "B-" pentru a reprezenta liniile 'A' și 'B' definite de standardul RS-485.

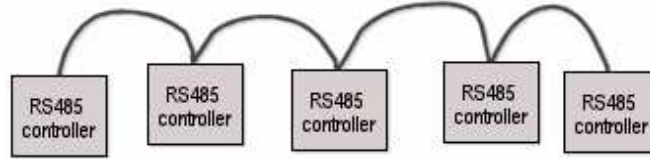
Comunicația RS485 este de tip semi-duplex (half-duplex) pe o pereche de fire răsucite, plus un cablu pentru masă comună. În comunicația half-duplex, informația circulă numai într-o direcție la un moment dat. Toate echipamentele din rețea pot fi emițătoare sau receptoare, dar numai unul poate transmite la un moment dat. În aceeași rețea pot fi multiple echipamente emițătoare și multiple echipamente receptoare. Fiecare echipament are o adresă unică (ID) în același segment al rețelei, configurată de utilizator în faza de comisionare a rețelei. Toate echipamentele din același segment de rețea primesc date, dar numai echipamentul cărui îi sunt adresate datele răspunde dacă este necesar.



Pe același segment de rețea pot exista până la 32 de controlere. Pentru rețele mai complexe, cu mai mult de 32 de controlere și multiple segmente de rețea sunt necesare routere pentru a interconecta segmentele rețelei.

### Configurația rețelei

Un segment de rețea este compus din multiple controlere (maxim 32) conectate pe același cablu.

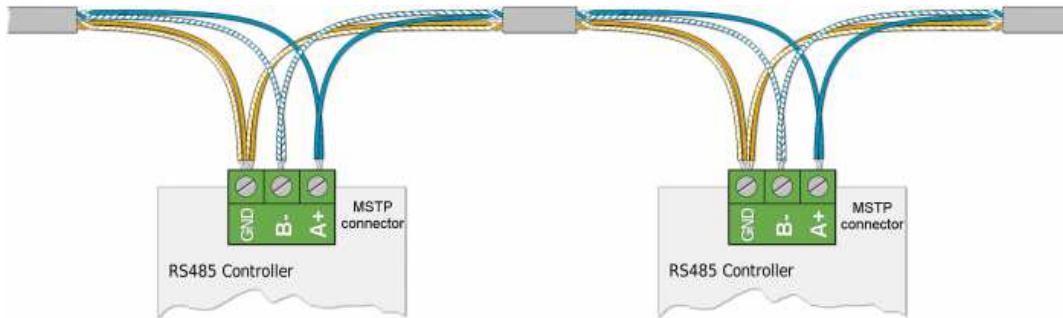


Pentru comunicații fiabile se recomandă configurația de tip **DaisyChain**.

### Topologia DaisyChain

În cazul în care sunt folosite mai multe perechi de fire răsucite din același cablu, o pereche trebuie folosită pentru semnale A+ și B- (albastru și alb/albastru) și o pereche pentru GND (portocaliu și alb/portocaliu). Cablurile nefolosite trebuie terminate cu rezistori de 100Ω conectați la masă, la ambele capete ale cablului.

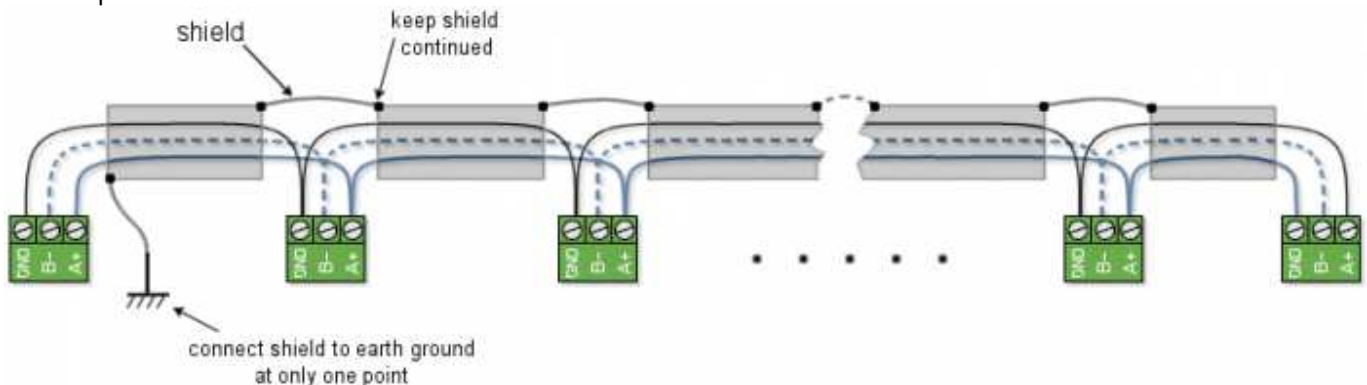
Toate semnalele A+ (de la echipamentul anterior, curnet și următor) se conectează împreună la pinul A+ al echipamentului curent. La fel și semnalele B-, respectiv GND. Segmentul de fire nerăsucite dintr-o pereche răsucită, care face lagătura la conectorul de tip bloc terminal, trebuie păstrat cât mai scurt posibil.



### Masa comună și împământarea

Conectarea unui semnal de masă comună este esențială pentru o funcționare fiabilă a oricărei rețele RS485.

EIA-485 este un sistem de 3 fire. Semnalele RS485 trebuie să fie în aceeași pereche de fire torsiadate. Masa comună poate fi un fir separat sau o pereche de fire răsucite în același cablu. Metoda preferată pentru cablare este cablu ecranat care conține o pereche de fire torsiadate + un fir suplimentar pentru masa comună. Ecranul cablului se va conecta la împământarea circuitului doar la un capăt.

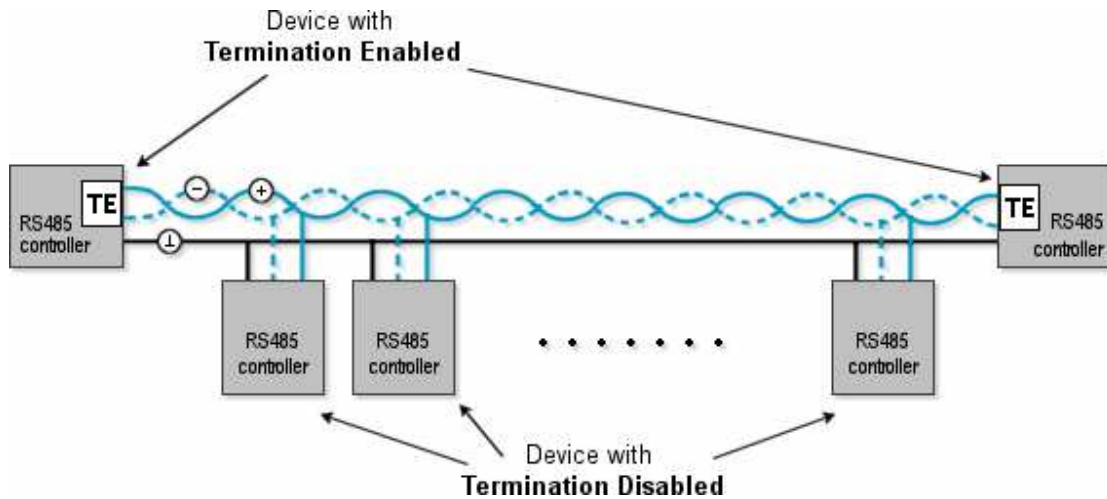


### Rezistori terminator de rețea și polarizare

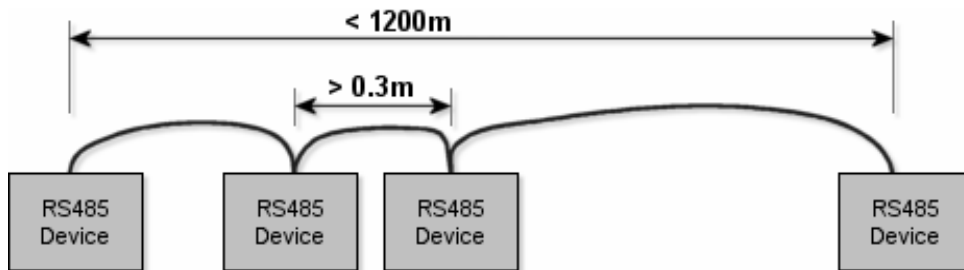
Datorită discontinuității impedanței cablului de comunicație pot să apară reflexii care pot corupe transferul de date dacă sunt destul de mari ca amplitudine. Acest fenomen se accentuează la capetele terminale ale cablului. Din acest motiv, rețeaua RS-485 trebuie terminată la ambele capete ale cablului. Terminatorul poate fi un simplu rezistor sau un circuit mai complex.

RS-485 este o rețea de tip multi-bus, adică mai multe dispozitive pot să transmită date, dar nu în același timp. Când nici un echipament nu transmite, linia rămâne într-o stare de logică necunoscută. În această stare inactivă, linia poate fi afectată de zgomotul extern. Linia inactivă este și mai sensibilă la zgomot când se folosesc terminatori de rețea. Este necesară folosirea unui

circuit de polarizare a semnalelor RS485, care să mențină linia la o stare cunoscută atunci când nu există comunicație activă. Circuitele cu rol de terminator și polarizare se vor activa doar pentru echipamentele din cele două capete ale rețelei RS485.



### Lungimea cablului RS485



Lungimea segmentului de cablu între echipamente adiacente trebuie să fie min. 0,3 m iar lungimea cablului pentru un segment de rețea trebuie să fie max. 1200m. Restricția de lungime depinde și de viteza de comunicație folosită.

### Parametrii cablu RS485 (recomandați)

Tip cablu:	2 perechi fire torsadate
Diametru conductor	>0.5mm multifilar
Izolație	polietilenă
Ecranare	DA, plasă >80%
Capacitate mutuală	<20pF/30cm la 1KHz
Capacitate față de masă	<30pF/30cm la 1KHz
Impedanța caracteristică	100 Ω -120 Ω
DCR conductor	≤ 26 Ω / 300m la 20°C
DCR ecran	≤ 2.5 Ω / 300m la 20°C

Dacă doriți să aflați mai multe despre produsele noastre, vizitați situl [www.epsicom.com](http://www.epsicom.com)

Dacă ați întâmpinat probleme cu oricare dintre produsele noastre sau dacă doriți informații suplimentare, contactați-ne prin e-mail [office@epsicom.com](mailto:office@epsicom.com)

Pentru orice întrebări, comentarii sau propuneri de afaceri nu ezitați să ne contactați pe adresa [office@epsicom.com](mailto:office@epsicom.com)

31 Sararilor Street | 200570 Craiova, Dolj, Romania | 0723.377.426, 0743.377.426