



Cuprins

Prezentare Proiect	
1. Funcționare	2
2. Schema	3
3. Lista de componente	4-5
4. Amplasare componente	6-7

0-35V COMPACT POWER SUPPLY

- Avantaj Pret/Calitate
- Livrare rapida
- Design Industrial
- Proiecte Modificabile
- Adaptabile cu alte module
- Module usor de asamblat
- Idei Interesante

Idei pentru afaceri

Hobby & Proiecte Educationale

O sursă ideală pentru orice laborator de electronică, compactă, ușor de realizat, fără fire și în sfarsit „fără borne cu banane”, cum stă bine unui electronist grăbit și talentat.

Caracteristici:

- **Construcție On Board**
- **Reglaj brut și fin al tensiunii și curentului**
- **Afișaj Tensiune/Curent 1:1 și 1:10**
- **Radiator minim cu ventilație comandată prin termostat**
- **Regaj continuu 0 – 35V**
- **4 ieșiri simultane**

Funcționare

Acest circuit are anumite particularități pentru obținerea unei stabilizări bune în domeniul 0-35V. În schema de principiu din fig.1 este prezentat circuitul de stabilizare cu OP ce compară tensiunea de ieșire de pe RL cu U_r de referință, culeasă de la ieșirea unui LM723.

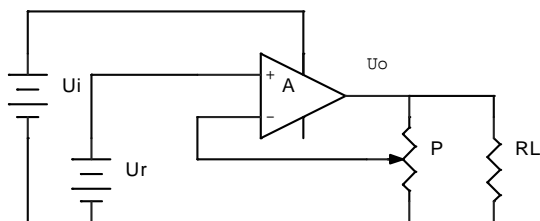


Fig. 1

În Fig.2, U_{ref} și R formează o sursă de curent constant.

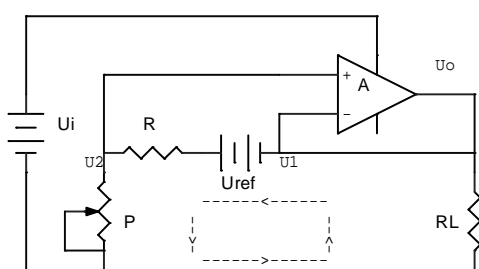


Fig. 2

unde curentul I_+ pe intrarea AO fiind foarte mic, practic curentul se va închide în buclă și, indiferent de valoarea P, AO va regla curentul astfel că vom avea $U_1=U_2$.

Schema bloc din Fig.3 va cumula cele două circuite din Fig.1 și Fig.2, astfel că în baza tranzistorului T este conectat un AO ce compară tensiunea de pe o rezistență serie cu o

parte din cea de referință.

Dacă curentul prin R crește peste valoarea ce egalează

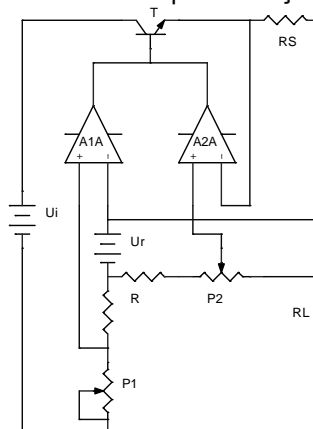


Fig. 3

tensiunea de pe R cu valoarea P2, parte din curentul de bază a tranzistorului va trece prin AO2.

În schema detaliată se observă că se folosește un trafo cu două înfășurări secundare pentru a separa circuitul de comandă cu cel de forță. Tensiunea de referință de 7.15V va fi aplicată prin R5 și R7 la intrarea CI2. Curentul de comandă al tranzistoarelor reglatoare este luat din același nod prin R9. CI2 stabilizează tensiunea prin controlul curentului de comandă pe baza tranzistorului regulator. Grupul de tranzistoare Q1, Q2 comandate de Q3 poate fi suplimentat pentru un curent mai mare. Tensiunea de pe R17, proporțională cu curentul debitat de sursă, este aplicată secțiunii U1A a AO, comparat cu o referință reglată din RV2 și absoarbe un curent prin circuitul SAU cablat format din diodele D4 și D5 din baza tranzistorului regulator. Depășirea curentului setat este remarcat datorită circuitului de semnalizare cu led.

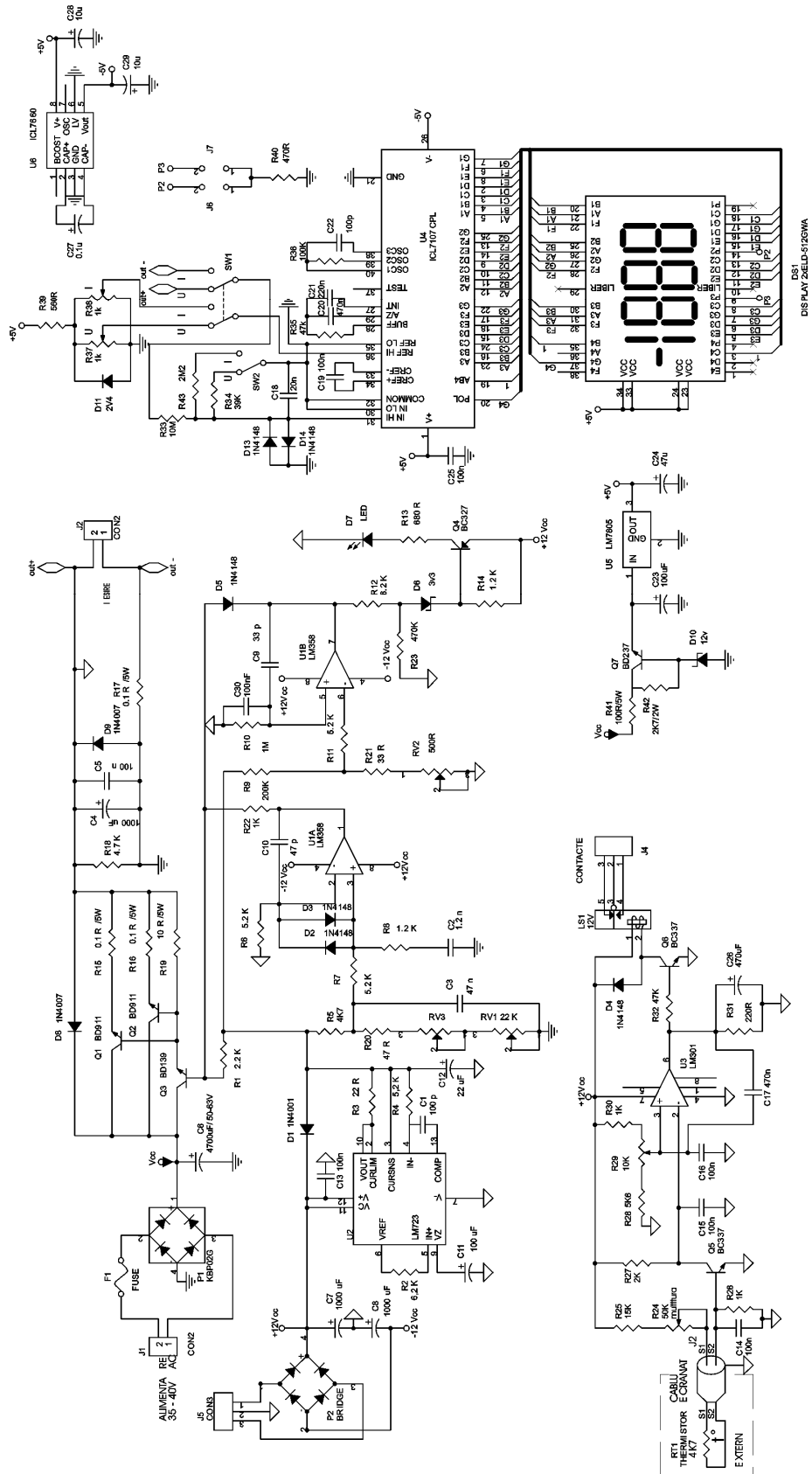
Circuitul de stabilizare este prevăzut cu un reglaj brut și unul fin de tensiune.

Din punct de vedere constructiv, sursa este compactă, all onboard, fără cabluri exterioare în afara celor de la trafo.

Tranzistoarele reglatoare se fixează în linie cu puntea redresoare și circuitele conexe pe radiatorul ce va fi răcit numai dacă acesta depășește temperatura sesizată de dioda D11. Temperatura reglată din RV4 va fi sesizată și circuitul U6 va comanda prin Q6 acționarea ventilatorului plasat în spatele radiatorului, ca atare răcirea va fi activată doar dacă este cazul.

O idee pentru acest Kit:

Cum orice laborator de electronica are dotarea "reprezentativă", un rack cu fețe transparente, eventual cu iluminare poate începe cu "piesa de bază": Sursa de laborator



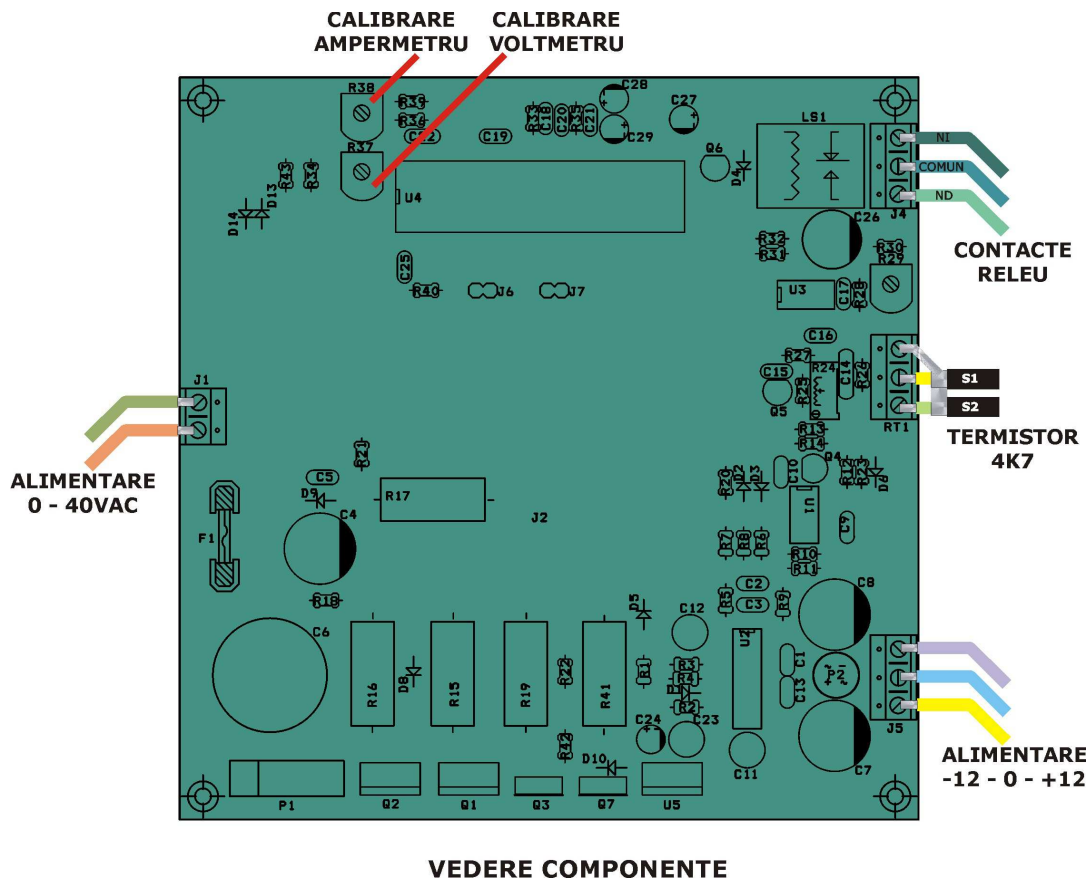
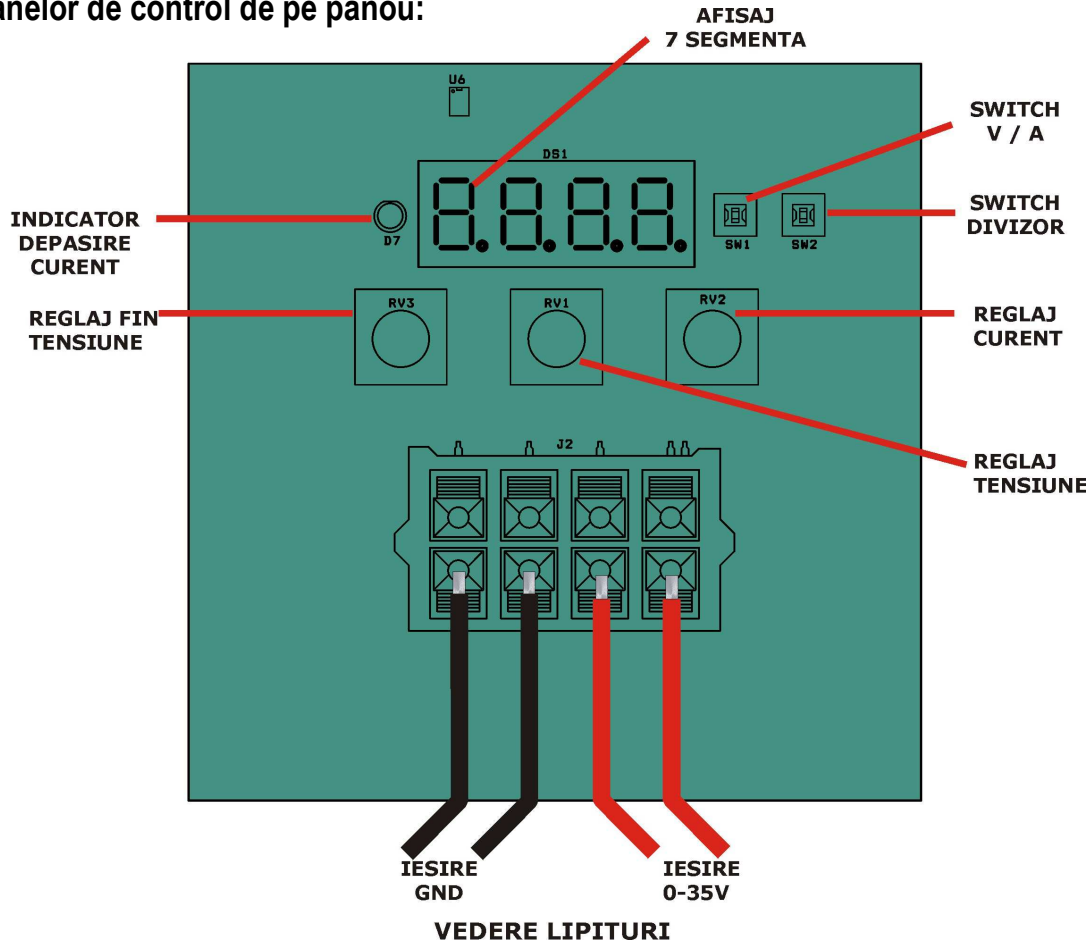
Schema electrică

Lista de componente

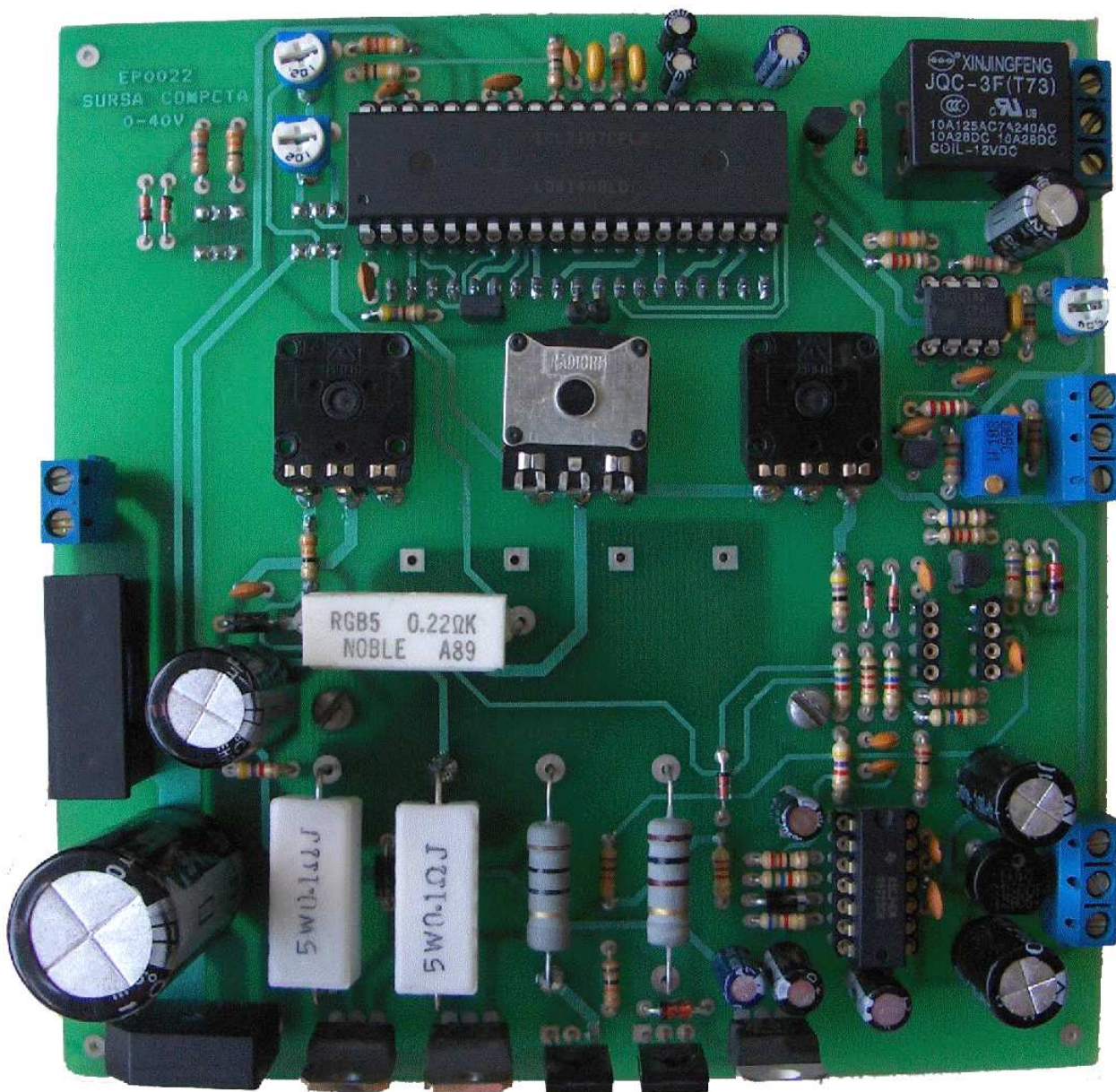
Nr.Crt.	Componenta	Denumire	Valoare	Cant
1	C1, C22	Condensator NP	100pF	2
2	C2	Condensator NP	1.2nF	1
3	C3	Condensator NP	47nF	1
4	C7,C8	Condensator POL	1000μF/25V	2
5	C4	Condensator POL	1000μF/50V	1
6	C5,C13,C14,C15,C16, C19,C25,C30	Condensator NP	100nF	8
7	C6	Condensator POL	6800μF/50V	1
8	C9	Condensator NP	33pF	1
9	C10	Condensator NP	47pF	1
10	C11, C23	Condensator POL	100μF/25V	2
11	C12	Condensator POL	22μF/16V	1
12	C17,C20	Condensator NP	470nF	2
13	C18	Condensator NP	20nF	1
14	C21	Condensator NP	220nF	1
15	C24	Condensator POL	47μF/16V	1
16	C26	Condensator POL	470μF/16V	
17	C27	Condensator POL	0.1μF/16V	1
18	C28,C29	Condensator POL	10μF/16V	2
19	DS1	DISPLAY	ELD-512GWA	2
20	D1	Dioda	1N4001	1
21	D2,D3,D4,D5,D13,D14	Dioda	1N4148	6
22	D6	Dioda Zenner	3V3	1
23	D7	LED	LED	1
24	D8,D9	Dioda	1N4007	2
25	D10	Dioda Zenner	12V	1
26	D11	Dioda Zenner	2V4	1
27	LS1	Releu	12V	1
28	F1	Siguranta	FUSE 4A	1
29	J1	Conector	CON2	1
30	J2	Conector	OUT	1
31	J4	Conector	CONTACTE	1
32	J5	Conector	CON3	1
33	J6,J7	Conector	JUMPER	2
34	P1	Punte	KBP02G	1
35	P2	Punte	BRIDGE	1
36	Q2,Q1	Tranzistor	BD911	2
37	Q3	Tranzistor	BD139	1
38	Q4	Tranzistor	BC327	1
39	Q6,Q5	Tranzistor	BC337	2
40	Q7	Tranzistor	BD237	1
41	RT1	Termistor	10KΩ	1

42	R9	Rezistență	200KΩ	1
43	RV1	Potentiometru	22KΩ	1
44	RV2	Potentiometru	500Ω	1
45	RV3	Potentiometru	1KΩ	1
46	R22,R26,R30	Rezistență	1KΩ	3
47	R24	Multitura	50KΩ	1
48	R37, R38	Semireglabil	1KΩ	2
49	R1	Rezistență	2.2KΩ	1
50	R2, R12	Rezistență	6,2KΩ	2
51	R3	Rezistență	22Ω	1
52	R4,R6,R7,R11	Rezistență	5,2KΩ	4
53	R5,R18, R25	Rezistență	4,7KΩ	3
54	R14,R8	Rezistență	1,2KΩ	2
55	R10	Rezistență	1MΩ	1
56	R13	Rezistență	680Ω	1
57	R15,R16,R17	Rezistență	0.1Ω /5W	3
58	R19	Rezistență	10Ω /5W	1
59	R20	Rezistență	47Ω	1
60	R21	Rezistență	33Ω	1
61	R23	Rezistență	470KΩ	1
62	R27	Rezistență	2KΩ	1
63	R28	Rezistență	5,6KΩ	1
64	R29	Semireglabil	10KΩ	1
65	R31	Rezistență	220Ω	1
66	R32,R35	Rezistență	47KΩ	2
67	R33	Rezistență	10MΩ	1
68	R34	Rezistență	39KΩ	1
69	R36	Rezistență	100KΩ	1
70	R39	Rezistență	560Ω	1
71	R40	Rezistență	470Ω	1
72	R41	Rezistență	100Ω/3W	1
	R42	Rezistență	2,7KΩ /2W	1
74	R43	Rezistență	2,2MΩ	1
75	SW1,SW2	Push buton	SW KEY-DPDT	2
76	U1	C.I.	LM358	1
77	U2	C.I.	LM723	1
78	U3	C.I.	LM301	1
79	U4	C.I.	ICL7107CPL	1
80	U5	C.I.	LM7805	1
81	U6	C.I.	ICL7660	1

Lista butoanelor de control de pe panou:



Amplasarea componentelor pe spatele modulului



Acest produs se livrează în varianta circuit imprimat, circuit imprimat + componente sau în varianta asamblată în scopuri educaționale și va fi însoțit de documentația completă de asamblare pe CD.

Dacă doriți să aflați mai multe despre produsele noastre, vizitați situl www.epsicom.com

Dacă ați întâmpinat probleme cu oricare dintre produsele noastre sau dacă doriți informații suplimentare, contactați-ne prin e-mail office@epsicom.com

Pentru orice întrebări, comentarii sau propuneri de afaceri nu ezitați să ne contactați pe adresa office@epsicom.com

31 Sararilor Street | 200570 Craiova, Dolj, Romania | 0723.377.426, 0743.377.426