



Cuprins

Prezentare Proiect	
Fișa de Asamblare	
1. Funcționare	2-3
2. Schema	3
3. Lista de componente	4
4. PCB	4
5. Tutorial – Reglatoare liniare de tensiune	5 - 11

SURSĂ DE TENSIUNE SIMETRICĂ REGLABILĂ $\pm 15V$

- Avantaj Pret/Calitate
- Livrare rapida
- Design Industrial
- Proiecte Modificabile
- Adaptabile cu alte module
- Module usor de asamblat
- Idei Interesante

Idei pentru afaceri

Hobby & Proiecte Educationale

Compactă, arhicunoscută și trecută cu adeseori vederea.. Odată cu trecerea în tehnologia CMOS, sursele noastre nu mai sunt nevoite să debiteze curenți mari însă tensiunea să fie precisă și „curată”. Avem aici exact ceea ce ne trebuie.

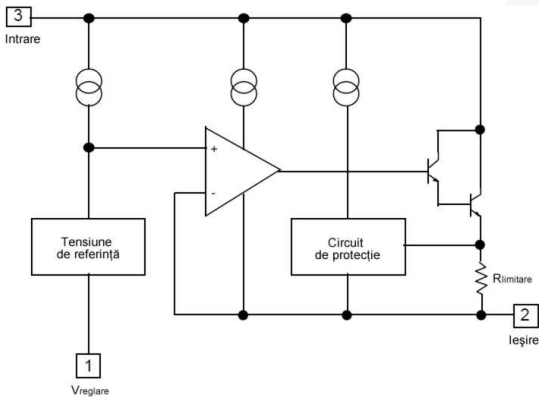
Caracteristici:

- Tensiune simetrică reglabilă ± 0-18V la 1.5A
- Reglaje independente
- Construcție On Board

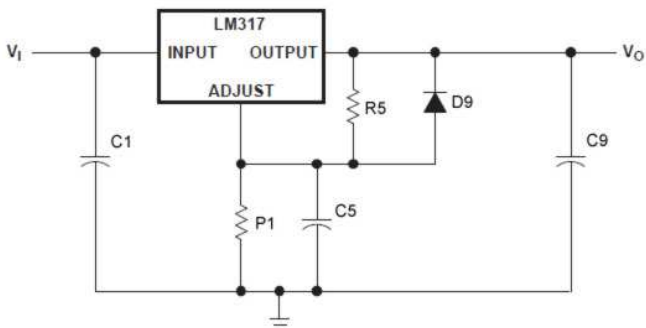
Funcționare

Se folosesc schemele de aplicație ale deja clasicele integrate LM317 și LM337 însă cu referința modificată pentru a crește tensiunea din 0V. Alimentarea se face de la un transformator de 24VA ce poate asigura 2x18V la 1,5A. Tensiunea se reglează din cei doi potențiometri în cazul folosirii ca sursa de serviciu.

O scurta prezentare a acestor circuite. Asadar LM317 și LM337 fac parte din seria reglatoarelor de tensiune reglabile în domeniul 1,25 V la 37 V la un curent de 1,5A. LM317 este proiectat ca regulator de tensiune pozitivă iar LM337 este proiectat ca regulator de tensiune negativă. Acestea includ un circuit de limitare a curentului, protecție la suprasarcină termică și protecție pentru operare în zona de siguranță. Structura internă a regulatorului LM317 este figurată mai jos :



Aplicația clasică a regulatorului LM317 este cea din figura de mai jos :



Tensiunea la ieșirea regulatorului se calculează cu formula :

$$V_{O+} = 1.25V \left(1 + \frac{P1}{R5} \right) + I_{Adj} P1$$

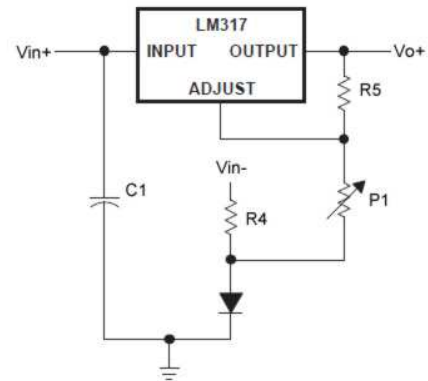
C5 este utilizat pentru rejecția semnalelor tranzitorii de la ieșire, oscilațiile care ar apărea sunt integrate de această

capacitate. În cazul folosirii acesteia, se introduce și dioda D9 care întoarce vârfurile pe linia de ieșire.

Protecția la suprasarcină este foarte eficientă chiar în condițiile în care terminalul V reglare este desprins.

Disponem așadar de o siguranță extremă.

Avem un singur impediment la schema clasică : tensiunea la ieșire nu se reglează din 0V tocmai datorită tensiunii ce cade pe cele două joncțiuni ale tranzistoarelor reglatoare interne. Soluția ar fi ca tensiunea de referință să fie coborâtă cu 1,25V, adică de compensare a tensiunii ce apare pe cele două joncțiuni. Iată aplicată această soluție în figura de mai jos



În acest caz, tensiunea la ieșirea regulatorului se calculează cu formula :

$$V_{O+} = V_{ref} \left(1 + \frac{P1 + R4}{R5} \right) + I_{Adj} (P1 + R4) - V_-$$

Dat fiind faptul ca LM337 este identic cu LM317 ca structură internă, însă proiectat pentru tensiune negativă, atât schemele de principiu cât și relațiile de calcul sunt valabile

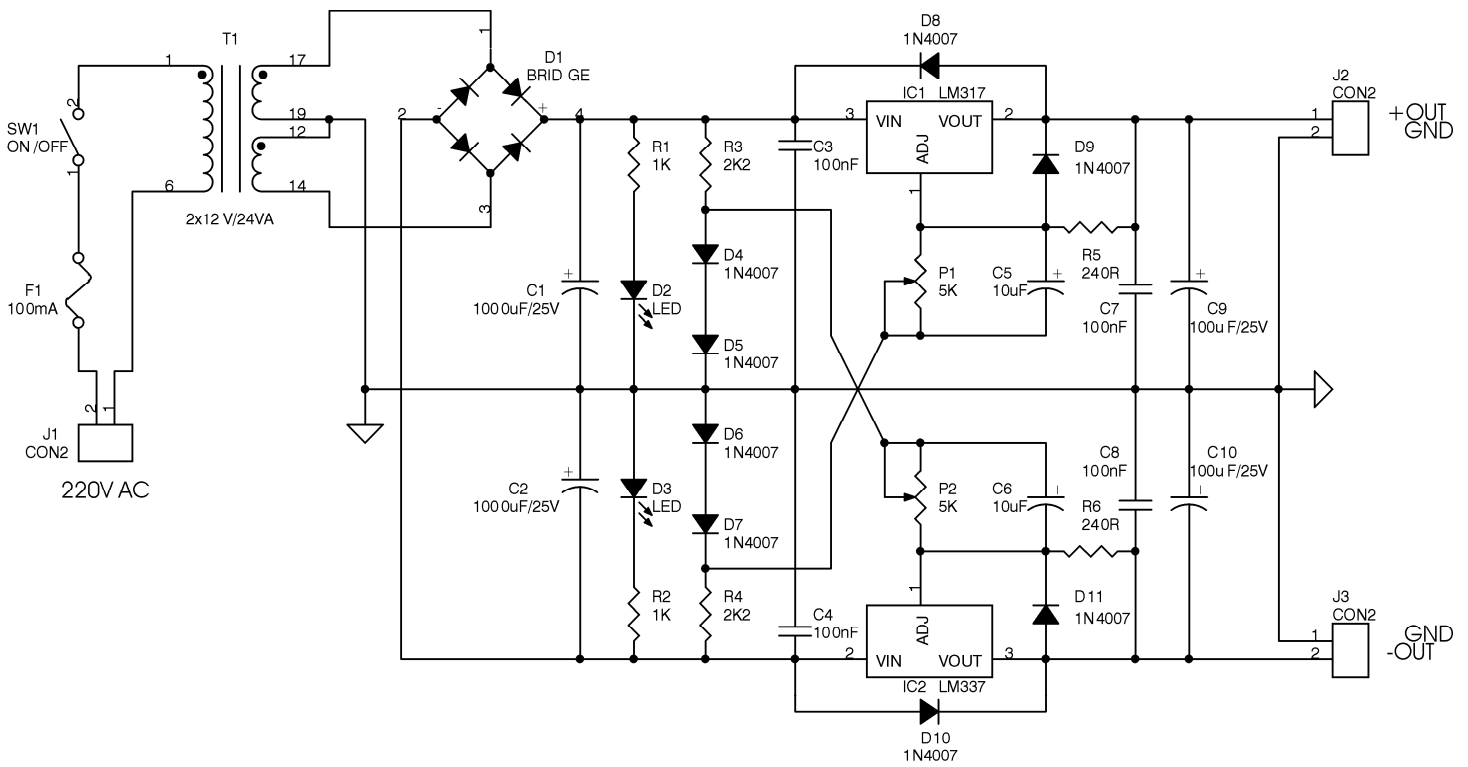
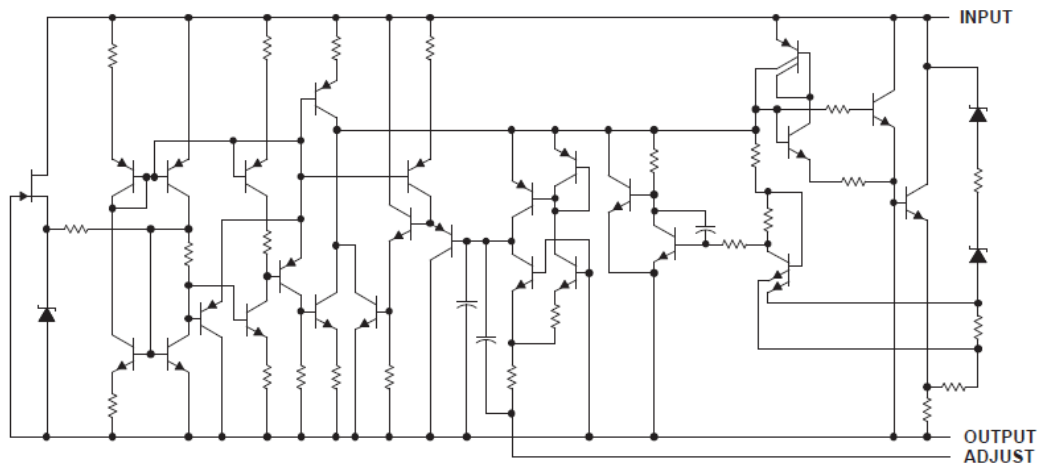
$$V_{O-} = V_{ref} \left(1 + \frac{P2 + R3}{R6} \right) + I_{Adj} (P2 + R3) - V_+$$

Rejecția de 80dB este asigurată de C5 și C6.

Sursa este protejată cu o siguranță de 32mA iar prezența tensiunii la ieșire este indicată de ledurile D2 și D3 pe cele două secțiuni.

Diodele D8 și D10 au rolul de a proteja reglatoarele la tensiune inversă aplicată la ieșire, cazul în care alimentăm sarcini reactive.

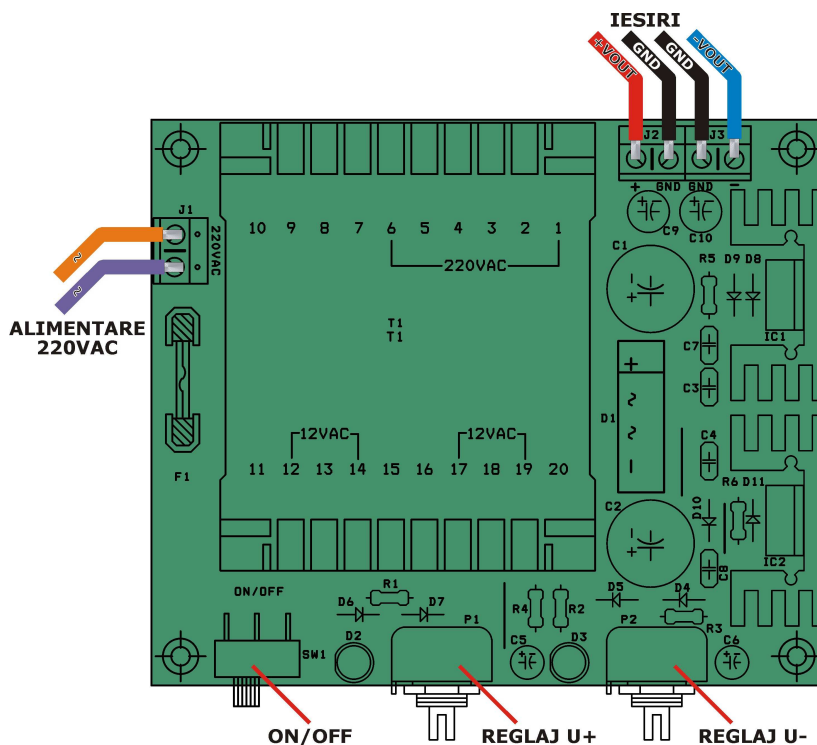
În cazul în care circuitul vi se pare interesant, vă prezentăm mai jos schema internă a circuitului LM317. Merită studiat.



Schema electrică

Lista de componente

Nr.Crt.	Componenta	Denumire	Valoare	Cant
1	C2,C1	Condensator Pol.	1000 μ F/25V	2
2	C3,C4,C7,C8	Condensator N.P.	100nF	4
3	C5,C6	Condensator Pol.	10 μ F	2
4	C10,C9	Condensator Pol.	100 μ F/25V	2
5	D1	Punte Redresoare	BRIDGE	1
6	D3,D2	Led	LED	2
7	D4,D5,D6,D7,D8,D9,D10, D11	Diodă	1N4007	8
8	F1	Siguranță	100mA	1
9	IC1	C.I.	LM317	1
10	IC2	C.I.	LM337	1
11	J1,J2,J3	Conector	CON2	3
12	P2,P1	Potențiometru	5K Ω	2
13	R1,R2	Rezistență	1K Ω	2
14	R4,R3	Rezistență	2,2K Ω	2
15	R6,R5	Rezistență	240 Ω	2
16	SW1	Înterupător	ON/OFF	1
17	T1	Transformator	2x12V/24VA	1
18	RAD	Radiator	HS-132-38	2



Amplasarea componentelor

Acest produs se livrează în varianta circuit imprimat, circuit imprimat + componente sau în varianta asamblată în scopuri educaționale și va fi însoțit de documentația completă de asamblare pe CD.

Dacă doriți să aflați mai multe despre produsele noastre, vizitați situl www.epsicom.com

Dacă ați întâmpinat probleme cu oricare dintre produsele noastre sau dacă doriți informații suplimentare, contactați-ne prin e-mail office@epsicom.com

Pentru orice întrebări, comentarii sau propuneri de afaceri nu ezitați să ne contactați pe adresa office@epsicom.com

31 Sararilor Street | 200570 Craiova, Dolj, Romania | 0723.377.426, 0743.377.426

Reglatoare de tensiune liniare cu circuite integrate

Alimentarea circuitelor electronice se face de la surse de energie ce trebuie să furnizeze tensiuni constante. Întrucât în realitate nu există surse de tensiune ideale, se folosesc circuite de stabilizare a tensiunii. Inițial acestea au fost realizate cu componente discrete (tranzistoare și componente pasive), însă după anul 1970 au apărut și primele circuite integrate liniare cu rol de stabilizare a tensiunii, numite de uzual **reglatoare de tensiune**. În prezent există două categorii de stabilizatoare de tensiune: liniare și în comutație. Ele se diferențiază prin modul de lucru al elementelor active ce contribuie la stabilizarea tensiunii de ieșire. Astfel sursele liniare se caracterizează printr-o funcționare ce evită regimurile blocat și saturat ale tranzistoarelor cu rol de reglare, pe când la sursele în comutație – tranzistoarele sau tiristoarele principale funcționează în regim de comutație, la o frecvență peste 20kHz.

Alegerea între alimentatoarele liniare și cele în comutație se face în funcție de destinația alimentatorului ce trebuie realizat, de schemele aflate în vecinătate și de prețul de cost.

Întrucât reglatoarele ajustabile sunt de neînlocuit în surse de alimentare utilizate în laborator, sau în alimentatoare "universale", ne vom axa în acest material pe studiul reglatoarelor liniare.

Avantajele acestora (cuprinzând transformatorul de rețea, redresorul și stabilizatorul de tensiune liniar) sunt următoarele:

- sunt ușor de realizat (utilizând reglatoare integrate cu 3 pini),
- pot fi ajustabile într-o gamă largă de tensiune la ieșire,
- dacă au element de reglare serie (ERS) cu tranzistoare CMOS, pot lucra la căderi mici de tensiune,
- furnizează tensiuni bine stabilizate în raport cu variația temperaturii mediului,
- au răspuns tranzitoriu bun la variațiile sarcinii sau ale alimentării (sunt rapide),
- nu introduc perturbații în rețeaua de alimentare și nu generează perturbații electromagnetice,
- prezintă un zgomot la ieșire neglijabil pentru majoritatea aplicațiilor,
- au curent rezidual (la funcționare în gol) relativ redus,

- au un cost redus.

Dezavantajele alimentatoarelor liniare sunt:

- necesită un transformator de rețea care este greu și voluminos,
- tranzistorul de reglare principal lucrând în regim liniar disipă o putere mare și necesită în multe cazuri o răcire corespunzătoare,
- au randament relativ scăzut în special la căderi mari de tensiune pe ERS.

Reglatoarele integrate liniare au fost realizate în versiunile inițiale cu scopul de a acoperi cât mai multe aplicații, posibilitatea ajustării tensiunii de ieșire fiind unul din criteriile cele mai importante. Ulterior tensiunile tipice utilizate la alimentarea diferitelor familii de circuite integrate analogice sau digitale au dus și la apariția primelor reglatoare de tensiune fixe cu tensiuni de ieșire la valori de 24V, 15V, 12V, 9V, 5V, de ambele polarități



Structura reglatoarelor de tensiune liniare integrate (unipolare) este prezentată în figura de mai jos, aceasta preluând principial schema stabilizatoarelor cu componente discrete.

Blocurile unui regulator de tensiune sunt:

- elementul de reglare serie (ERS),
- circuite de protecție a ERS,
- circuite de supervizare (opțional),
- amplificatorul de eroare (AE),
- sursa de tensiune de referință (STR),
- divizorul de tensiune de ieșire (DE),
- circuite de polarizare,
- circuit de pornire.

Elementul de reglare serie - ERS este cel care preia diferența de tensiune variabilă dintre intrare și ieșire, menținând constantă tensiunea de sarcină V_s .

Întrucât prin ERS trece întreg curentul de sarcină, capacitatea lui de a disipa căldura stabilește puterea maximă de lucru a stabilizatorului.

Amplificatorul de eroare este de regulă un amplificator diferențial cu amplificare mare. El are rolul de a acționa ERS pentru a menține egală tensiunea culeasă de la divizorul de ieșire cu cea de referință V_{ref} .

Circuit de pornire are rolul de a evita stări metastabile ale circuitelor de polarizare, stare care ar ține regulatorul în stare de nefuncționare în momentul alimentării.

Circuitele de protecție sunt destinate menținerii **ERS** în aria sigură de funcționare (**SOA – Safe Operating Area**).

Circuitele supervizoare sunt specifice reguletoarelor “inteligente” care au implementate funcții suplimentare de protecție a sarcinii și a regulatorului.

Reguletoarele de tensiune ajustabile au o structură internă asemănătoare cu cele de tensiune fixă, cu diferența că nu includ un divizor al tensiunii de ieșire, acesta fiind extern. Întrucât la reguletoarele ajustabile pinul de ajustare este cel care se conectează la divizorul extern al tensiunii de ieșire, curentul prin acest pin trebuie să fie cât mai mic și constant.

Proprietatea reguletoarelor ajustabile, care le diferențiază de celelalte, este că sunt flotante față de masă, ele putând fi folosite și la tensiuni mari dacă nu se depășesc anumite mărimi limită.

Elementul de reglare serie trebuie să poată prelua curentul de sarcină la căderea de tensiune dintre intrare și ieșire, însă în același timp este de preferat ca acesta să necesite un curent de comandă cât mai mic. Din aceste motive, pentru ERS din reguletoarele integrate de putere medie și mare se folosesc tranzistoare compuse (de regulă Darlington). Acestea prezintă dezavantajul creșterii căderii de tensiune minime necesare regulatorului.

În reguletoarele de curenți mari ($>1A$) apare problema scăderii factorului de amplificare în curent β al tranzistorului compus, motiv pentru care se utilizează circuite pentru compensarea scăderii lui β . De asemenea este necesară utilizarea unei rezistențe “de fugă” care deviază o parte din curentul rezidual al primului tranzistor din ERS, pentru a nu fi amplificat de tranzistorul de putere. Se reduce astfel curentul minim de ieșire care ar fi impus de curentul rezidual amplificat.

Integrarea în regulator a unui ERS cu tranzistoare compuse face posibilă utilizarea unui singur tranzistor extern (cu rezistență de fugă externă), atunci când se dorește extinderea gamei curentului de sarcină. Așa cum se va arăta în capitolul 2, completarea ERS cu un tranzistor extern are și dezavantaje prin faptul că se poate implementa simplu doar o protecție de supracurent a tranzistorului extern.

ERS poate fi ajutat cu o rezistență de ocolire, care însă va impune un curent minim de ieșire.

La reguletoarele de tensiune mică, pentru a crește randamentul se folosesc ERS de tipul CMOS.

Un alt tip de ERS este cel format din două tranzistoare serie, el având avantajul că poate fi interconectat cu o rezistență de ocolire ce ajută la disiparea unei părți de putere.

Există diferite topologii pentru acest tip de ERS ce provin din combinațiile între tipurile npn și pnp ale tranzistoarelor înseriate. Unele din aceste topologii necesită surse auxiliare de polarizare, sau rezistențe de balast la ieșirea regulatorului pentru a

prelua un curent minim necesar. Pentru integrare se vor alege topologiile care duc la un layout avantajos și nu necesită surse auxiliare pentru polarizare.

Modul de comandă a acestor tranzistoare face ca integrarea acestui tip de ERS să prezinte unele avantaje importante:

- reducerea puterii disipate în integrat (ERS) cu un factor de 4, permițând reducerea suprafeței radiatorului sau chiar eliminarea lui,

- permite reducerea radiatorului de aproximativ 3 ori față de un regulator clasic echivalent,

- are proprietăți de autolimitare a curentului (la suprasarcină și scurtcircuit) permițând eliminarea circuitelor de protecție,

- nu prezintă risc de străpungere secundară, întrucât tranzistoarele nu ajung niciodată în situația de a avea și tensiune și curent mare, putând lipsi astfel circuitul de protecție contra străpungerii secundare.

Dezavantajele acestui ERS: sunt creșterea căderii minime de tensiune a regulatorului, necesitatea unui pin suplimentar pentru rezistența de ocolire și pierderea proprietăților de circuit flotant în cazul utilizării în reguletoare ajustabile, dezavantaje care sunt însă compensate de beneficiile oferite, enunțate anterior.

În cazul reguletoarelor cu cădere mică de tensiune Low Drop-Out (LDO), se utilizează ERS ce au tranzistorul de tipul “superbeta” sau de tipul CMOS, ducând la căderi mai mici de 0.2V. Aceste ERS au permis apariția unei noi generații de reguletoare, utilizate cu precădere în aparatura portabilă la care randamentul este esențial. Printre altele, funcționarea la o cădere cât mai mică de tensiune este elementul cheie în creșterea autonomiei de funcționare în cazul în care resursele energetice sunt limitate: baterii, acumulatori, generatoare MEMS, circuitele de alimentare preluând rolul de gestionare a energiei disponibile.

Protecțiile integrate pot fi clasificate în funcție de ceea ce protejează: regulatorul din care fac parte sau circuitele alimentate. Astfel, marea majoritate a protecțiilor ce vizează fiabilitatea regulatorului se concentrează asupra protecției ERS. Protecțiile integrate ale ERS definesc de fapt marginea ariei sigure de funcționare a regulatorului și sunt :

- la supracurent,

- termică,

- contra străpungerii secundare.

Toate protecțiile ERS acționează prin modificarea comenzii acestuia, în sensul reducerii curentului de ieșire atunci când se detectează risc de străpungeră, suprasarcină respectiv supraîncălzire, făcând practic regulatorul indestructibil la o utilizare corectă.

Un lucru important de care trebuie să se țină seama la interconectarea reguletoarelor este ierarhia buclor existente într-un regulator. Decuplarea la supraîncălzire, limitarea de curent, și amplificatorul de eroare, se constituie în trei bucle separate care dețin controlul tensiunii de ieșire după următoarea ierarhie:

1. Limitarea termică (când integratul limitează temperatura joncțiunii prin disiparea de putere)
2. Limitarea de curent (când integratul limitează curentul de sarcină)
3. Controlul tensiunii (când integratul stabilizează tensiunea de ieșire, AE având controlul ieșirii)

Ierarhia arată că regulatorul va încerca în mod normal să funcționeze în regim de stabilizare de tensiune, caz în care amplificatorul de eroare va menține tensiunea de ieșire la o valoare constantă. Aceasta presupune însă că atât curentul de sarcină, cât și temperatura joncțiunii sunt în limitele permise.

La creșterea curentului prin sarcină peste valoarea limită, controlul va fi preluat de circuitul de limitare de curent. Amplificatorul de eroare va avea controlul din nou doar dacă circuitul de limitare de curent sesizează o reducere suficientă a curentului prin sarcină. O creștere a temperaturii cipului (indiferent de cauză) aproape de limita maximă (în jur de 160°C) va determina circuitul de protecție termică să intervină asupra curentului de comandă al elementului de reglare serie, reducând curentul prin sarcină și disiparea de putere internă.

Limitarea termică poate prelua controlul atât asupra amplificatorului de eroare cât și asupra circuitului de limitare de curent.

Regulatorul va avea tensiunea de ieșire constantă (stabilizată) doar când protecțiile nu preiau controlul elementului serie. Când limitarea de curent este activă, tensiunea de ieșire va fi redusă astfel încât curentul de sarcină să fie egal cu valoarea de limitare predefinită. Și în limitarea termică tensiunea de ieșire va fi redusă, însă curentul de sarcină poate fi scăzut la orice valoare inclusiv nulă.

Protecția la supracurent integrată în reguletoare cel mai des utilizată este cea de limitare simplă de curent, marcată ca zona 1 a SOA. Aceasta are ca principiu detectarea supracurentului cu ajutorul unei rezistențe înseriate cu ERS. Căderea de tensiune de pe această rezistență polarizează joncțiunea bază-emiter a unui tranzistor de protecție ce deturmează curentul de comandă al ERS în caz de supracurent, regulatorul funcționând ca o sursă de curent constant. Dacă se polarizează baza tranzistorului de protecție dintr-un divizor al tensiunii de ieșire, se poate obține o protecție cu întoarcere de curent – utilă în situația în care SOA tranzistorului ERS nu este suficient de mare și

necesită a fi utilizată eficient. Limitarea de curent cu întoarcere intră în funcție la atingerea unui curent maxim, după care curentul de sarcină este redus pe măsură ce încărcarea

continuă să crească, până la atingerea curentului de scurtcircuit. Revenirea la funcționare normală se face automat la dispariția condiției de scurtcircuit, însă trebuie să se țină cont că există o histereză în funcționarea acestui tip de limitări. Avantajul acestei protecții este acela că asigură o fiabilitate mai bună, însă există riscul ca la pornire, sarcini capacitive să ducă regulatorul direct la curentul de scurtcircuit care este mai mic decât curentul de întoarcere. Acest lucru poate fi evitat dacă se invalidează temporar această protecție, permițând un curent mai mare prin ERS până la demararea circuitelor alimentate. Această problemă poate fi întâlnită și în cazul alimentării de motoare electrice, care prezintă un cuplu mai mare în starea staționară, necesitând la pornire un curent de “rupere”. Ambele tipuri de protecții de supracurent au dezavantajul prezenței unei rezistențe serie cu ERS care va duce la o creștere a căderii de tensiune minime a regulatorului. Pentru a diminua acest neajuns se pot utiliza rezistențe de valoare mai mică, a căror cădere de tensiune este amplificată în loc să polarizeze direct joncțiunea bază-emiter a unui tranzistor. Soluția prezintă dezavantajul complicării schemei regulatorului, aducând și un risc de instabilitate prin caracteristica amplificatorului introdus. O altă soluție de detecție a supracurentului este utilizarea de tranzistoare multicolector sau multiemitor în ERS, o parte din aria colectorului sau emiterului fiind utilizată pentru a estima curentul prin ERS. Întrucât pentru un randament bun curentul deviat

pentru detecție trebuie să fie cât mai mic în raport cu cel prin sarcină, trebuie realizat un compromis între precizia detecției și eficiența regulatorului.

Protecția termică are ca rol principal menținerea temperaturii joncțiunilor regulatorului în limite ce previn distrugerii ireversibile cauzate de supraîncălziri. Protecția termică are ca principiu modificarea polarizării circuitelor, ducând peste o anumită temperatură la blocarea ERS. Spre diferență de celelalte protecții, aceasta necesită un anumit timp de revenire, cauzat de inerția termică a părților componente ale regulatorului, ce duce la o histereză a circuitului de protecție termică.

Protecția la străpungeră secundară acționează doar în gama de căderi mari de tensiune – zona 3 a marginii SOA, ea reducând curentul prin regulator pentru a preîntâmpina fenomenul de străpungeră secundară.

În ultimii ani au apărut generații de reguletoare inteligente ce au înglobate suplimentar circuite de supervizare. Inițial aceste circuite de supervizare de tensiune se integrau doar separat. Supervizarea tensiunii stabilizate ajută la protecția sarcinii, sau previne situațiile critice ce pot să apară la alimentarea improprie a circuitelor digitale. Reguletoarele de tensiune inteligente generează semnalizări utile pe baza cărora sistemele alimentate sau chiar regulatorul pot lua decizii în timp util.

Semnalizările pot fi:

- de supratensiune la intrarea regulatorului, utilă pentru decuplarea sarcinii la supracreșteri periculoase ale tensiunii de intrare,
 - de reset – utilizată de microprocesoare pentru a salva anumite date atunci când tensiunea de la intrarea regulatorului scade sub un anumit prag, când funcționarea circuitelor alimentate are deveni improprie sau chiar periculoasă .
 - de eroare – când tensiunea stabilizată scade cu un anumit procent din valoarea prestabilită, utilă circuitelor de precizie alimentate de regulator.
- Tot cu scopul de protecție al circuitelor alimentate, s-au conceput regulatoare cu ieșiri multiple de tensiune, ce pot fi pornite/oprite secvențial.

Sursa de tensiune de referință este unul din elementele cheie ale reguletoarelor de tensiune. Performanțele ei depind de stabilitatea acesteia în raport cu tensiunea de alimentare, temperatura și încărcarea de curent. Calitatea sursei de referință nu depinde însă doar de stabilitatea ei cu temperatura. Aceasta este performantă dacă prezintă și un zgomot mic și are o atenuare bună a zgomotelor provenite din sursa de alimentare.

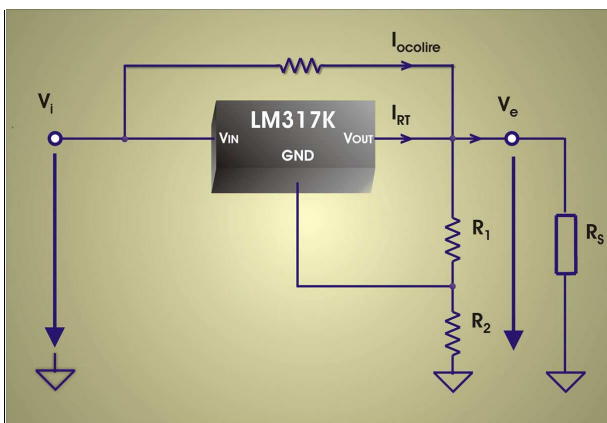
Funcționarea reguletoarelor de tensiune la parametrii specificați are loc dacă sunt respectate anumite condiții

precizate de producător. Setul uzual de parametrii electrici și termici, condițiile în care se obțin, și condițiile de manipulare sunt:

- stabilizarea minimă în raport cu sarcina,
- stabilizarea minimă în raport cu tensiunea de intrare,
- valoarea și toleranța (dispersia) tensiunii de ieșire sau de referință,
- domeniul tensiunii de ieșire,
- căderea minimă de tensiune între intrare și ieșire,
- tensiunea de intrare maximă
- rejecția riplului (la dublul frecvenței rețelei),
- curentul de sarcină minim garantat,
- zgomotul de ieșire,
- curentul prin pinul de ajustare și variația acestuia în domeniul tensiunii de ieșire,
- curentul de repaus (absorbit de la tensiunea de intrare)
- stabilitatea cu temperatura în domeniul de temperatură,
- stabilitatea pe termen lung (la funcționarea la o temperatură ridicată)
- impedanța de ieșire
- răspunsul tranzitoriu al tensiunii de ieșire la saltul tensiunii de intrare respectiv al curentului de sarcină
- puterea maximă disipată
- aria sigură de funcționare
- rezistența termică joncțiune - capsulă
- rezistența termică joncțiune - mediu ambiant
- temperatura de stocare
- temperatura și intervalul de timp de lipire

Extinderea gamei curentului de sarcină folosind rezistor de ocolire

Cea mai simplă metodă de extinderea a gamei de curenți a unui stabilizator se obține când pentru o parte din puterea ce trebuie să fie disipată se va utiliza un element pasiv – o rezistență de ocolire conectată în paralel cu elementul de reglare serie al regulatorului ca în figura de mai jos:



$$R_{ocolire} \geq \frac{V_{i \max} - V_{e \min}}{I_{s \min}} = \frac{\Delta V_{ie \max}}{I_{s \min}}$$

unde $I_{s \min}$ – este curentul de sarcină minim garantat,

$\Delta V_{ie \max} = V_{i \max} - V_{e \min}$ este valoarea maximă a căderii de tensiune obținută când tensiunea de intrare este maximă, respectiv cea de ieșire este minimă.

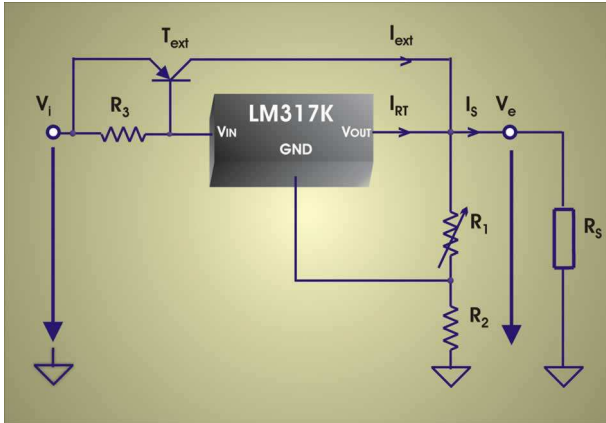
Schema are dezavantajul că este necesar un consum minim garantat pentru a nu avea la ieșire o tensiune mai mare decât cea fixată de pinul de ajustare în cazul lipsei curentului de sarcină.

În fapt este vorba de o translație spre valori superioare a marginii ariei sigure de funcționare, ce are ca rezultat obținerea de curenți mai mari de sarcină pe măsură ce crește căderea de tensiune $V_i - V_e$.

Deși prezentată pentru un regulator ajustabil, soluția avantajoasă este mai ales pentru regulatoarele fixe întrucât căderea de tensiune se situează într-o gamă mai restrânsă.

Extinderea gamei curentului de sarcină folosind un tranzistor extern

Una din cele mai cunoscute metode de extindere a gamei de curent de ieșire a unui regulator prezentată în figura de mai jos, este aceea de a utiliza un tranzistor extern ce degrevează aproape complet ERS intern de curentul de sarcină. Pe lângă creșterea curentului maxim de sarcină se va obține o creștere a stabilizării în raport cu sarcina, regulatorul integrat lucrând la o fracțiune redusă a curentului de sarcină.

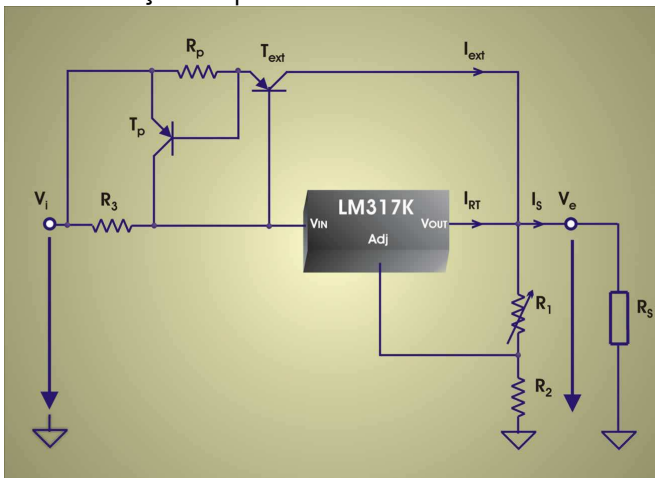


Deși tranzistorul extern va putea disipa o putere mai mare, soluția prezintă dezavantajul că va duce la creșterea tensiunii minime necesare între intrare și ieșire $\Delta V_{ie\ min}$, din cauza rezistenței R_3 înseriate cu intrarea regulatorului, necesară pentru a polariza joncțiunea bază-emitor a tranzistorului extern. Pentru ca la curentul maxim de sarcină să nu fie necesar un curent de comandă mai mare decât curentul maxim al regulatorului, factorul β de amplificare în curent va trebui să aibă o valoare minimă:

$$\beta_{ext} > \frac{I_{s\ max}}{I_{RT\ max}}$$

unde $I_s\ max$ și $I_{RT\ max}$ sunt curenții maximi prin sarcină respectiv regulatorul integrat. Raportul curenților prin regulator, respectiv tranzistor se obține prin adoptarea corespunzătoare a rezistenței R_3 . Un dezavantaj major este că tranzistorul extern nu beneficiază în mod direct de toate protecțiile integrate ale regulatorului de tensiune ce-l comandă. Această variantă impune deci adăugarea suplimentară de circuite de protecție doar pentru tranzistorul extern.

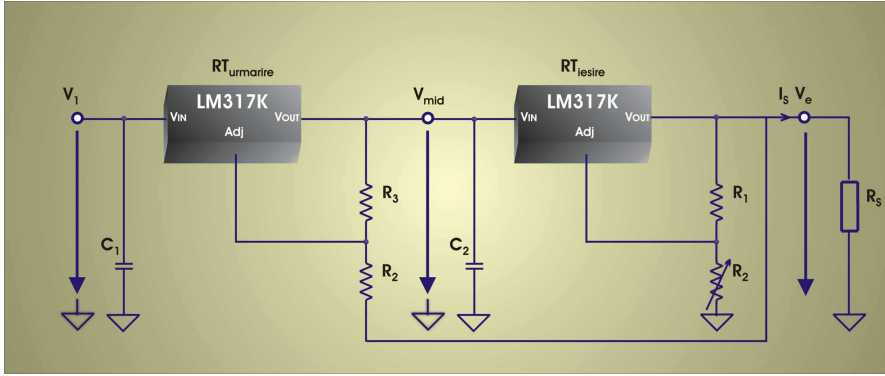
În figura de mai jos este arătat un mod simplu de implementare a protecției la supracurent a tranzistorului extern. Aceasta va duce însă la o creștere suplimentară a tensiunii $V_{ie\ min}$.



Extinderea gamei curentului de sarcină folosind tranzistoare externe conectate în paralel

O altă metodă de extindere a gamei curentului de ieșire constă în conectarea în paralel a mai multor tranzistoare externe cu rol de ERS. Dacă acestea sunt tranzistoare bipolare, din cauza dispersiei de fabricație a parametrilor, prin simpla conectare în paralel se va ajunge la o distribuție inegală a curenților. Căderea de tensiune fiind identică, rezultă că nu există un control precis al puterii disipate pe fiecare tranzistor. Așadar, la comanda cu același regulator a mai multor tranzistoare în paralel se pune problema

funcționa flotant față de masă. În figura de mai jos se prezintă o schemă ce utilizează un preregulator cu rol de a prelua cea mai mare parte din căderea de tensiune dintre intrare și ieșire.

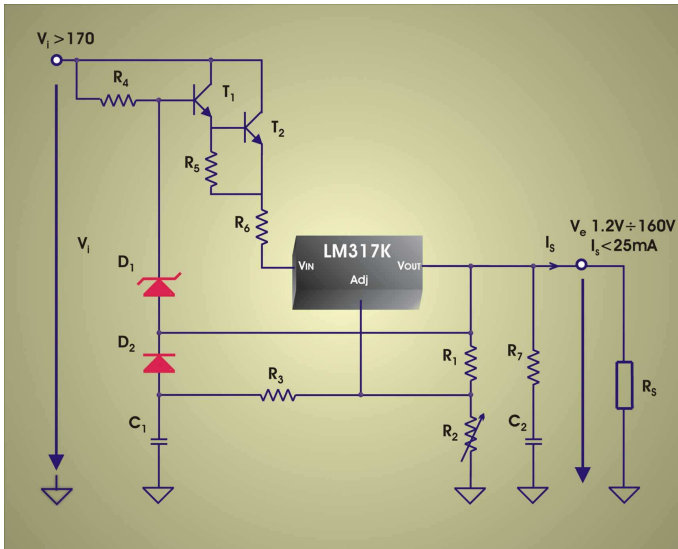


Regulatorul de ieșire are în permanență aceeași cădere de tensiune stabilită de rezistențele de polarizare ale preregulatorului. Se obțin performanțe foarte bune de stabilizare în raport cu intrarea, datorită faptului că practic tensiunea de intrare a celui de al doilea regulator este constantă. Temperaturile joncțiunilor regulatorului de ieșire se vor afla într-o gamă redusă, prin limitarea puterii disipate de către acesta.

Schema are ca dezavantaj faptul că disiparea de putere a celor două regulatoare nu este egală la orice cădere de tensiune între intrare și ieșire. Acest lucru împiedică exploatarea la maxim a ariei sigure de funcționare a ambelor regulatoare, preregulatorul fiind primul care va intra în limitare de curent sau va atinge temperatura maximă pentru căderi mari de tensiune între intrare și ieșire.

Stabilizator de tensiuni mari

În cazul în care se doresc tensiuni de intrare mai mari 80V, schema cu preregulator de urmărire nu mai poate fi aplicată întrucât chiar și pentru o distribuție egală a căderilor de tensiune se va depăși căderea de tensiune maxim admisă de regulatoare. Soluția va fi o prereglare cu tranzistoare de mai jos, regulatorul integrat având menținută în permanență căderea de tensiune la o valoare cu câțiva volți peste valoarea ΔV_{iemin} cu ajutorul unei diode stabilizatoare. Aceasta va face ca disiparea de putere redusă a acestuia să-l mențină într-un regim termic favorabil. Tranzistoarele vor avea rolul de a prelua cea mai mare parte a căderii de tensiune, motiv pentru care curentul de sarcină trebuie să fie mic pentru a nu se depăși puterea disipată maxim admisă de tranzistoare.



Prin randamentul mult scăzut pe care îl prezintă la căderi mari de tensiune între intrare și ieșire, schema se pretează doar la curenți mici de ordinul miliamperilor, fiind avantajoasă față de sursele în comutație prin ajustabilitatea tensiunii într-o gamă largă, simplitate, preț și zigotot redus.

Dacă doriți să aflați mai multe despre produsele noastre, vizitați situl www.epsicom.com

Dacă ați întâmpinat probleme cu oricare dintre produsele noastre sau dacă doriți informații suplimentare, contactați-ne prin e-mail office@epsicom.com

Pentru orice întrebări, comentarii sau propuneri de afaceri nu ezitați să ne contactați pe adresa office@epsicom.com

31 Sararilor Street | 200570 Craiova, Dolj, Romania | 0723.377.426, 0743.377.426