

Cuprins

Prezentare Proiect	
1. Funcționare	2
2. Schema, PCB	3
3. Lista de componente	4

SQUARE SIGNAL GENERATOR

- Avantaj Pret/Calitate
- Livrare rapida
- Design Industrial
- Proiecte Modificabile
- Adaptabile cu alte module
- Module usor de asamblat
- Idei Interesante

Idei pentru afaceri

Hobby & Proiecte Educationale

Caracteristici:

- Tensiune de alimentare: 12Vcc;
- Consum: cca. 4mA;
- Trei domenii:
 - I) 0,1 Hz până la 10 Hz;
 - II) 10 Hz până la 1 kHz;
 - III) 1 kHz până la 100kHz.

Pasionații de electronică pot sesiza cu ușurință multifuncționalitatea acestei scheme de generator. Banal de simplu și totodată extrem de prețios în experimentele de laborator. Numărul de combinații realizate, divizarea rapidă a semnalelor, reglajul fin în jurul unei frecvențe pe o divizare aleasă precum și domeniul larg de lucru îl fac să fie de nelipsit în laboratorul oricărui electronist.

Astabilele cu porți logice

Un circuit astabil oscilează între un nivel logic „1” (HIGH) și un nivel logic „0” (LOW), generând continuu la ieșire impulsuri, care au în general un factor de umplere de 50% , adică 50% din durata unui ciclu este în nivel "HIGH" și 50% din timpul ciclului rămas este "LOW" . Altfel spus, raportul pentru un puls de sincronizare astabil este de 1:1 .

Este posibil să realizăm astfel de circuite astabile folosind o pereche de tranzistori, o pereche de condensatori și câteva rezistențe, însă circuitul astabil cel mai simplu și mai eficient poate fi construit folosind un singur IC 4093.

IC 4093 este format în principal din patru porți NAND individuale într-un singur cip, acestea sunt de tip de trigger Schmitt , ceea ce înseamnă că portile pot oferi un histerzis, ca răspuns la semnalele de intrare .

În figura de mai jos, poarta IC2A și componentele pasive asociate R1, P1, P2 și C1 (C2 sau C3) formează circuitul oscilator de bază. Ieșirea lui IC2A generează impulsuri dreptunghiulare pe ieșirea sa .

Frecvența acestor impulsuri poate fi variată prin simpla schimbare a valorilor R1,P1,P2 și C1 (C2 sau C3). Frecvența de ieșire se calculează folosind formula:

$$f = 2.2RC$$

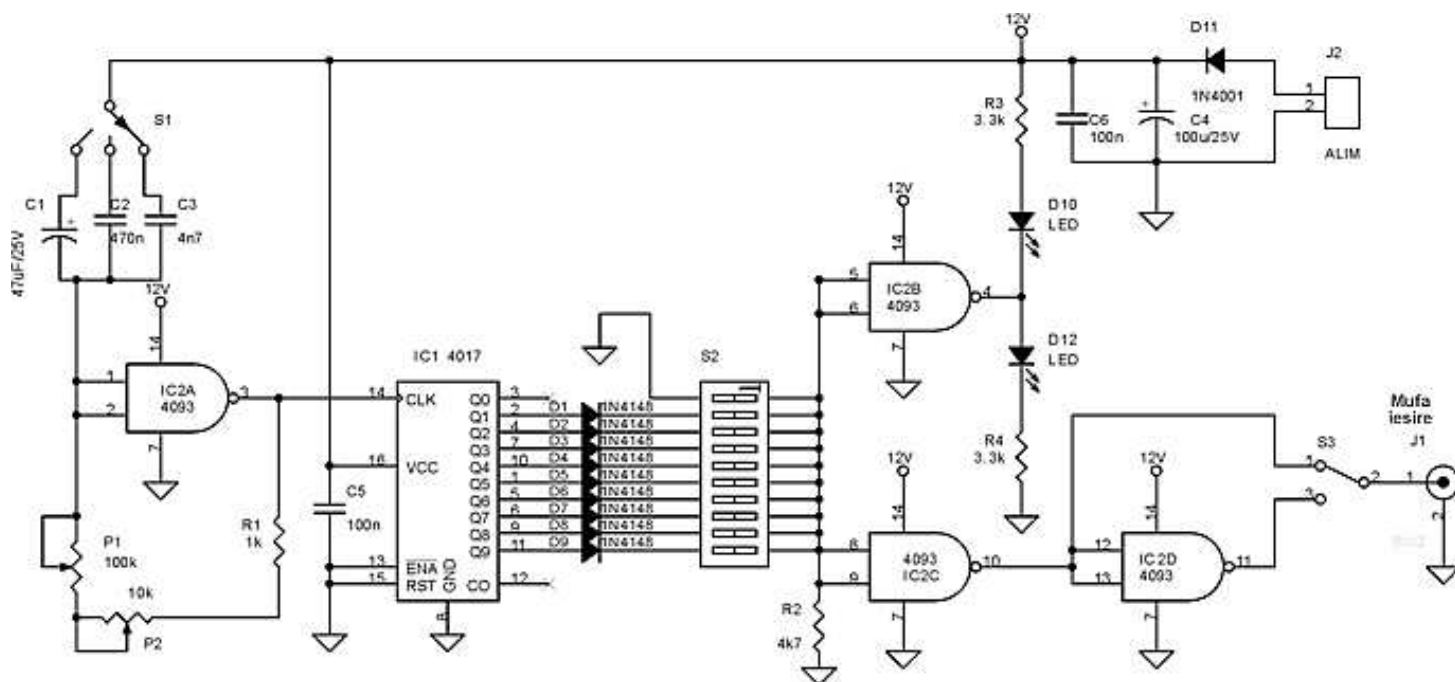
unde R este suma valorilor R1, P1, P2 iar C este selectat prin comutatorul S1 pentru una din valorile C1, C2 sau C3 din schema prezentată.

Întrucât intrările porții NAND sunt legate împreună, acesta

devine un inversor. La cuplarea tensiunii, capacitatea este descărcată, intrarea în inversor este logic „1”, ieșirea este „0”. Prin grupul R1,P1,P2 capacitatea începe să se încarce, potențialul pe intrarea inversorului scade până la un nivel ce va fi considerat „0” logic iar inversorul va comuta la ieșire în logic „1”. Din acest moment condensatorul va începe ciclul de descărcare prin grupul R1, P1, P2 , tensiunea pe intrarea inversorului va crește până la un nivel de tensiune ce va fi interpretat ca logic „1”. Ciclul se reia.

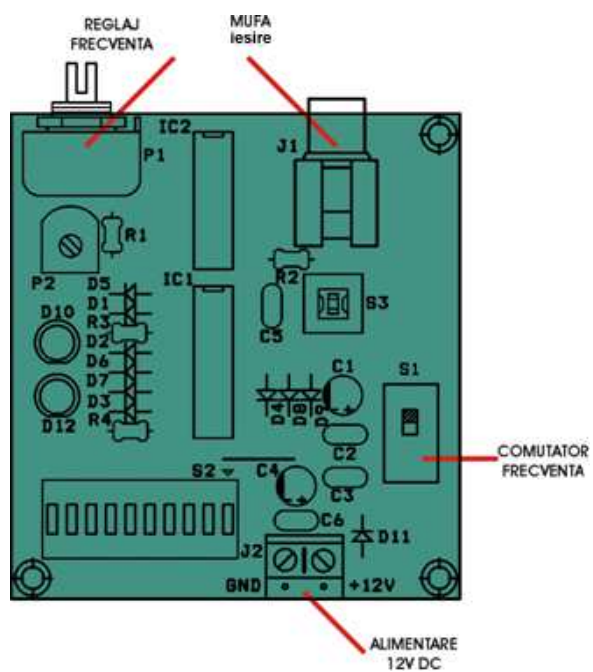
Semnalele generate de acest oscilator realizat cu porți logice sunt preluate de circuitul 4017 ca divizor. Domeniile de frecvență se comută cu comutatorul S1, schimbând practic constanta RC prin modificarea valorilor condensatoarelor C1,C2 și C3, iar reglajul fin de frecvență se realizează prin variația rezistenței P1. Acuratețea semnalului depinde de histerzismul circuitului. Reglajul fin se obține cu P2. Se folosește suplimentar un circuit de formare cu elemente RC pe porțile IC2. Comutatorul S2 DIP reunește toate semnalele pe aceeași linie, realizând un SAU cablat. Astfel, pentru 0.1 T se comută Q1, pentru 0.2 T se comută Q2 și așa mai departe. Semnalul este trimis către două inversoare. Cele două led-uri atașate la IC2D dau o imagine vizuală asupra semnalului (nivel 0 sau 1 logic).

La ieșirea propriu-zisă se poate culege semnalul direct sau negat.



Schema electrică

Amplasarea Componentelor



Lista de Componente

Nr.Crt.	Componenta	Denumire	Valoare	Cant
1	C1	Capacitor pol	47 μ F/25V	1
2	C2	Capacitor non-pol	470nF	1
3	C3	Capacitor non-pol	4,7nF	1
4	C4	Capacitor pol	100 μ F/25V	1
5	C5,C6	Capacitor non-pol	100nF	2
6	D1,D2,D3,D4,D5,D6,D7,D8,D9	Dioda	1N4148	9
7	D10	Led bicolor		1
8	D11	Dioda	1N4001	1
9	IC1	C.I.	4017	1
10	IC2	C.I.	4093	1
11	J1	Conector	Mufa RCA	1
12	L1	Conector	Mufa JACK	1
13	P1	Potențiomtru	100K Ω	1
14	P2	Semireglabil	10K Ω	1
15	R1	Rezistență	1K Ω	1
16	R2	Rezistență	4,7K Ω	1
17	R3,R4	Rezistență	3,3K Ω	2
18	S1	Comutator	COMUTATOR	1
19	S2	Comutator	DIP20	1
20	S3	Comutator	PUSHBUTON	1

Acest produs se livrează în varianta circuit imprimat, circuit imprimat + componente sau în varianta asamblată în scopuri educaționale.

Dacă doriți să aflați mai multe despre produsele noastre, vizitați situl www.epsicom.com

Dacă ați întâmpinat probleme cu oricare dintre produsele noastre sau dacă doriți informații suplimentare, contactați-ne prin e-mail office@epsicom.com

Pentru orice întrebări, comentarii sau propuneri de afaceri nu ezitați să ne contactați pe adresa office@epsicom.com

31 Sararilor Street | 200570 Craiova, Dolj, Romania | 0723.377.426, 0743.377.426