

Cuprins

Fișa de Asamblare	
1. Funcționare	2
2. Schema	2
3. Lista de componente	3
4. PCB	3

TRANSFORMATOR INTELIGENT DIGITAL TRAFU – V2

- Avantaj Pret/Calitate
- Livrare rapida
- Design Industrial
- Proiecte Modificabile
- Adaptabile cu alte module
- Module usor de asamblat
- Idei Interesante

Idei pentru afaceri

Hobby & Proiecte Educationale

O aplicație directă este în laboratoare, probe și testări de laborator înlocuind vechile autotransformatoare.

Caracteristici:

- Dimensiune și greutate redusă
- Reglare 0-255V din volt în volt

Funcționare

Oricum am socoti, să obținem tensiune variabilă la un curent de max. 5A, la sinusoidă perfectă, la un asemenea cost, mai greu.

Piesa de bază este un transformator cu opt înfășurări secundare, fiecare înfășurare având tensiune de ieșire dublă decât cea precedentă (1, 2, 4, 8, 16, 32, 64 și 128V) ce permite controlul prin combinații binare a tensiunii de la 1 la 255 V, în trepte de câte 1V.

Tensiunea de ieșire este reglată combinativ prin însumarea tensiunilor înfășurărilor secundare, prin cuplarea în serie a acestora prin contactele releelor.

Combi-nația este dată de starea celor două numărătoare reversibile de tip 74HC193 cascade, ce sunt incrementate sau decrementate cu 1 din SW1 prin comenzi UP sau

DOWN, ieșirile acestora fiind apoi aplicate printr-un driver ULN2803 cu 8 tranzistoare pe bobinele releelor. Contactele acestora sunt astfel conectate la înfășurările de 1V, 2V, 4V, 8V, 16V, 32V, 64V și 128V încât acestea se vor însuma conform combinației numerice de la iesirea numărătoarelor.

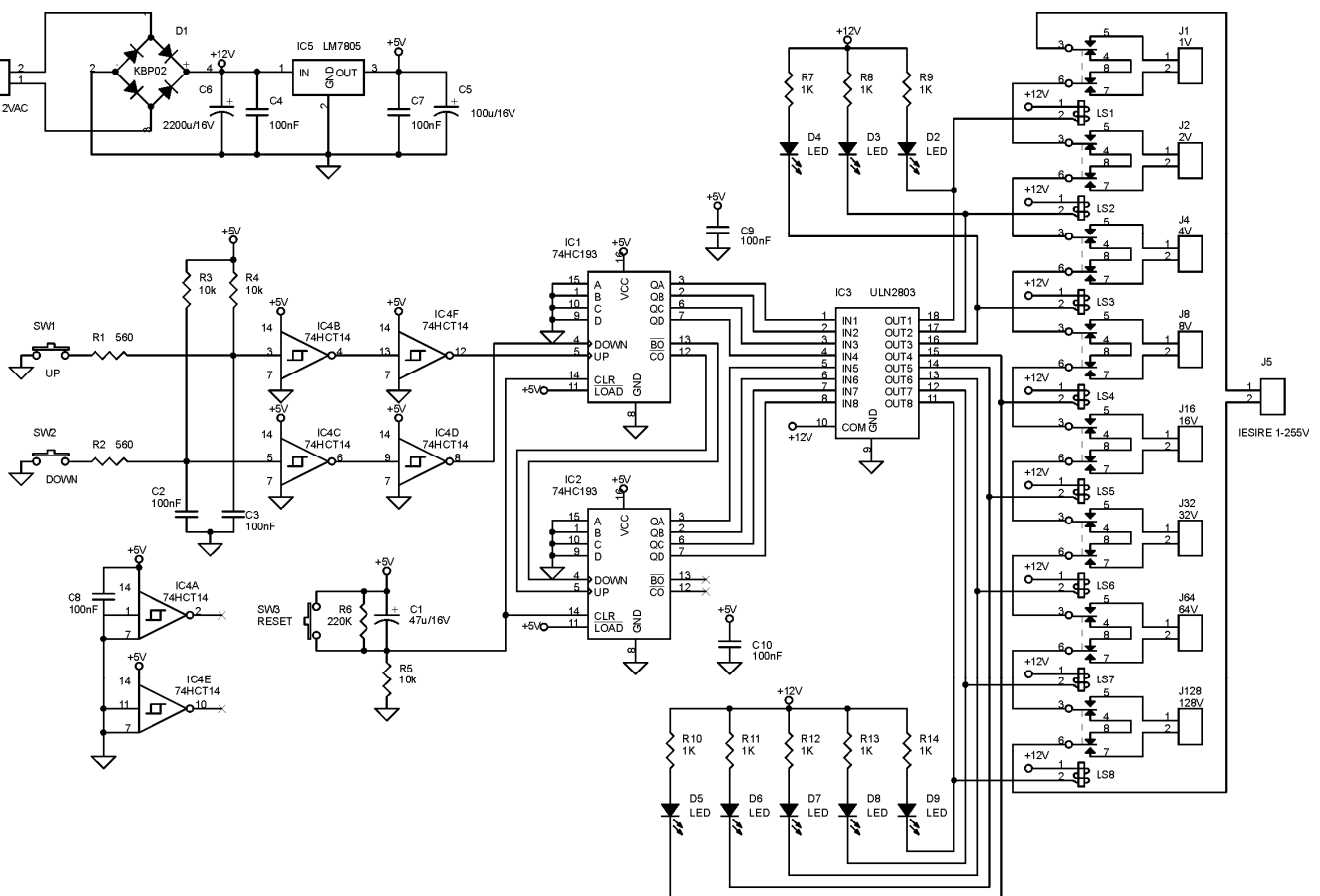
Atenție la legarea în fază, începutul înfășurării. Ingenios nu ?

La încă câte sute de aplicații putem atașa această schemă ?



Atenție !!!

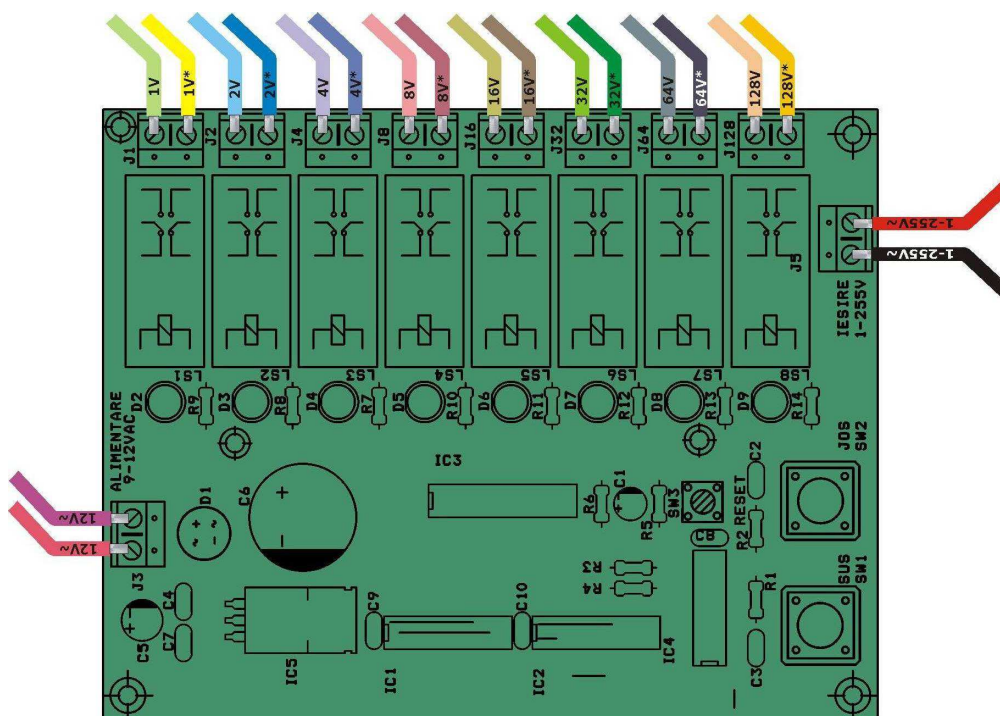
Circuitul secundar nu este izolat de faza rețelei și prezintă PERICOL DE ELECTROCUTARE !!!!



Schema electrică

Lista de componente

Nr.Crt.	Componenta	Denumire	Valoare	Cant
1	C1	Condensator POL	47 μ F/16V	1
2	C2,C3,C4,C7,C8,C9,C10	Condensator NP	100nF	7
3	C5	Condensator POL	100 μ F/16V	1
4	C6	Condensator POL	2200 μ F/16V	1
5	D1	Punte	KBP02	1
6	D2,D3,D4,D5,D6,D7,D8,D9	LED	LED	8
7	IC1,IC2	C.I.	74HC193	2
8	IC3	C.I.	ULN2803	1
9	IC4	C.I.	74HCT14	1
10	IC5	C.I.	LM7805	1
11	J1,J2,J3,J4,J5,J8,J16,J32,J64,J128	Conector	CON2	10
12	LS1,LS2,LS3,LS4,LS5,LS6,LS7,LS8	Releu	G2R-2-12DC	8
13	R2,R1	Rezistență	560 Ω	2
14	R3,R4,R5	Rezistență	10K Ω	3
15	R6	Rezistență	220K Ω	1
16	R7,R8,R9,R10,R11,R12,R13,R14	Rezistență	1K Ω	8
17	SW1	Push buton	UP	1
18	SW2	Push buton	DOWN	1
19	SW3	Push buton	RESET	1



Amplasarea componentelor

Acest produs se livrează în varianta asamblată, circuit imprimat + componente sau în varianta asamblată în scopuri educaționale și va fi însoțit de documentația completă de asamblare pe CD.

Dacă doriți să aflați mai multe despre produsele noastre, vizitați situl www.epsicom.com

Dacă ați întâmpinat probleme cu oricare dintre produsele noastre sau dacă doriți informații suplimentare, contactați-ne prin e-mail office@epsicom.com

Pentru orice întrebări, comentarii sau propuneri de afaceri nu ezitați să ne contactați pe adresa office@epsicom.com

31 Sararilor Street | 200570 Craiova, Dolj, Romania | 0723.377.426, 0743.377.426

Numărătoarele sunt circuite secvențiale utilizate pentru contorizarea impulsurilor aplicate la intrarea acestora. Nu au intrări de date, deci tranzițiile se efectuează după o anumită regulă, numai pe baza stării prezente. Pentru fiecare număr din gama de numărare, există câte o stare distinctă a numărătorului. Capacitatea de numărare este dată de numărul stărilor distincte pe care le are numărătorul. Numărătoarele se pot realiza cu ajutorul bistabilelor și a porților logice, cele din urmă având rolul de a stabili modul și condițiile în care numărătorul își schimbă stările în procesul de numărare. Numărul stărilor distincte ale unui numărător format din n bistabile este 2^n , deci numărătorul este modulo 2^n . Fiecărei stări i se poate asocia câte un cuvânt binar de lungime n , ieșirile celor n bistabile ce dau lungimea cuvântului

Clasificarea numărătoarelor

1. După modul de aplicare a impulsurilor de tact
 - asincrone – tactul se aplică primului bistabil, cel mai puțin semnificativ, următoarele bistabile legate în cascadă primind impulsul de tact de la ieșirea Q sau Q' a precedentului.
 - sincrone – impulsul de tact se aplică simultan tuturor bistabilelor.
2. După modul
 - Binare – modul $m=2^n$
 - zecimale sau decadice – $m=10$
 - Modulo $p \neq 2^n$
3. După sensul de numărare
 - directe, numără în sens crescător
 - inverse, numără în sens descrescător
 - reversibile, numără în ambele sensuri funcție de o comandă primită

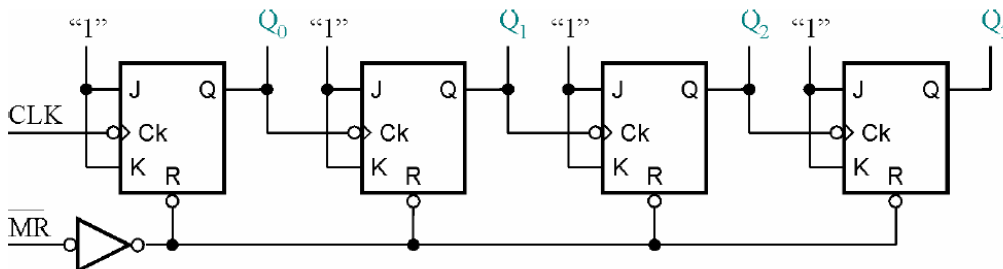
Numărătoarele sincrone

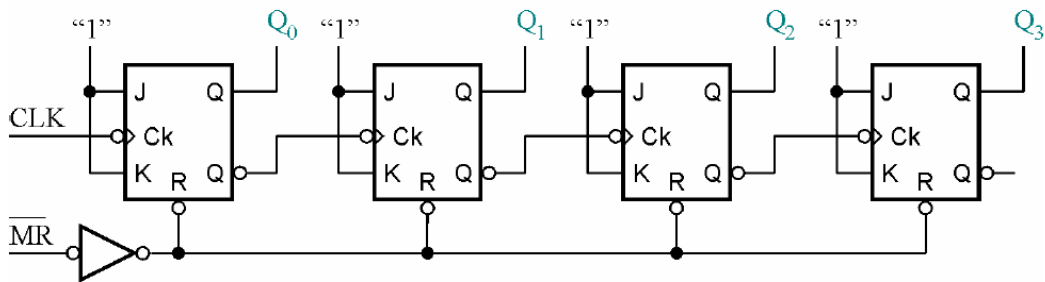
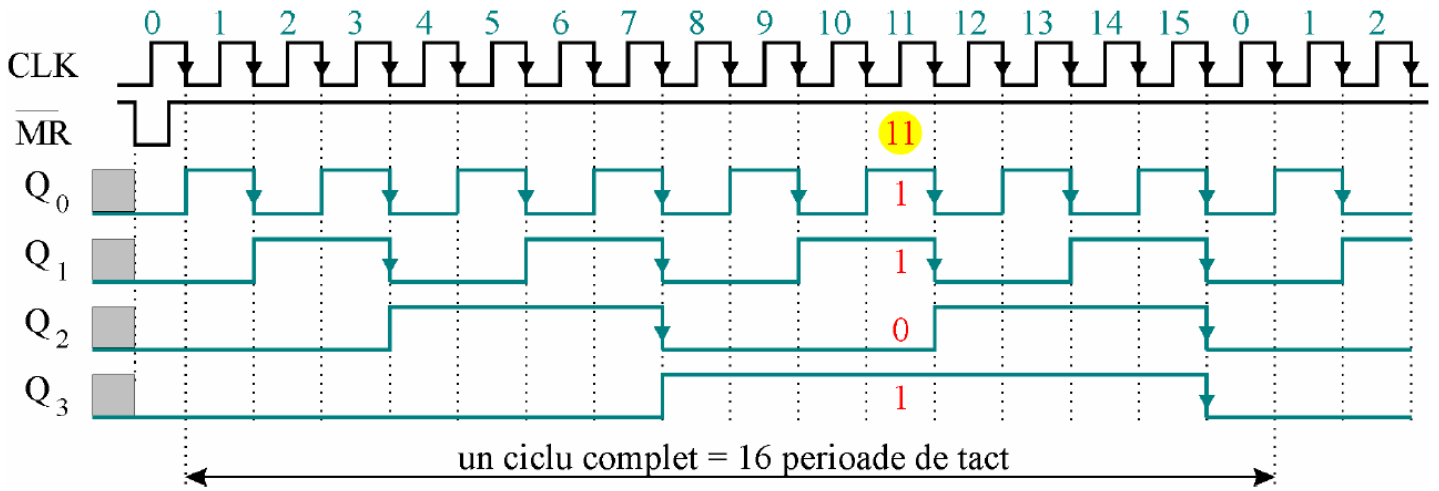
Celula CBB de tip J-K basculează în starea complementară atunci când $J=K=1$ logic. Cele 2 porți "ȘI" realizează detecția momentelor de basculare.

Fiecare celulă trebuie să comute atunci când la momentul anterior toate celulele precedente sunt în starea 1 logic. Astfel: •CBB0 trebuie să basculeze la fiecare impuls aplicat la intrare. În consecință intrările sale J și K vor fi cablate la 1 logic. Folosind proprietatea bistabilului JK cu intrările $J=K=1$ de a trece în starea complementară la fiecare impuls de tact, pentru realizarea numărătorului se aplică impulsurile de tact bistabilului asociat bitului de rang inferior (Q_0). La fiecare comutare din 1 în 0 a acestui bistabil se obține un front negativ care se utilizează pentru comanda bistabilului asociat bitului următor, Q_1 . Se obține circuitul din figura de mai jos

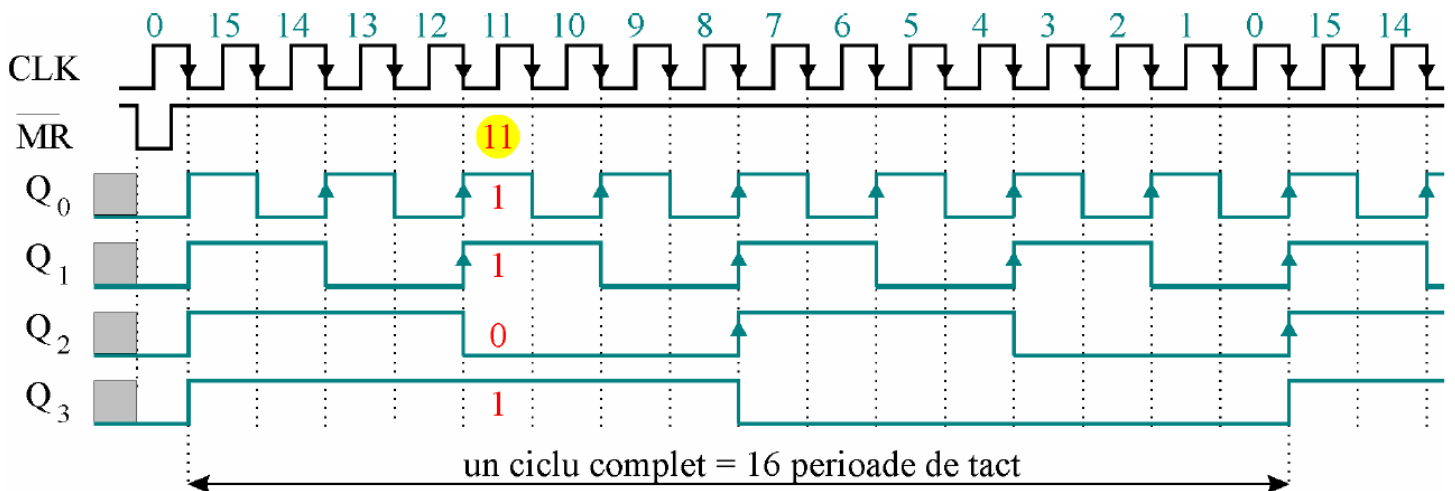
Dacă pentru două bistabile numărul stărilor binare distincte este 4, pentru trei bistabile avem 8 stări binare distincte, pentru $n=4$ bistabile numărul stărilor binare distincte vom avea 16 (numărul modulului), adică $m=2^4$

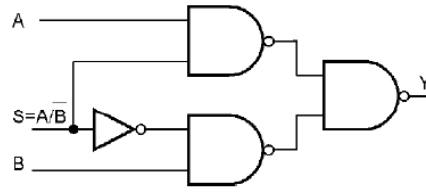
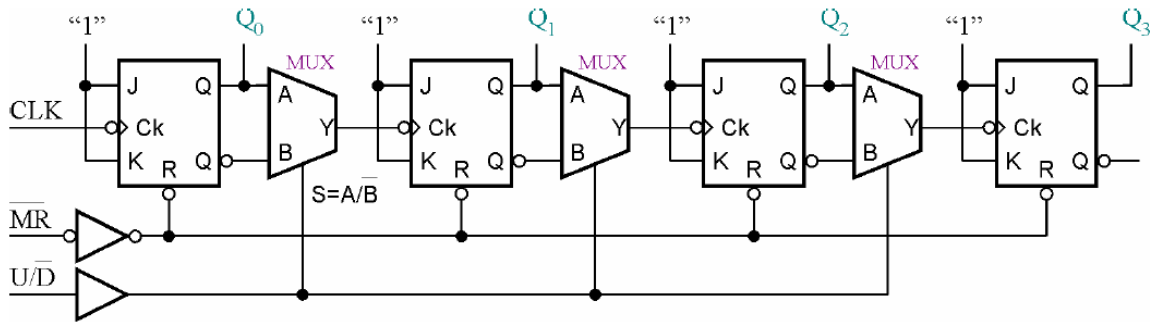
Așa cum am văzut anterior, impulsurile de tact se aplică unui bistabil, ce își va schimba starea la fiecare impuls, următoarele primind impulsurile de tact de la ieșirea precedentelor bistabile. Impulsurile de tact se vor găsi pe ieșirile Q ale bistabilelor la 2, 4, 4, 16 ... impulsuri de intrare, adică semnalul de intrare este divizat binar cu un număr numit modul $m=2^n$





Tactul	Q_3	Q_2	Q_1	Q_0	Corespondent zecimal
Valoare initiala	0	0	0	0	0
1	1	1	1	1	15
2	1	1	1	0	14
3	1	1	0	1	13
4	1	1	0	0	12
5	1	0	1	1	11
...





<http://ep.etc.tuiasi.ro/files/CID/numaratoare.pdf>

Dacă doriți să aflați mai multe despre produsele noastre, vizitați situl www.epsicom.com

Dacă ați întâmpinat probleme cu oricare dintre produsele noastre sau dacă doriți informații suplimentare, contactați-ne prin e-mail office@epsicom.com

Pentru orice întrebări, comentarii sau propuneri de afaceri nu ezitați să ne contactați pe adresa office@epsicom.com

31 Sararilor Street | 200570 Craiova, Dolj, Romania | 0723.377.426, 0743.377.426