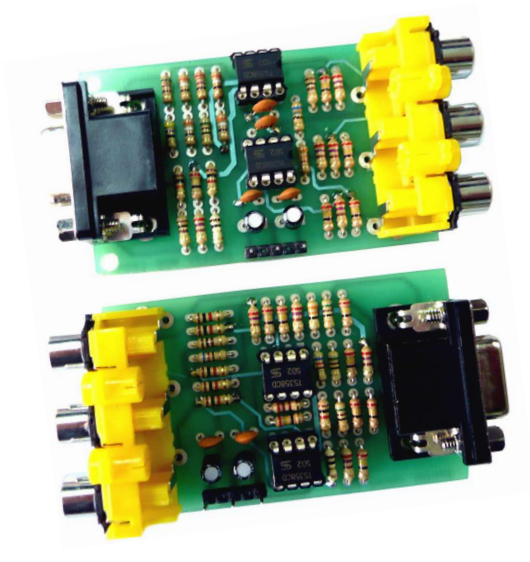


EPSICOM

Ready Prototyping

Colecția Proto Lab-Service

EP 0121



Cuprins

Prezentare Proiect	
1. Funcționare	2
2. Schema	2
3. Lista de componente	3
4. Amplasare componente	3 - 4

RGB-CHROMA CHROMA-RGB

- Avantaj Pret/Calitate
- Livrare rapida
- Design Industrial
- Proiecte Modificabile
- Adaptabile cu alte module
- Module usor de asamblat
- Idei Interesante

Idei pentru afaceri

Hobby & Proiecte Educationale

Funcționare

Se utilizează circuitul LT1398 al lui Linear Technology cu timpi buni de răspuns. Semnalul R (roșu) se aplică direct pe intrarea neinvertoare a lui IC1a și prin R8 pe intrarea inversoare sumatoare IC1b împreună cu celelalte două semnale G (verde) și B (albastru). Raportul este dat de valorile R8, R9 și R10 generând semnalul 0,5Y ce este apoi inversat și amplificat de IC2a, prelucrat apoi la ieșire ca semnal Y. Celelalte semnale sunt amplificate fără inversare, identic pentru R și B. Prin rezistențele R2 și R3 se prelucrează semnalele diferență de culoare R-Y și B-Y.

Semnalul G apare ca un rest din prelucrarea RGB. Valorile R8, R9 și R10 sunt astfel alese încât rapoartele culorilor din

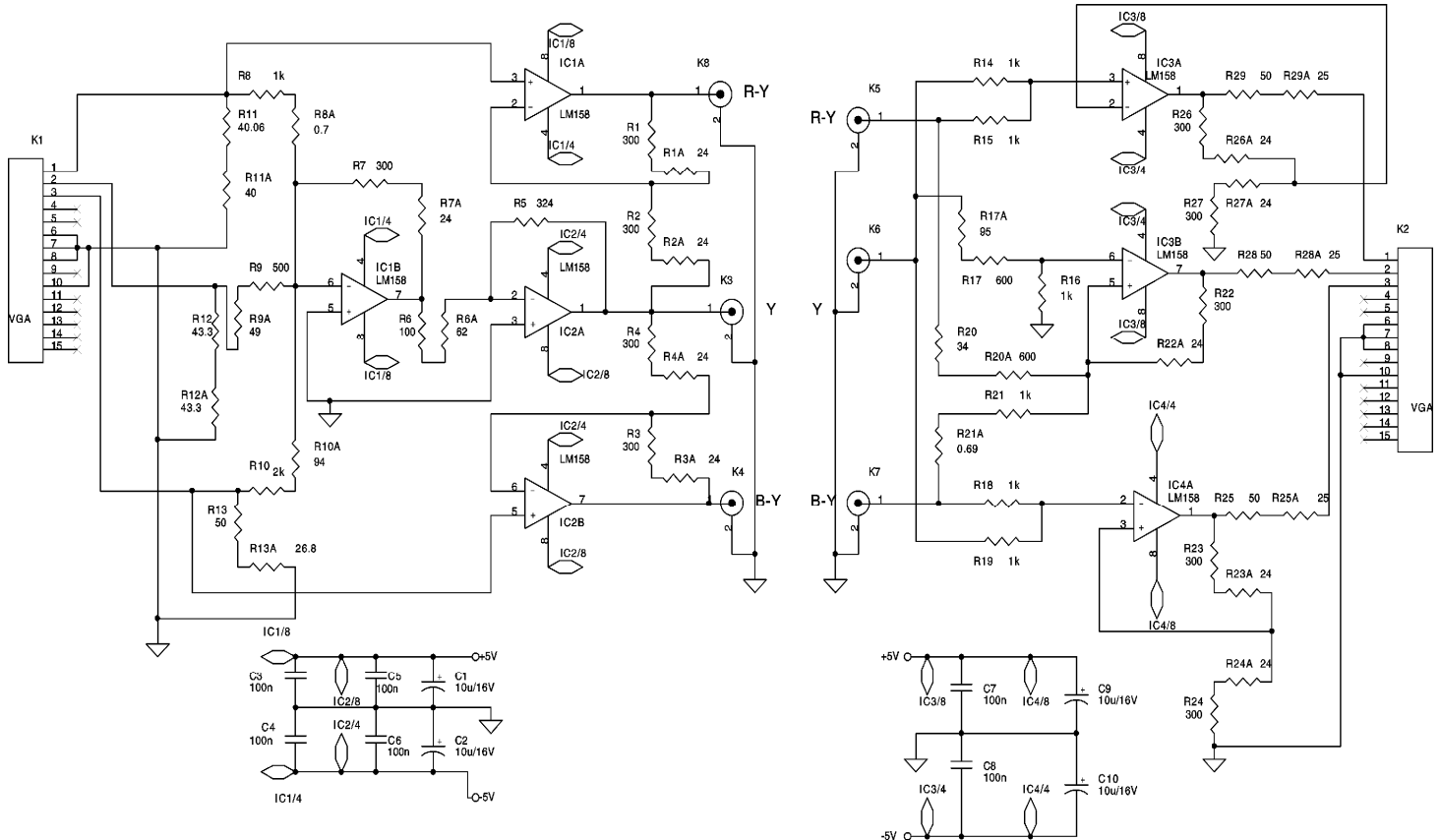
compoziția semnalului să fie în proporțiile 0.3R , 0.59G , 0.11B din valoarea Y.

Semnalele RGB sunt culese prin cablu coaxial de 75Ω.

Pe același principiu, însă puțin mai simplu, în aceeași rapoarte, a două schemă reface din semnalele diferență R-Y, Y și B-Y semnalul RGB.

Indicații de realizare:

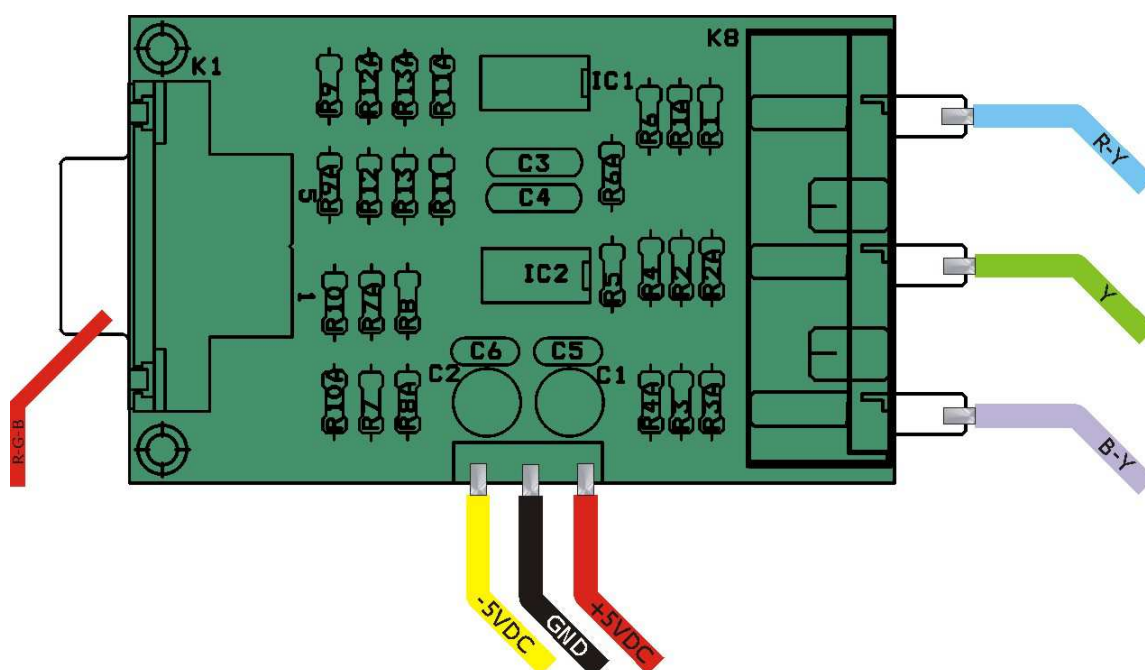
Valorile rezistențelor nu sunt standard, pot părea absurde. Se rezolvă însă simplu, prin legarea în paralel a unor rezistențe de valoare standard apropiată, la limita superioară, cu rezistențe de valoare mare.

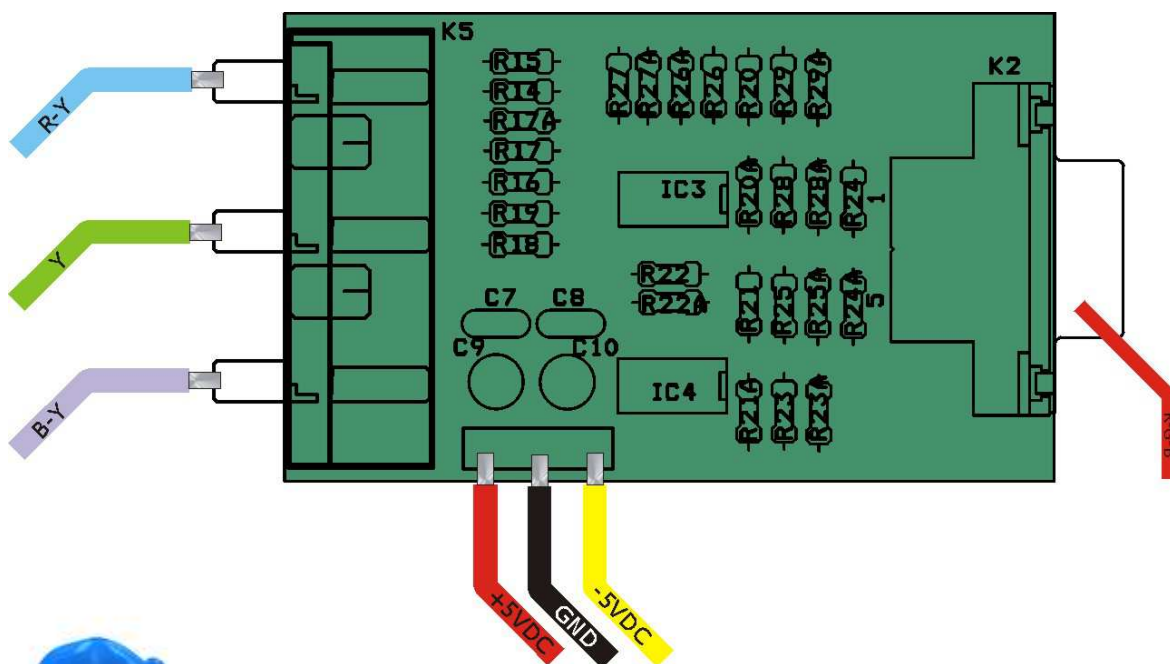


Schema electrică

Lista de componente

Nr.Crt.	Componenta	Denumire	Valoare	Cant
1	C1,C2,C9,C10	Capacitor POL	10 μ F/16V	4
2	C3,C4,C5,C6,C7,C8	Capacitor NP	100nF	6
3	IC1,IC2,IC3,IC4	C.I.	LM158	4
4	K1,K2	Conector	VGA MAMA	2
5	K5,K8	Conector	3xRCA	2
6	R1,R2,R3,R4,R7,R22,R23 R24,R26,R27	Rezistență	300 Ω	10
7	R1A,R2A,R3A,R4A,R7A,R22AR23A,R24A,R26A,R27A	Rezistență	24 Ω	10
8	R5	Rezistență	324 Ω	1
9	R6	Rezistență	100 Ω	1
10	R6A	Rezistență	62 Ω	1
11	R8,R14,R15,R16,R18,R19,R21	Rezistență	1K Ω	7
12	R9	Rezistență	500 Ω	1
13	R9A	Rezistență	49 Ω	1
14	R8A	Rezistență	0,7 Ω	1
15	R10	Rezistență	10K Ω	1
16	R10A	Rezistență	94 Ω	1
17	R11	Rezistență	40.06 Ω	1
18	R11A	Rezistență	40 Ω	1
19	R12,R12A	Rezistență	43,3 Ω	2
20	R13,R25,R28,R29	Rezistență	50 Ω	4
21	R13A	Rezistență	26,8 Ω	1
22	R17,R20A	Rezistență	600 Ω	2
23	R17A	Rezistență	95 Ω	1
24	R20	Rezistență	34 Ω	1
25	R25A,R28A,R29A	Rezistență	25 Ω	3
26	R21A	Rezistență	0,69 Ω	1





Acest produs se livrează în varianta circuit imprimat, circuit imprimat + componente sau în varianta asamblată în scopuri educaționale.

Dacă doriți să aflați mai multe despre produsele noastre, vizitați situl www.epsicom.com

Dacă ați întâmpinat probleme cu oricare dintre produsele noastre sau dacă doriți informații suplimentare, contactați-ne prin e-mail office@epsicom.com

Pentru orice întrebări, comentarii sau propuneri de afaceri nu ezitați să ne contactați pe adresa office@epsicom.com

31 Sararilor Street | 200570 Craiova, Dolj, Romania | 0723.377.426, 0743.377.426