

### Cuprins

Fișa de Asamblare	
1. Funcționare	2
2. Schema	4
3. PCB	4
4. Lista de componente	5
5. Bibliografie	7

## 0.1Hz – 100KHz GENERATOR DE PE PC

- Avantaj Pret/Calitate
- Livrare rapida
- Design Industrial
- Proiecte Modificabile
- Adaptabile cu alte module
- Module usor de asamblat
- Idei Interesante

Idei pentru afaceri

Hobby & Proiecte Educationale

*Rapid și ieftin pentru toate testele din superlaboratorul nostru. Prin portul serial al PC-ului putem transmite date, folosind un program scris în Visual Basic, către un montaj simplu. Avem posibilitatea de a obține impulsuri în salve cărora le putem ajusta durata, amplitudinea și faza în domeniul 0.1 Hz – 100KHz. Cu datele primite din PC putem modifica semnalul din circuit ca și cum am folosi alt program de generare. Interesant, practic și mai ales ... la îndemână.*

## Caracteristici

- **Generează frecvențe în domeniul 0.1-100KHz.**
- **Trei ieșiri**
- **Control manual sau cu PC-ul prin RS232**

## Introducere

Prin program încărcăm datele în trei registre de 32 de biți realizate cu 4557 după care se generează un tact ce recirculă datele din registrele legate în buclă. O nouă secvență poate fi încărcată numai din PC.

Frecvența poate fi reglată manual din S2 și P2 iar durata din S1 și P1. Secvența de 1-48 impulsuri se realizează în combinație cu PC-ul.

Disponem de 3 ieșiri AN, AG și AP.

AN - secvența impulsuri programate

AG - o tensiune DC netezită de un filtru trece-jos

AP - un impuls a cărui lățime poate fi setată cu ajutorul unui monostabil.

Soft-ul realizat în Visual Basic constă dintr-un fișier modul (.bas) și modul și trei fișiere formular (.frm). Două din cele trei fișiere formular reprezintă generatorul de impulsuri și o interfață de utilizator pentru testare, în timp ce al treilea modul fișier formular indică dacă interfața este conectată corect și tensiunea de alimentare este prezentă.

Modulul .bas conține proceduri și funcții utile ce compun o interfață grafică utilizator. Viteza de procesare a PC-ului afectează numai încărcarea unei noi secvențe de impulsuri, așa că nu afectează funcționarea efectivă a generatorului.

## Funcționare

Soft-ul încarcă un model presetat de impulsuri în cei trei registre pe 32 de biți. După încărcarea datelor, soft-ul permite generatorului de tact să recircule secvența de date prin intermediul registrelor de deplasare, a căror ieșire este cuplată înapoi la intrare.

Pentru a înțelege mai bine cum funcționează, se ia în considerare un exemplu în care un singur impuls este încărcat și apoi este recirculat prin intermediul lanțului de registre de deplasare.

La cuplarea PC-ului și a tensiunii de 5V, cu cablul de interfață serială conectat, semnalul DTR se află la nivel „0”, care dezactivează circuitul oscilator format din IC7A, P2, R10, C1 și C2 prin pinul 1. Pe pinul 2 al integratului IC6A

nivelul este „1”, RTS generează un „0” iar pe tactul comun al lui IC1-IC5 nivelul este „0”.

Programul trimite prin TxD impulsuri, prin pin.15 al lui IC1A, IC6D și IC6C către regiștrii de deplasare, softul recunoaște starea CTS și pe RTS va apare un impuls scurt nivel „1” după care trece în „0”.

Acest lucru produce un ciclu complet pe linia de ceas a registrului de deplasare, astfel încât impulsurile sunt transferate la intrarea registrului, sunt recirculate. La final, pinul 15 al lui IC1A este comutat în „0” de semnalul primit de pe linia TxD

O serie de 95 de date „0” sunt înscrise în registre, restul biților rămânând în „1”. DTR transmite același „0” la ieșirile AN și AG. Semnalele TxD, DTR și RTS din port sunt limitate cu diode zenner la valoarea de 4.7V. DCD (pin 1) este folosit pentru a sesiza dacă generatorul este cuplat la interfață.

Pe pinul 15 al lui IC1A apare un „1” logic generat de linia TxD, generatorul este activat prin DTR „1”, se poate recircula un singur impuls prin portile IC7B, IC6B, IC6D și IC6C.

## Interfața grafică

Modulele de programe din Visual Basic, deja menționate, includ o interfață utilizator. Această fereastră de text este explicită.

Este afișată o imagine de puls configurată în fereastra Burst, peste care poate fi văzută oscilograma rezultată. Canalul superior arată modelul de impulsuri, în timp ce canalul inferior prezintă o secvență de impulsuri monostabil, care au fost setate cu potențiometrul P2 la ieșirea AP a circuitului.

Tipurile de impulsuri pot fi pur și simplu selectate din fereastra Burst folosind mouse-ul și apoi încărcate în hardware-ul cu "Start". Un grup complet de impulsuri poate fi selectat pe grupul prin clic cu butonul stâng al mouse-ului, glisarea mouse-ului spre dreapta și apoi faceți clic cu butonul din dreapta al mouse-ului.

Un astfel de grup poate fi ulterior șters, făcând clic pe un puls în grup, se deplasează mouse-ul la stânga și apoi faceți clic cu butonul din dreapta al mouse-ului.

Procesul este reprezentat în diagrama logică.

Prin program putem genera manual secvența „burst” (salve). Secvența este:

Pentru DTR „0”

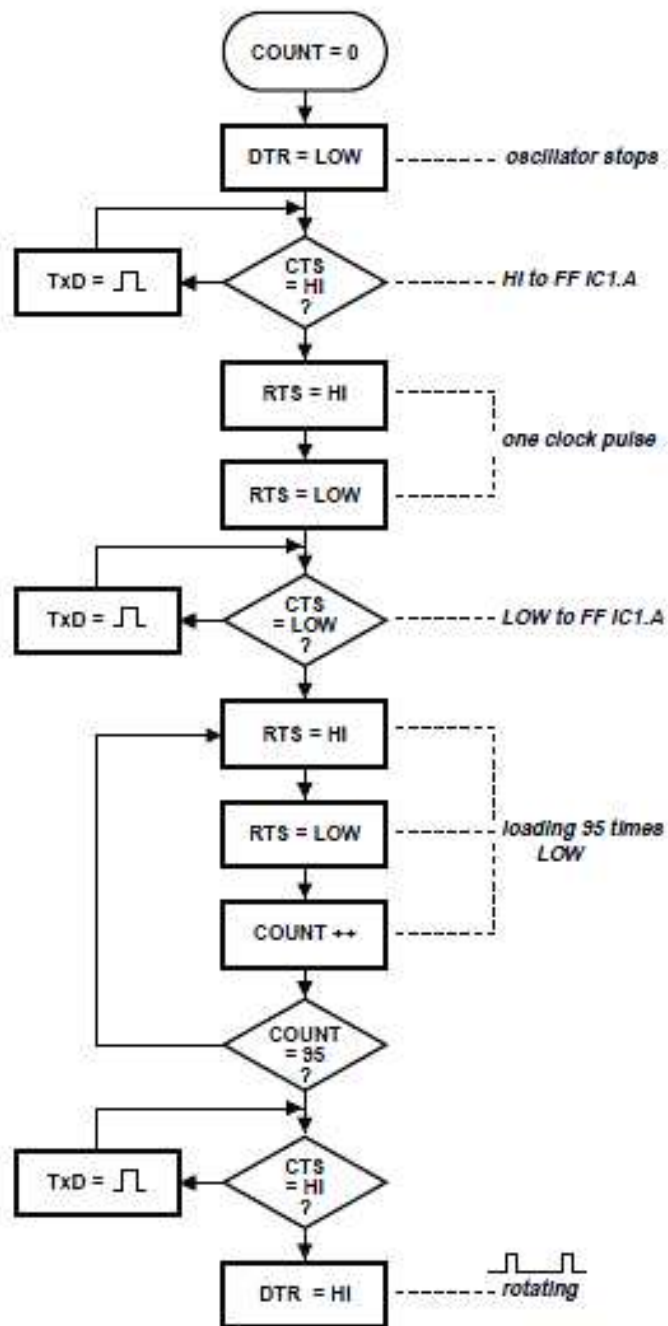
1) Inhibă tactul generator.

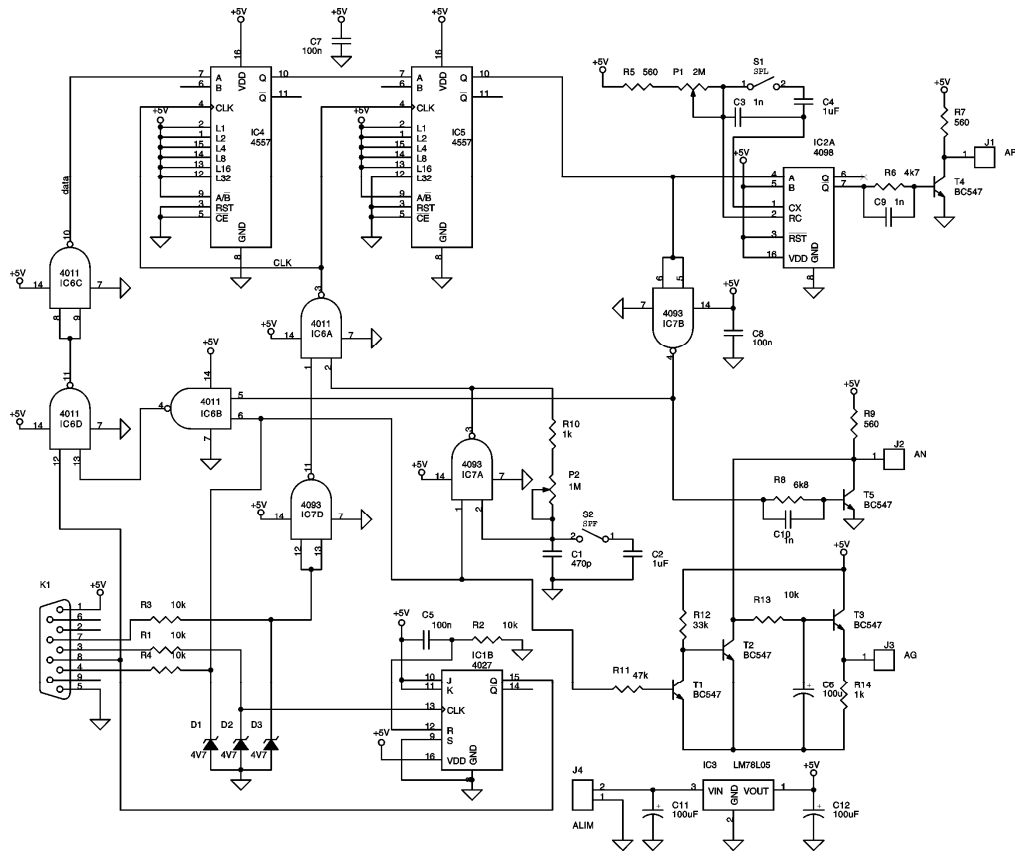
2) Se încarcă cele 96 de stări 0 sau 1 pe frontul descrescător al lui RTS funcție de starea pe IC1a

3) Validează poarta IC6d IC1 cu „1”

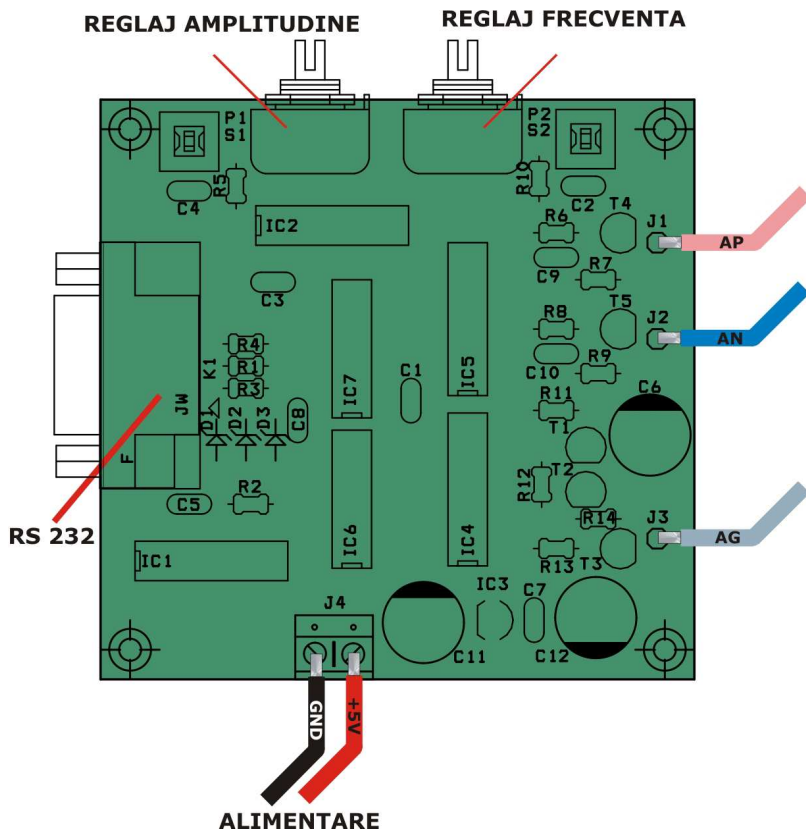
4) Validează poarta IC6b și generatorul de tact și clock generator.

Pinul 1 al portului serial sesizează dacă interfața este alimentată.





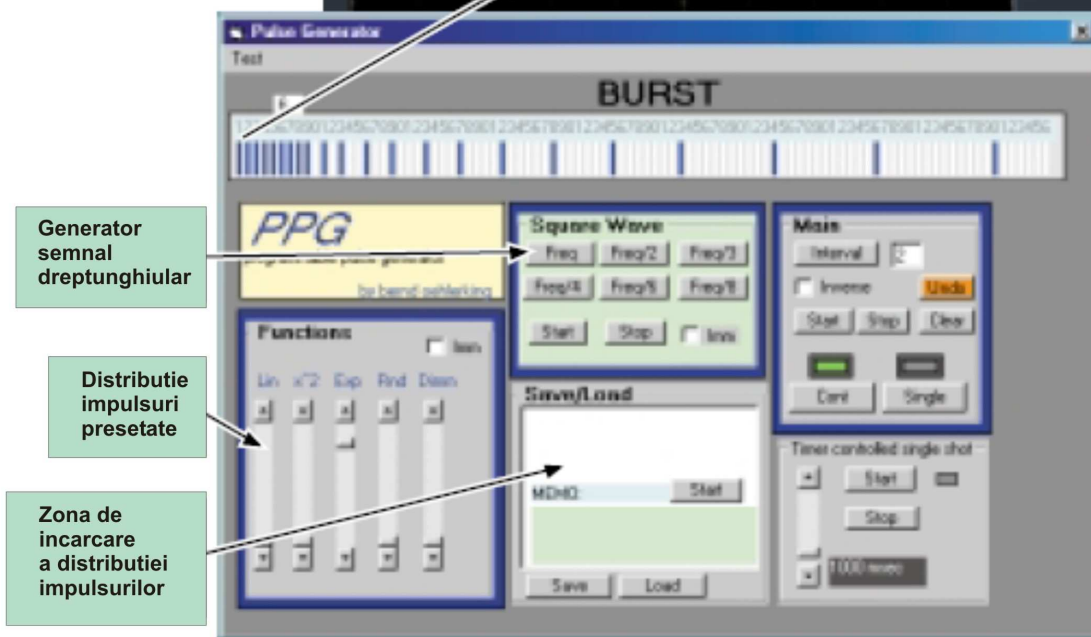
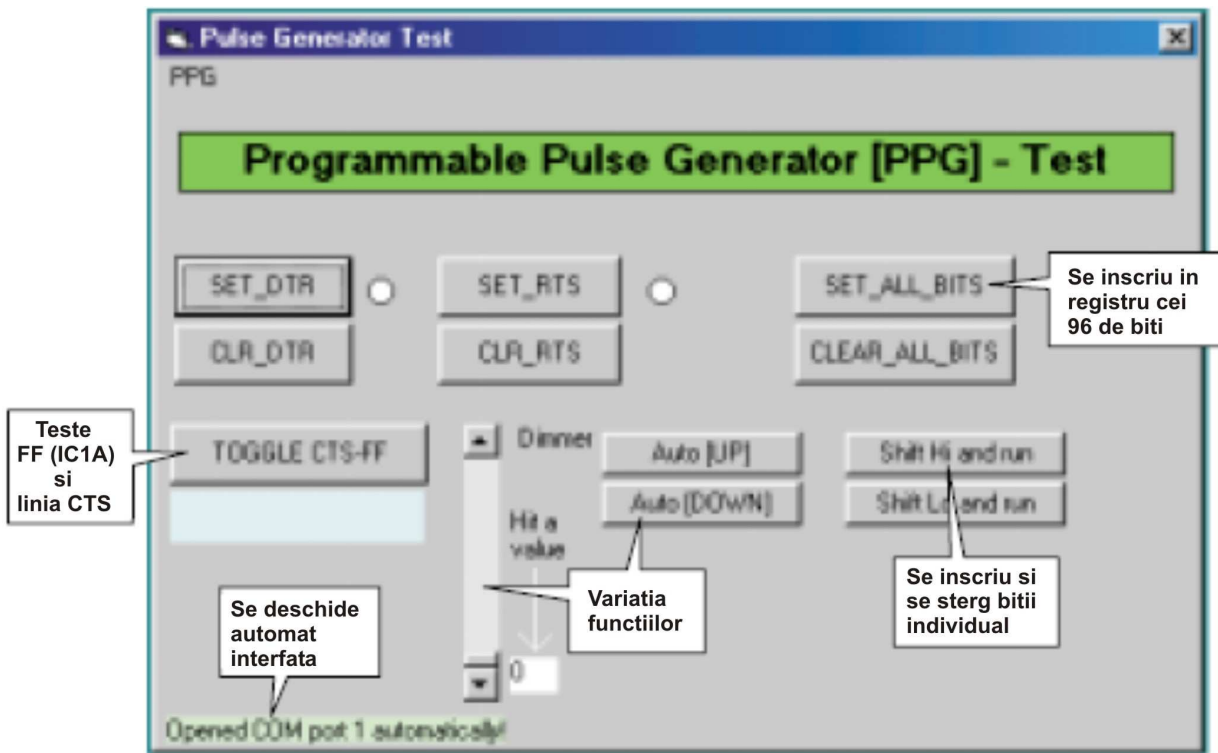
Schema electrică



Amplasarea componentelor

## Lista de componente

Nr.Crt.	Componenta	Denumire	Valoare	Cant
1	C1	Condensator	470pF	1
2	C2,C4	Condensator	1 $\mu$ F	2
3	C3,C9,C10	Condensator	1nF	3
4	C5,C7,C8	Condensator	100nF	3
5	C6	Condensator	100 $\mu$ F	1
6	C12,C11	Condensator	100 $\mu$ F	2
7	D1,D2,D3	Diodă Zenner	4V7	3
8	IC1	C.I.	4027	1
9	IC2	C.I.	4098	1
10	IC3	C.I.	LM78L05	1
11	IC5,IC4	C.I.	4557	2
12	IC6	C.I.	4011	1
13	IC7	C.I.	4093	1
14	J1, J2, J3	Conector	CON1	3
15	K1	Conector	DB9 mama	1
16	J4	Conector	CON2	1
17	S1,S2	Switch	PUSH SW	2
18	P1	Potențiometru	2M $\Omega$	1
19	P2	Potențiometru	1M $\Omega$	1
20	R1,R2,R3,R4,R13	Rezistență	10K $\Omega$	5
21	R5,R7,R9	Rezistență	560 $\Omega$	3
22	R6	Rezistență	4,7K $\Omega$	1
23	R8	Rezistență	6,8K $\Omega$	1
24	R10,R14	Rezistență	1K $\Omega$	2
25	R11	Rezistență	47K $\Omega$	1
26	R12	Rezistență	33K $\Omega$	1
27	T1,T2,T3,T4,T5	Tranzistor	BC547	5



Mult succes cu proiectele voastre și nu uitați că cei mai buni profesioniști au fost autodidacții !



### Introducere în programare - Visual Basic

- [http://www.mezza.org/credis/An%20II/Semestrul%20II/Programare%20vizuala/ProgramareVizuala\\_Curs\\_01.pdf](http://www.mezza.org/credis/An%20II/Semestrul%20II/Programare%20vizuala/ProgramareVizuala_Curs_01.pdf)
- Curs rapid Visual Basic [http://www.clopotel.ro/utile/download/download\\_Visual\\_Basic\\_rapid-dg85.html](http://www.clopotel.ro/utile/download/download_Visual_Basic_rapid-dg85.html)
- <http://ceng.anadolu.edu.tr/emrekacmaz/bil158/VBTutorial.pdf>
- <http://www.youtube.com/watch?v=UYKC97Iajo0>

Acest produs se livrează în varianta circuit imprimat, circuit imprimat + componente sau în varianta asamblată în scopuri educaționale și va fi însoțit de documentația completă de asamblare pe CD.

---

Dacă doriți să aflați mai multe despre produsele noastre, vizitați situl [www.epsicom.com](http://www.epsicom.com)

Dacă ați întâmpinat probleme cu oricare dintre produsele noastre sau dacă doriți informații suplimentare, contactați-ne prin e-mail [office@epsicom.com](mailto:office@epsicom.com)

Pentru orice întrebări, comentarii sau propuneri de afaceri nu ezitați să ne contactați pe adresa [office@epsicom.com](mailto:office@epsicom.com)

31 Sararilor Street | 200570 Craiova, Dolj, Romania | 0723.377.426, 0743.377.426