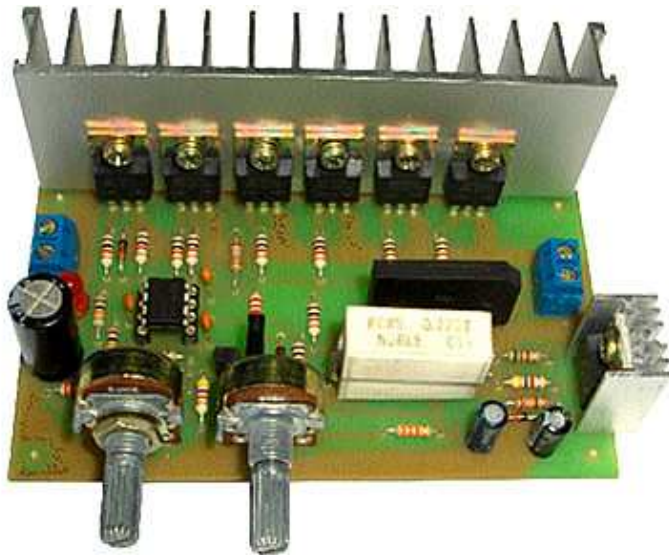


EPSICOM

Ready Prototyping

Colecția Proto Lab-Service

EP 0246



Cuprins

Fișa de Asamblare	
1. Funcționare	2
2. Schema	2
4. Lista de componente	3
5. PCB	4
6. Bibliografie	4

0-60V/0-5A QUALITY POWER SUPPLY

- Avantaj Pret/Calitate
- Livrare rapida
- Design Industrial
- Proiecte Modificabile
- Adaptabile cu alte module
- Module usor de asamblat
- Idei Interesante

Idei pentru afaceri

Hobby & Proiecte Educationale

www.epsicom.com/kits.php
a division of EPSICO Manufacturing

Reglarea unei tensiuni în asemenea domeniu, la curenți de până la 20A reprezintă de-a dreptul un act de curaj, folosind regulator serie. Să nu oțitem faptul că ne apropiem de un 700W putere disipată pe regulator.

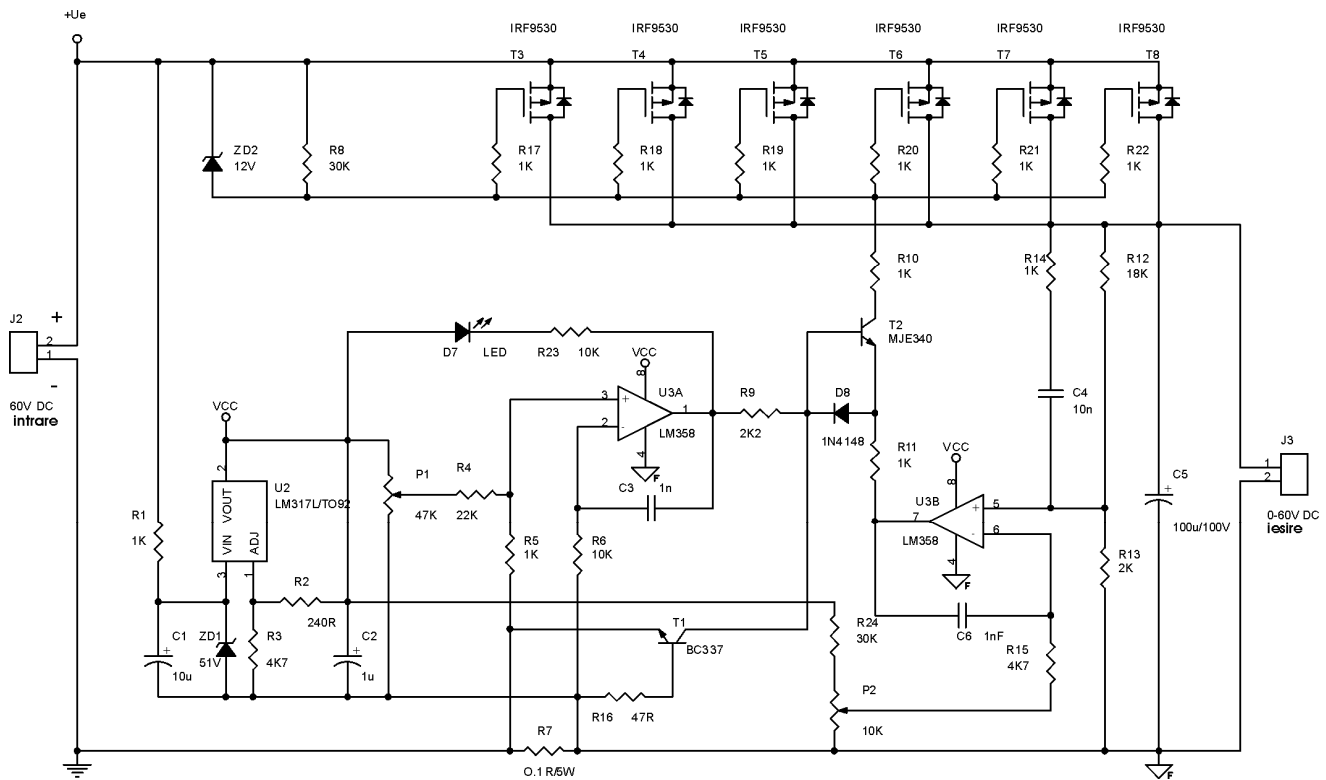
Funcționare

Schema păstrează foarte multe din caracteristicile sursei EP0022 având totuși câteva particularități: tranzistoare regulate MOS ceea ce permite ca prin comanda în tensiune a acestora, tensiunea stabilizată de la ieșire să atingă valori destul de ridicate. Alimentarea operaționalelor se realizează cu un stabilizator integrat ce are rol și de referință. Tensiunea de intrare este adusă la un nivel de 51V stabilizată parametric. Prima secțiune reglează curentul prin P1, valoarea prescrisă fiind aplicată pe intrarea neinversoare iar curentul fiind limitat prin deschiderea tranzistorului T1 comandat de valoarea tensiunii de pe R7. Limitarea curentului este indicată de ledul D7.

Cea de-a doua secțiune a lui LM358 reglează tensiunea de ieșire primind pe intrarea neinversoare semnalul de eroare iar prescrisa este stabilită prin P2 în limita 0-6V.

Comanda tranzistoarelor regulate MOSFET cu canal P se face prin circuitul R10 și R8, cu măsurile de decuplare pe poartă prin R17...R22 pentru evitarea oscilațiilor de înaltă frecvență.

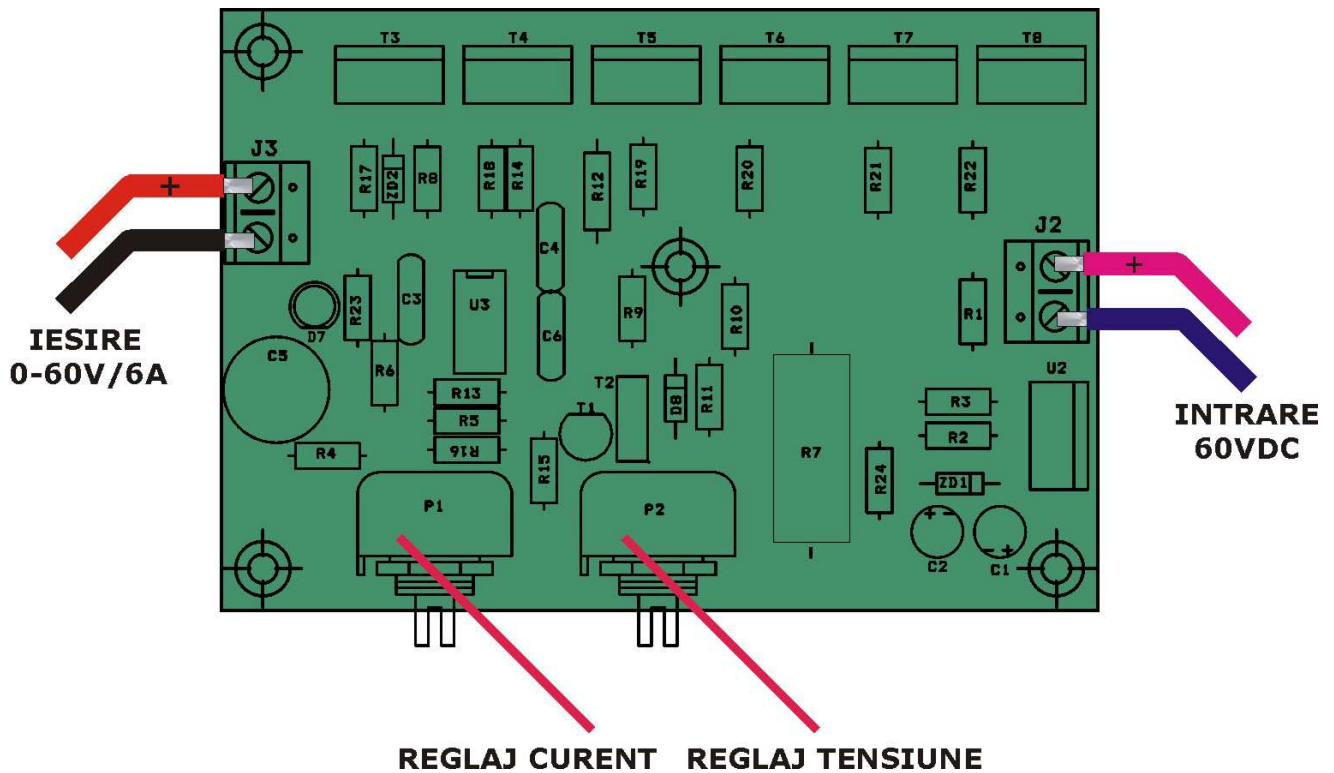
Acest proiect este o soluție de testare a unor echipamente, în regim de pornire, de testare a unor parametrii. Pentru lucru în regim continuu, va fi necesar sa proiectăm transformatorul astfel ca tensiunea ce va cădea pe regulatorul serie să fie suficient de mică pentru a nu avea pierderi inutile de energie.



Schema electrică

Lista de componente

Nr.Crt.	Componenta	Denumire	Valoare	Cant
1	C1	Condensator	10u	1
2	C2	Condensator	1u	1
3	C3, C6	Condensator	1n	2
4	C4	Condensator	10n	1
5	C5	Condensator	100u/100V	1
6	D7	LED	LED	1
7	D8	Diodă	1N4148	1
8	J3,J2	Conector	CON2	2
9	R4	Rezistență	22K	1
10	P1	Potențiomtru	47K	1
11	P2	Potențiomtru	10K	1
12	R6,R23	Rezistență	10K	2
13	R1,R5,R10,R11,R14,R17, R18,R19,R20,R21,R22	Rezistență	1K	11
14	R2	Rezistență	240R	1
15	R15,R3	Rezistență	4K7	2
16	R7	Rezistență	0.1R/5W	1
17	R9	Rezistență	2K2	1
18	R12	Rezistență	18K	1
19	R13	Rezistență	2K	1
20	R16	Rezistență	47R	1
21	R8,R24	Rezistență	30K	2
22	T1	Tranzistor	BC337	1
23	T2	Tranzistor	MJE340	1
24	T3,T4,T5,T6,T7,T8	Tranzistor	IRF9530N/TO	6
25	U2	C.I.	LM317L/TO92	1
26	U3	C.I.	LM358	1
27	ZD1	Dioda Zenner	51V	1
28	ZD2	Dioda Zenner	12V	1



Bibliografie

- LM317 datasheet from National Semiconductor (pdf);
- LM317 datasheet from Fairchild Semiconductor (pdf);
- LM317 datasheet from ON Semiconductor (pdf);
- LM317 datasheet from STMicroelectronics (pdf);
- LM317 datasheet from Texas Instruments (pdf);
- <http://www.ti.com/lit/ds/symlink/lm117.pdf>;
- ECE 327: LM317 Bandgap Voltage Reference Example – Brief explanation of the temperature-independent bandgap reference circuit within the LM317;
- The Design of Band-Gap Reference Circuits: Trials and Tribulations – Robert Pease, National Semiconductor (shows LM317 design in Figure 4: LM117);
- LM317 Circuit Schematics and Pinouts;
- LM317 tutorial video with example circuits;
- LM150 datasheet.

Acest produs se livrează în varianta circuit imprimat, circuit imprimat + componente sau în varianta asamblată în scopuri educaționale și va fi însoțit de documentația completă de asamblare pe CD.

Dacă doriți să aflați mai multe despre produsele noastre, vizitați site-ul www.epsicom.com

Dacă ați întâmpinat probleme cu oricare dintre produsele noastre sau dacă doriți informații suplimentare, contactați-ne prin e-mail office@epsicom.com

Pentru orice întrebări, comentarii sau propuneri de afaceri nu ezitați să ne contactați pe adresa office@epsicom.com

31 Sararilor Street | 200570 Craiova, Dolj, Romania | 0723.377.426, 0743.377.426