



Cuprins

Fișa de Asamblare	
1. Funcționare	2
2. Schema	2
4. Lista de componente	3
3. PCB	3

CABLE TESTER

- Avantaj Pret/Calitate
- Livrare rapida
- Design Industrial
- Proiecte Modificabile
- Adaptabile cu alte module
- Module usor de asamblat
- Idei Interesante

Idei pentru afaceri

Hobby & Proiecte Educationale

Științific acum, cu te miri ce, devenim profesori. De data aceasta semnalele parazite ne sunt de folos. Un trasator de semnal cu două astabile (primul modulează pe ce de-al doilea între 2100-2200 Hz) și un receptor se captează semnalul cu o antena de 10cm, îl amplifică cu un amplificator operațional și îl auzim într-un mic difuzor.

Funcționare

Se bazează pe faptul că semnalele dreptunghiulare conțin foarte multe armonici ce se propagă ușor prin aer ca "semnale parazite".

Realizat cu un NE555 capabil să genereze două frecvențe între 2100 și 2200 Hz ce se pot distinge. Primul astabil oscilează pe frecvența determinată de grupul R2C3 și modulează semnalul celui de-al doilea astabil. Semnalul modulat se aplică la capatul cablului pe care dorim sa-l verificăm.

Receptorul este un amplificator cu un AO ce are ca sarcină o cască sau un difuzor miniatură de la un telefon mobil.

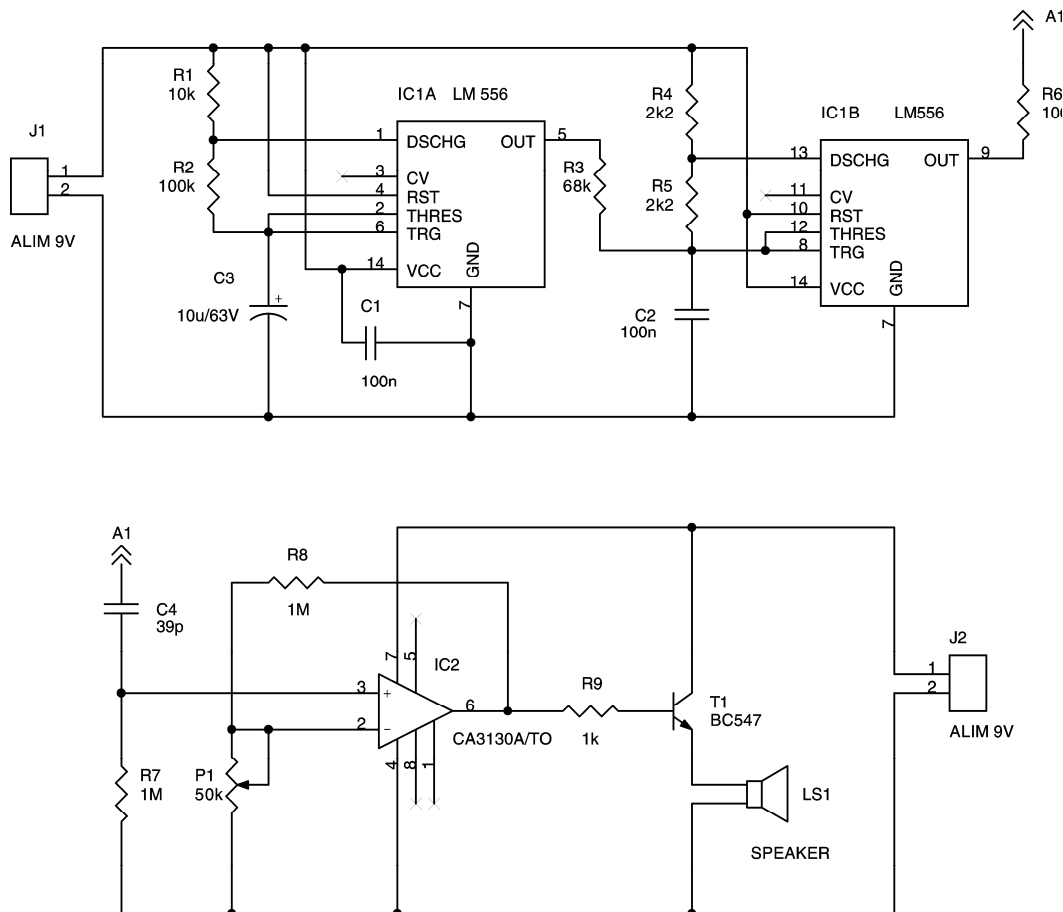
Filtrul trece sus de la intrare permite recepția semnalului captat cu o mică „antena” de 10cm.

Tot ce trebuie să facem este să cuplăm ieșirea modului generator la capătul cablului de testat și să parcurgem traseul cablului cu antena modului receptor la o distanță de câțiva centimetri, ascultând în căști semnalul generat de primul modul până ce acesta dispare. In acel loc este întrerupt cablul.

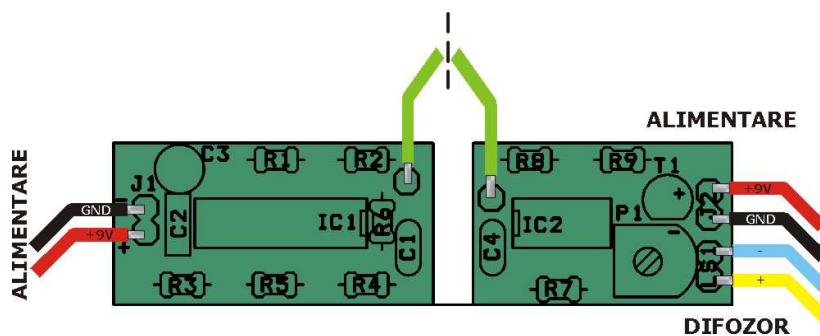
Simplu însa extrem de eficient.

Un mic truc este de a conecta masa receptorului la masa (prin mână).

ATENȚIE !!! Verificați de zece ori și evitați să faceți măsurători pe cabluri sub tensiune !



Schema electrică



Amplasarea componentelor

Lista de componente

Nr.Crt.	Componenta	Denumire	Valoare	Cant
1	C1,C2	Condensator NP	100nF	2
2	C3	Condensator POL	10 μ F/63V	1
3	C4	Condensator NP	39pF	1
4	IC1	Circuit integrat	LM556	1
5	IC2	Circuit integrat	CA3130A/TO	1
6	J1,J2,LS1	Conector	CON 2	3
7	P1	Semireglabil	50K Ω	1
8	R1	Rezistență	10K Ω	1
9	R2	Rezistență	100K Ω	1
10	R3	Rezistență	68K Ω	1
11	R4,R5	Rezistență	2,2K Ω	2
12	R6	Rezistență	100 Ω	1
13	R7,R8	Rezistență	1M Ω	2
14	R9	Rezistență	1K Ω	1
15	T1	Tranzistor	BC547	1

Acest produs se livrează în varianta asamblată sau în varianta circuit imprimat + componente în scopuri educaționale.

Dacă doriți să aflați mai multe despre produsele noastre, vizitați situl www.epsicom.com

Dacă ați întâmpinat probleme cu oricare dintre produsele noastre sau dacă doriți informații suplimentare, contactați-ne prin e-mail office@epsicom.com

Pentru orice întrebări, comentarii sau propuneri de afaceri nu ezitați să ne contactați pe adresa office@epsicom.com

31 Sararilor Street | 200570 Craiova, Dolj, Romania | 0723.377.426, 0743.377.426