

Cuprins

Prezentare Proiect	
Fișa de Asamblare	
1. Funcționare	2
2. Schema	2
3. PCB	3
4. Lista de componente	3

RADAR DETECTOR

- Avantaj Pret/Calitate
- Livrare rapida
- Design Industrial
- Proiecte Modificabile
- Adaptabile cu alte module
- Module usor de asamblat
- Idei Interesante

Idei pentru afaceri

Hobby & Proiecte Educationale

Caracteristici:

- Alimentare baterie 9V

Aplicații:

Detectarea campurilor radiante ale mobilelor GSM, relee de retransmisie ce ne pot afecta sanatatea.

Funcționare

Cu un simplu amplificator dual LM1458 se poate realiza detecția undelor radio în domenii destul de largi.

Intrarea neinversoare a primului amplificator este cuplată la jumătatea tensiunii de alimentare, obținută cu divizorul R3,R4 iar pe intrarea inversoare se aplică semnalul captat de o antenă. Cu rezistența R1 de 1,2-8,2MΩ se asigură o amplificare de câteva sute de mii de ori a semnalului de intrare.

Cel de-al doilea amplificator operational este folosit în buclă deschisă, comparator pentru semnalul provenit de la ieșirea primului amplificator față de tensiunea de referință reglată la cca. ½ V+. Pragul de detecție este reglat cu R5.

Circuitul de intrare acordat este determinat de valoarea lui C1 și lungimea terminalelor acestuia lipite chiar pe terminalele 2-3 ale integratului, utilizând relația de calcul:

$$l = -0.25 \times \log(f) + 0.75$$

unde:

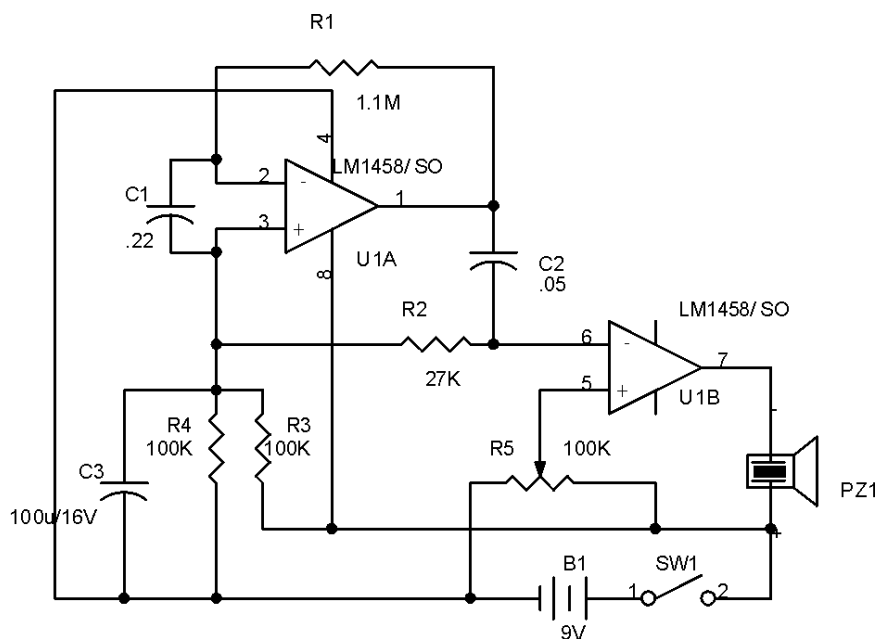
l = lungimea terminalelor lui C1 (în inch) iar

f = frecvența în GHz

Deși pare banal, este schema de bază a multor detectoare de câmp, senzori de proximitate, ...

Pentru diverse domenii de frecvență se poate folosi un circuit acordat LC extern și o antenă strip PCB sau antenă ceramică.

http://www.qsl.net/va3iul/Antenna/Printed_and_Microstrip_Antennas/Design_Ideas_for_Printed_and_Microstrip_Antennas.htm

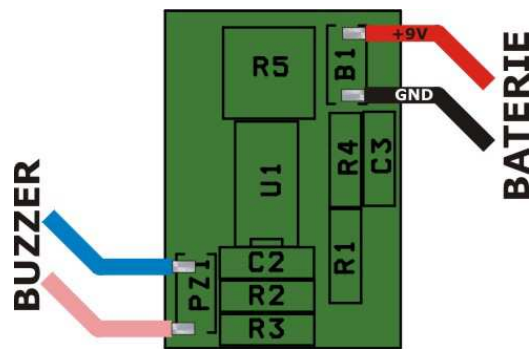


Schema electrică

Lista de componente

Nr.Crt.	Componenta	Denumire	Valoare	Cant
1	B1	Baterie	9V	1
2	C1	Condensator np	220nF	1
3	C2	Condensator np	47nF	1
4	C3	Condensator pol	100 μ F/16V	1
5	PZ1	Piezo Buzzer		1
6	R1	Rezistență	1,1M Ω	1
7	R2	Rezistență	27K Ω	1
8	R3,R4,R5	Rezistență	100K Ω	3
9	SW1	Întreprupător		1
10	U1	C.I.	LM1458	1

Amplasarea componentelor



Acest produs se livrează în varianta circuit imprimat, circuit imprimat + componente sau în varianta asamblată în scopuri educaționale.

Dacă doriți să aflați mai multe despre produsele noastre, vizitați situl www.epsicom.com

Dacă ați întâmpinat probleme cu oricare dintre produsele noastre sau dacă doriți informații suplimentare, contactați-ne prin e-mail office@epsicom.com

Pentru orice întrebări, comentarii sau propuneri de afaceri nu ezitați să ne contactați pe adresa office@epsicom.com

31 Sararilor Street | 200570 Craiova, Dolj, Romania | 0723.377.426, 0743.377.426