



Cuprins

Prezentare Proiect	
Fișa de Asamblare	
1. Funcționare	2
2. Schema	2
3. PCB	2
4. Lista de componente	3
5. Tutorial – Transmisii GSM	4 - 7

CELL PHONE HELPER DETECTOR DE CELULARE

- Avantaj Pret/Calitate
- Livrare rapida
- Design Industrial
- Proiecte Modificabile
- Adaptabile cu alte module
- Module usor de asamblat
- Idei Interesante

Idei pentru afaceri

Hobby & Proiecte Educationale

Semnalele detectate pot fi utilizate pentru semnalizare acustică, optică sau pot cupla chiar un motor, comanda muting-ul sau alte surse sonore, ...

Funcționare

Un circuit de detecție a semnalelor emise de celularele noastre atunci când sunt apelate sau se apelează un utilizator.

Ce se întâmplă de fapt?

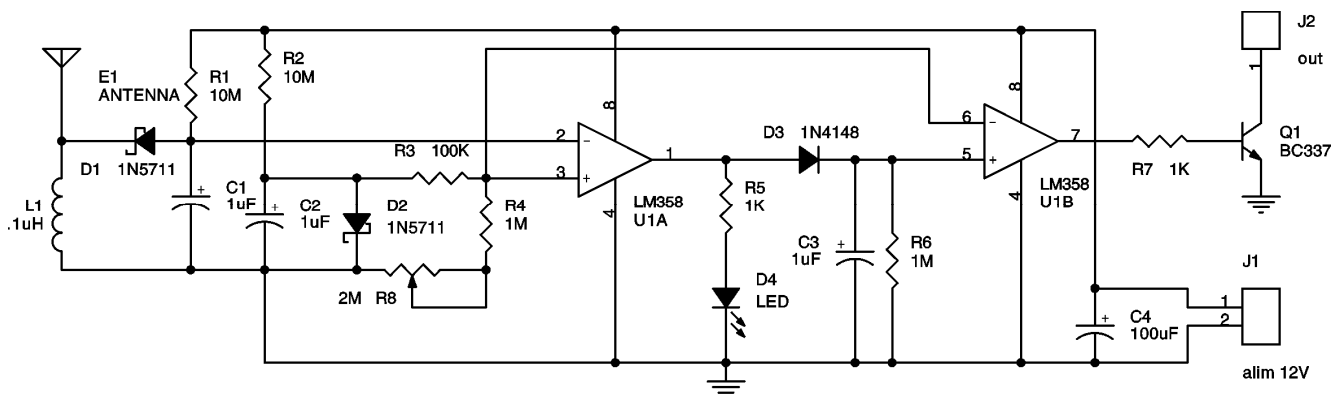
Simplu: în momentul apelării unui mobil GSM apar semnale de identificare (**Signal Control**), un semnal trimis unui telefon celular dintr-o stație de bază sau invers, de pe celular către stație. Acesta conține informații esențiale pentru apel, dar nu include porțiunea audio a conversației. Accesul prin Diviziune Multiplă a Codului, denumit și Spread Spectrum, sistemele celulare CDMA folosesc o singură bandă de frecvență pentru întreg traficul, diferențiind transmisiile individuale prin atribuirea acestora unor coduri unice înainte de transmisie.

Există o mulțime de variante de CDMA (W-CDMA, B-CDMA, TD-SCDMA)

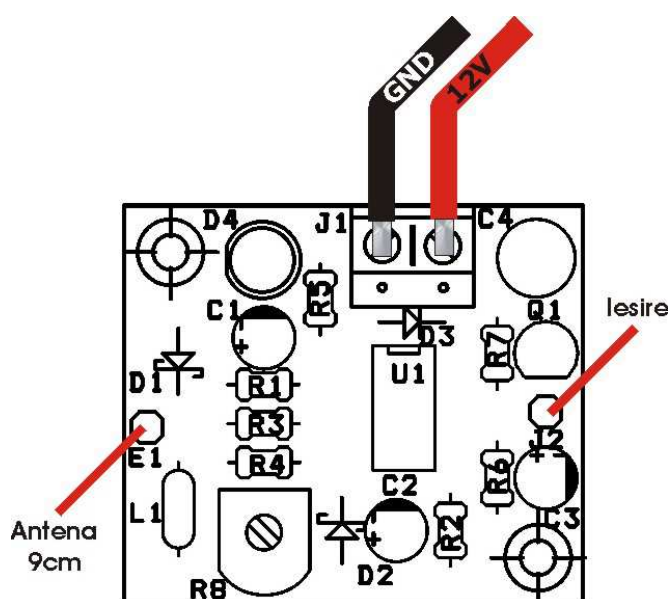
Detecția se realizează cu diode Schottky iar nivelul este ajustabil. Semnalul este aplicat primului etaj cu rol de comparator la ieșirea căruia se integrează semnalul pentru a menține timp de câteva secunde nivelul de tensiune la o valoare suficientă pentru a fi amplificat de U1B și deschide tranzistorul Q1. Simplu.

Reglajul se face din R8 la o valoare ce permite aprinderea ledului D4 la o intensitate maximă.

Se poate cupla o antena de cca. 10 cm (se ajustează lungimea pentru câștig maxim).



Schema electrică



Amplasarea componentelor

Lista de componente

Nr.Crt.	Part Type	Denumire	Valoare	Cant
1	C1,C2,C3	Condensator Pol	1 μ F	3
2	C4	Condensator Pol	100 μ F	1
3	D1,D2	Diodă Schottky	1N5711	2
4	D3	Diodă	1N4148	1
5	D4	LED	LED	1
6	E1	Conector	ANTENNA	1
7	J1	Conector	alim 12V	1
8	J2	Conector	Out	1
9	L1	Bobina	.1 μ H	1
10	Q1	Tranzistor	BC337	1
11	R1,R2	Rezistență	10M Ω	2
12	R3	Rezistență	100K Ω	1
13	R4,R6	Rezistență	1M Ω	2
14	R5,R7	Rezistență	1K Ω	2
15	R8	Semireglabil	2M Ω	1
16	U1	C.I.	LM358	1

Acest produs se livrează în varianta circuit imprimat, circuit imprimat + componente sau în varianta asamblată în scopuri educaționale.

Dacă doriți să aflați mai multe despre produsele noastre, vizitați situl www.epsicom.com

Dacă ați întâmpinat probleme cu oricare dintre produsele noastre sau dacă doriți informații suplimentare, contactați-ne prin e-mail office@epsicom.com

Pentru orice întrebări, comentarii sau propuneri de afaceri nu ezitați să ne contactați pe adresa office@epsicom.com

31 Sararilor Street | 200570 Craiova, Dolj, Romania | 0723.377.426, 0743.377.426

Global System for Mobile communications, prescurtat GSM, este standardul de telefonie mobilă (celulară) cel mai răspândit din lume, precum și numele rețelei de telefonie respective. Atributul „mobil” al multor aparate și dispozitive actuale se referă în primul rând la conectivitatea lor (fără fir, prin semnale radio) la sistemul GSM, practic din orice zonă populată de pe glob. Din aceasta rezultă și mobilitatea utilizatorului.

Systemul GSM este un sistem numit „celular”. Deoarece telefoanele portabile atașabile la GSM (așa-numitele telefoane mobile sau celulare) trebuie să fie ușoare și trebuie deci și să aibă acumulatori cât mai ușori, ele au și o putere de emisie radio limitată la circa 4 – 6 km. Drept consecință, releele GSM, numite și „stații de bază”, care au antenele în poziții fixe pe stâlpi la sol sau pe clădiri mai înalte, trebuie să fie numeroase, împânzind astfel mari suprafețe, de ordinul unor întregi zone metropolitane și chiar și mai mari, tinzând cu timpul spre acoperirea completă a țărilor.

Zonele în care în general rețeaua GSM nu pătrunde sunt:

- mari zone nelocuite, de ex.: deșerturi, munți înalți, zonele polare, lacuri mari, mări și oceane
- zonele subterane (tuneluri, mine, stațiuni de cercetări situate la adâncime) precum și zonele subacvatice și submarine
- spațiul aerian cu altitudine de peste 4 – 6 km (avioanele de pasageri ajung și la înălțimi de 10 – 11 km)
- unele zone și țări subdezvoltate

Fiecare releu GSM deservește doar o mică suprafață, mai mult sau mai puțin rotundă și cu diametrul de cca 8 – 10 km, numită „celulă”. Dacă posesorul telefonului mobil se deplasează (de ex. călătorește cu mașina), sistemul îl „pasează” de la un releu la altul, urmărindu-l peste tot unde se află. Dacă la trecerea în altă celulă posesorul tocmai vorbește la telefon, convorbirea sa nu este întreruptă și nici măcar deranjată.

Securitatea transmisiei

Sistemul GSM, bazându-se pe transmisii radio, prezintă principial riscul captării ilegale a convorbirilor telefonice. El însă prevede ca semnalul sonor, înainte de a fi transmis, să fie digitalizat și criptat, dispunând astfel de o securitate la transmisie ridicată.

Benzi de frecvențe

Pe glob există 14 domenii de frecvențe pentru GSM, toate situate în câte una din următoarele benzi: 400 MHz, 700 MHz, 850 MHz, 900 MHz, 1.800 MHz și 1.900 MHz. Unele domenii se folosesc numai pe anumite continente. Frecvențele cu care transmit telefoanele mobile în cadrul unei legături cu releul antenă (legături numite „uplink”) se deosebesc de frecvențele folosite de releu în direcția inversă („downlink”).

Rețelele mobile celulare GSM oferă o serie de avantaje față de alte soluții:

- capacitate de transmisie sporită
- consum redus de energie
- acoperire geografică extensivă
- interferențe reduse cu alte semnale
- toleranță la greșeli de transmisie sau defecțiuni
- latență redusă și stabilitate.

Evoluția GSM

Inițial GSM a fost conceput doar pentru telefonie și transmitere de telefaxuri și alte date la viteză constantă. Succesul Internetului a condus însă și la evoluția standardelor GSM, care permit azi, printre altele, accesul mobil la Internet cu viteze mari. Pentru aceasta, în decursul timpului au fost implementate mai multe standarde GSM, unele dintre ele pentru scopuri speciale: CSD, HSCSD, GPRS, EDGE, UMTS, HSPA, Streaming, Generic Access, Cell Broadcast, BOS-GSM, LTE.

GSM folosește mai multe tipuri de terminale mobile. Primele tipuri de terminale folosite erau “personalizate”, fiind atribuite utilizatorului. În variantele mai noi, GSM face distincție între abonat și terminalul utilizat de acesta pentru realizarea legăturii de comunicație. Separarea este necesară pentru ca terminalul mobil să nu mai fie atribuit în exclusivitate unui utilizator, ci să poată fi folosit de oricare utilizator, cu ajutorul unui modul de identificare. Abonatul mobil este desemnat sub acronimul MS iar terminalul mobil prin MT. Un abonat poate realiza conectarea la rețea folosind orice terminal pe care l-a personalizat, prin introducerea modulului propriu de identificare SIM. Structura de principiu a unei stații mobile capabilă să fi acționată cu ajutorul modulului SIM este ilustrată în figura 1. 3.

Modulul SIM este realizat sub forma unei cartele magnetice pe care sunt înregistrate caracteristicile necesare pentru recunoaşterea utilizatorului precum şi alte informaţii necesare, de exemplu cele pentru taxare.

Echipamentul terminal poate fi format dintr-una sau mai multe unităţi de echipament şi poate să conţină una sau mai multe din următoarele entităţi:

- set telefonic;
- terminale de utilizator, ca echipamente terminale de date, terminale telex;
- sisteme de utilizator.

Echipamentul mobil conţine o secţiune de emisie, o secţiune de recepţie, un circuit duplex care realizează lucrul comun al emisie şi recepţiei pe o antenă comună, precum şi circuite de prelucrare a semnalului pornind de la banda de bază până la semnalul de radiofrecvenţă ca şi circuite de decodificare a semnalului recepţionat şi de transpunere a acestuia în banda de bază.

Echipamentul mobil conţine, de asemenea, o serie de circuite necesare pentru semnalizările şi măsurătorile necesare funcţionării în reţea. Fiecare echipament mobil este identificat printr-un număr de identificare internaţională a echipamentului staţiei mobile IMEI, număr unic atribuit echipamentului. IMEI cuprinde indicativul fabricantului precum şi alte elemente de identificare. Acest număr este rezultat printr-o convenţie între realizatorii de echipamente şi are drept scop identificarea staţiilor şi depistarea staţiilor cu defecte, a celor furate etc. IMEI este utilizat de reţea, prin intermediul registrului de identitate a echipamentelor, ori de câte ori este necesar.

Modulul de identificare a abonatului, SIM, conţine informaţiile necesare pentru conectarea unui abonat la reţea. Există două categorii de informaţii:

- informaţii fixe, care nu se modifică pe durata exploatării SIM,
- informaţii variabile, care se modifică pe durata exploatării. Un exemplu de informaţie fixă poate fi numărul de identificare internaţională a abonatului, IMSI, iar ca exemple de informaţii variabile, se pot da numărul de identificare temporară a abonatului, TMSI, detalii referitoare la aria de localizare în care se află abonatul la un moment dat (numărul ariei de localizare) etc.

Modulul SIM conţine o serie de date obligatorii:

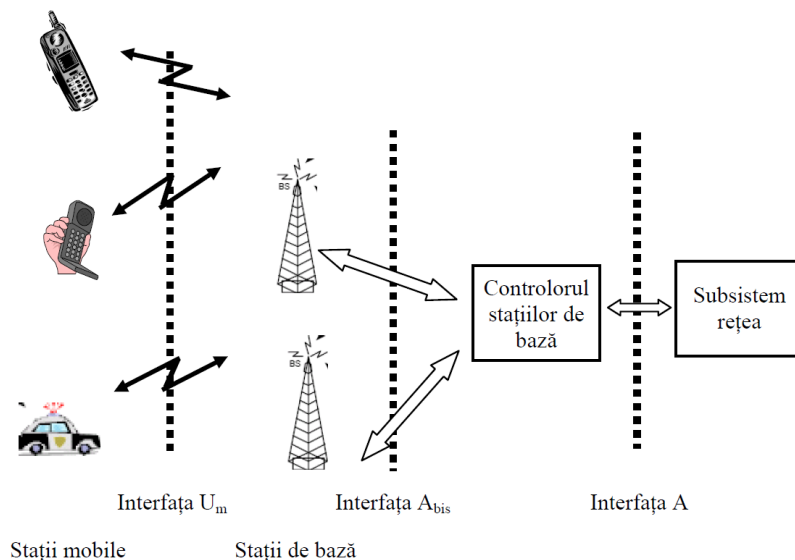
- informaţii administrative ca modul de operare (normal etc.);
- numărul de identificare a modulului, număr unic, stabilit de furnizorul SIM;
- pachetul de servicii oferit prin SIM;
- indentitatea internaţională a abonatului;
- informaţia de localizare a abonatului mobil;
- cheile de cifrare necesare pentru lucrul în reţea;
- alte date ca lista canalelor ascultate pentru a fi raportate pentru eventuale necesităţi de transfer, lista reţelelor PLMN în care nu este permis accesul;
- limba în care urmează a fi realizat afişajul diferitelor mesaje pe display.

Accesul la datele conţinute de cartela SIM, este protejat printr-o parolă, care constituie numărul de identitate personal, cu o funcţie similară cu cea a parolelor conţinute de cărţile de credit. Multe dintre informaţiile memorate pe SIM sunt protejate împotriva citirii sau a modificării ulterioare datei de emisie. Un operator emite un nou modul SIM cu ocazia înregistrării unui nou abonat. Reţeaua care emite modulul SIM este reţeaua de origine 2 (de apartenenţă) pentru abonatul mobil. În cazul în care există convenţii între operatorii de reţea, abonatul poate să intre în legătură de comunicaţie şi în alte reţele de operator.

Infrastructura reţelei

Entităţi tipice

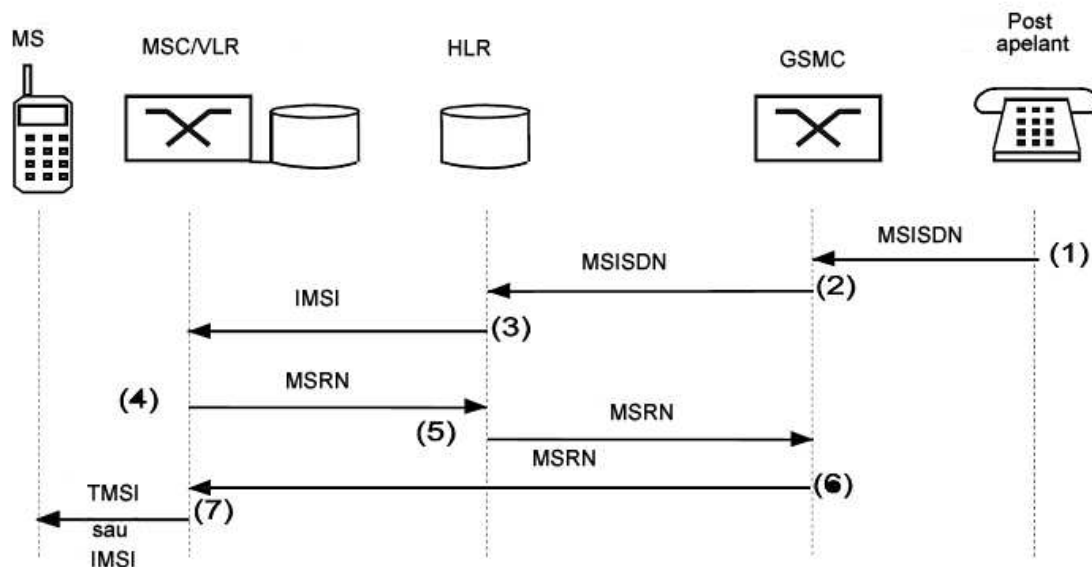
Reţeaua GSM are multe elemente tipice reţelelor celulare. Fiecare celulă este acoperită cu semnal radio de o staţie de bază, BTS (Base Transceiver Station), formată dintr-un set de echipamente de emisie/recepţie, câte unul pentru fiecare canal radio duplex. Mai multe staţii de bază sunt comandate de o unitate de control, BSC (Base Station Controller). Unitatea de control împreună cu staţiile de bază pe care le coordonează formează un sub-sistem de staţii de bază, BSS (Base Station sub-System). Mai multe sub-sisteme sunt interconectate prin intermediul unei centrale pentru abonaţi mobili, MSC (Mobile Services Switching centre), folosind trunchiuri de linie, cu fir sau herţiene.



Sub-sistemul de stații de bază administrează resursele radio și realizează comutarea între canalele radio și canalele temporale pentru conexiunile stație mobilă (MS)-centrala de comutare a serviciilor (MSC). Centrala de comutare, MSC, este similară cu o centrală ISDN și reprezintă punctul de conectare al rețelei celulare cu rețeaua telefonică publică comutată (PSTN) sau cu rețeaua ISDN. Centrala de comutare răspunde de prelucrările cerute de un apel, controlează funcțiile de semnalizare implicite și coordonează procesele de transfer ale abonatului mobil.

Apeluri naționale din rețeaua fixă

În figura de mai jos este prezentat schimbul de informații între entitățile rețelei GSM, prin rețeaua de semnalizare, pentru a ruta apelul către abonatul mobil chemat. Se pot remarca următoarele etape:



(1) Numărul MSISDN este format de către abonatul chemător din exteriorul rețelei mobile. O centrală locală sau de tranzit rutează apelul destinat unui mobil către cea mai apropiată centrală pentru abonați mobili, care va îndeplini funcția de GMSC (la nivel național) sau, către centrala (națională) pentru abonați mobili care are funcția de poartă de acces. În această fază se folosește codul de destinație la nivel național (NDC).

(2) GMSC interoghează HLR (de înregistrare al stației mobile) pentru a afla centrala către care să fie rutat apelul, adică centrala în aria căreia se află abonatul mobil la momentul respectiv.

(3) HLR traduce MSISDN în numărul IMSI; cu acesta este interogată VLR, în aria de localizare a căruia se află stația mobilă, în vederea obținerii numărului flotant (MSRN).

(4) VLR curent atribuie abonatului numărul flotant de rutare (MSRN) pe care-l transmite către HLR.

(5) HLR transmite numărul flotant către centrala-poartă.

(6) Centrala-poartă rutează apelul către centrala vizitată, procedând ca în cazul unui apel telemonic normal către un abonat cu numărul MSRN.

(7) Centrala vizitată apelează stația mobilă folosind TMSI alocat în momentul reactualizării ariei de localizare sau în momentul înregistrării în rețea pentru o nouă sesiune de comunicație.

<http://www.eugo.ro/Diverse/index.php>

<http://www.msqe.ase.ro/Documente/retelemobile%282%29.pdf>

http://www.comm.pub.ro/_curs/rrc/curs_ro.htm

http://www.comm.pub.ro/_curs/rrc/cursuri/RRC%2007%20Rețele%20GSM_1.pdf

Dacă doriți să aflați mai multe despre produsele noastre, vizitați situl www.epsicom.com

Dacă ați întâmpinat probleme cu oricare dintre produsele noastre sau dacă doriți informații suplimentare, contactați-ne prin e-mail office@epsicom.com

Pentru orice întrebări, comentarii sau propuneri de afaceri nu ezitați să ne contactați pe adresa office@epsicom.com

31 Sararilor Street | 200570 Craiova, Dolj, Romania | 0723.377.426, 0743.377.426