

### Cuprins

Prezentare Proiect	
Fișa de Asamblare	
1. Funcționare	2
2. Schema	2
3. PCB	3
4. Lista de componente	3
5. Tutorial – Generatorul de curent constant	4 – 5

## SURSĂ DE CURENT CONSTANT 3 MOTOARE

- Avantaj Pret/Calitate
- Livrare rapida
- Design Industrial
- Proiecte Modificabile
- Adaptabile cu alte module
- Module usor de asamblat
- Idei Interesante

Idei pentru afaceri

Hobby & Proiecte Educationale

### Caracteristici:

- Tensiune de intrare: 15-30V
- Curent de ieșire: 0,5-2,5A

Rolul fiecărui generator este de a forța căderea rapidă a câmpului bobinei, fapt ce permite turații rapide ale motorului. Aceste module permit reglarea curentului prin bobine optimizându-se astfel funcționarea după parametrii motorului pentru puterea dorită.

### Funcționare

Schema cuprinde 3 generatoare de curent constant pentru motoare stepper cu două înfășurări.

Se folosește stabilizatorul integrat LM317 în conexiune de generator de curent. Întrucât acesta este capabil să genereze max.1A la ieșire, se folosește un regulator extern cu două tranzistoare bipolare pnp în conexiune paralelă cu rezistențe de compensare a curentilor pe ramuri. O scădere a impedanței sarcinii va conduce la creșterea curentului de ieșire prin grupul de rezistențe R6-R6', aceasta va determina creșterea tensiunii între pinii 2-3 ai stabilizatorului LM317 iar acesta va limita curentul spre baza comună a tranzistoarelor reglatoare Q1 și Q2 iar curentul pe ieșire va scădea. Invers, creșterea impedanței va conduce la scăderea curentului de ieșire sesizată prin grupul de rezistențe R6-

R6', aceasta va determina scăderea tensiunii între pinii 2-3 ai stabilizatorului LM317 iar acesta va permite o creștere a curentului spre baza comună a tranzistoarelor reglatoare Q1 și Q2 iar curentul la ieșire va crește. Bucla de reacție este reglată la un curent constant determinat de valoarea setată prin POT1.

S-a ales o variantă constructivă originală în care, funcție de valoarea curentului de ieșire necesar (tipul de motor folosit) se va folosi o conexiune serie sau paralel pentru R6 și R6'. Suplimentar se anexează o sursă de tensiune stabilizată realizată cu U1, același tip LM317.

Întreg ansamblul, cu tranzistorii amplasați pe top, în poziție orizontală cu partea metalică în sus, vor fi montat pe un radiator cu ventilator.

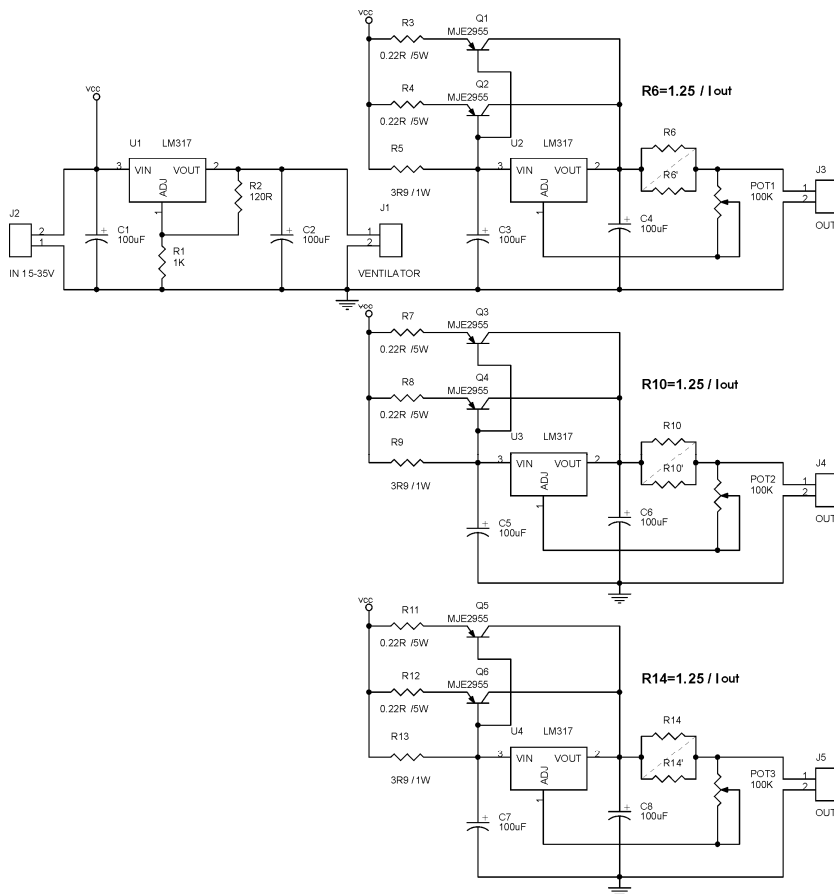


Fig.1 Schema electrică

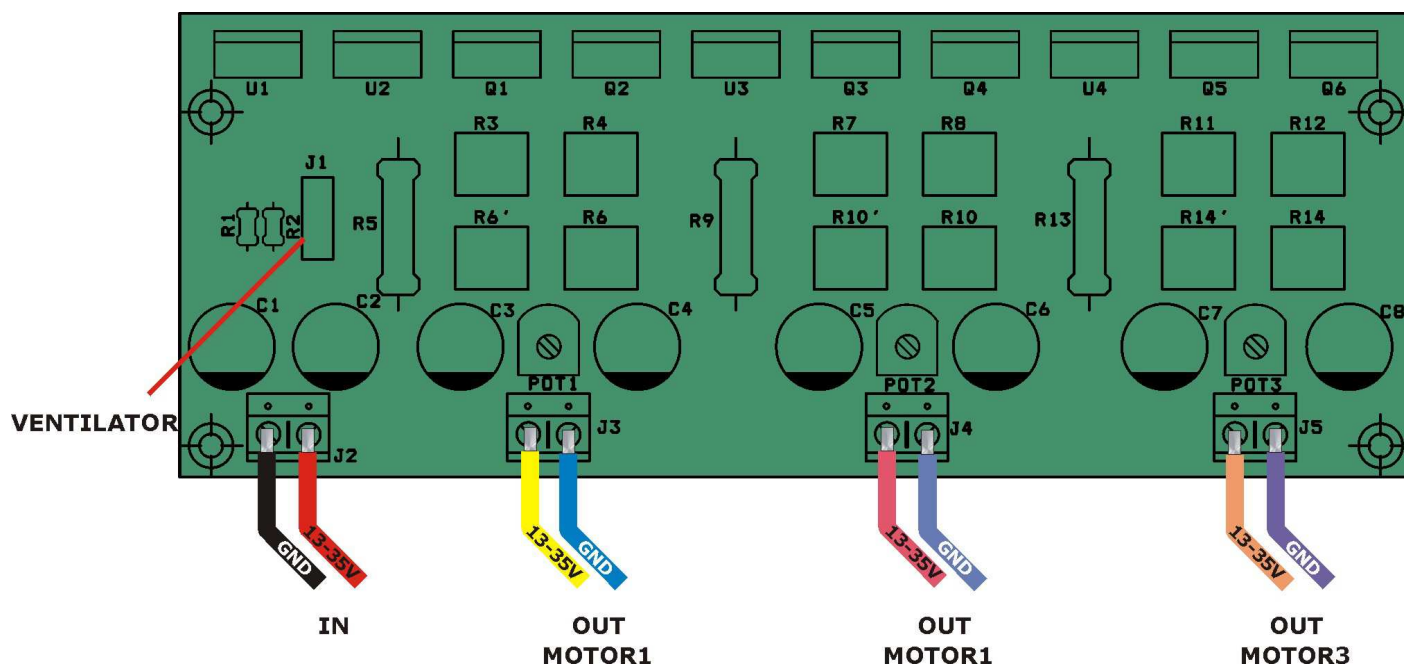


Fig.2 Amplasarea componentelor

### Lista de componente

Nr.Crt.	Componenta	Denumire	Valoare	Cant
1	C1-C8	Condensator POL	100 $\mu$ F	8
2	J1	Conector	ventilator	1
3	J2	Conector	IN 15-35V	1
4	J3	Conector	OUT1	1
5	J4	Conector	OUT2	1
6	J5	Conector	OUT3	1
7	POT1-POT3	Semireglabil	100K $\Omega$	3
8	Q1-Q6	Tranzistor	MJE2955	6
9	R1	Rezistență	1K $\Omega$	1
10	R2	Rezistență	120 $\Omega$	1
11	R3,R4,R7,R8,R11,R12	Rezistență	0,22 $\Omega$ /5W	6
12	R5,R9,R13	Rezistență	3,9 $\Omega$ /1W	3
13	R6',R6,R10,R10',R14,R14'	Rezistență	R – calculata la I	6
14	U1-U4	C.I.	LM317	4

Acest produs se livrează în varianta circuit imprimat, circuit imprimat + componente sau în varianta asamblată în scopuri educaționale și va fi însoțit de documentația completă de asamblare pe CD.

Dacă doriți să aflați mai multe despre produsele noastre, vizitați situl [www.epsicom.com](http://www.epsicom.com)

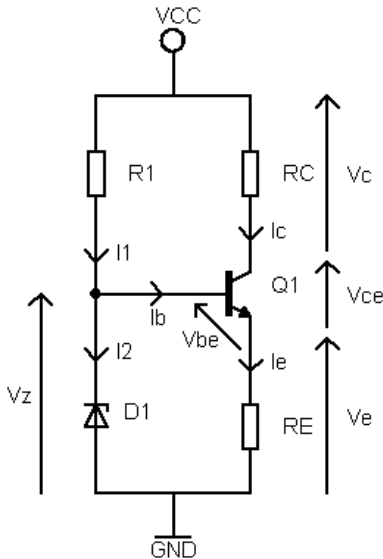
Dacă ați întâmpinat probleme cu oricare dintre produsele noastre sau dacă doriți informații suplimentare, contactați-ne prin e-mail [office@epsicom.com](mailto:office@epsicom.com)

Pentru orice întrebări, comentarii sau propuneri de afaceri nu ezitați să ne contactați pe adresa [office@epsicom.com](mailto:office@epsicom.com)

31 Sararilor Street | 200570 Craiova, Dolj, Romania | 0723.377.426, 0743.377.426

## Generatorul de curent constant cu tranzistor bipolar

Acest generator de bază utilizează un tranzistor NPN în regim liniar. Funcția de generator de curent constant o putem compara cu o impedanță variabilă, balast, ce se autoreglează între anumite valori, fără a fi afectat de semnalul care se propagă dinspre etajele de intrare-ieșire, mai este cunoscut sub denumirea de „sarcină activă”. Circuitul este prezentat mai jos:



Scriem ecuația lui Kirchoff și ecuațiile semiconductorilor:  
Ecuațiile de baza pentru un tranzistor bipolar:

$$I_e = I_b + I_c \quad (1) \text{ iar } I_c = \beta \times I_b \quad (2) \Rightarrow I_e = I_c \frac{1 + \beta}{\beta}$$

(3)

Din schemă:

$$V_z - V_{be} - V_e = 0 \quad (4) ,$$

$$V_{cc} - V_c - V_{ce} - V_e = 0 \quad (5) ,$$

$$V_c = R_c \times I_c \quad (6) ,$$

$$V_e = R_e \times I_e \quad (7)$$

astfel, înlocuind (3) în (7)

$$\Rightarrow V_e = R_e \times I_c \frac{1 + \beta}{\beta} \quad (8)$$

### Diagrama de sarcină

Din ecuația (5) obținem  $V_{ce} = V_{cc} - V_c - V_e$ ; înlocuind în ecuație cu relațiile (5) și (8)

$$\Rightarrow V_{ce} = V_{cc} - R_c \times I_c - R_e \times I_c \frac{1 + \beta}{\beta}$$

Pe coordonate observăm că pentru  $I_c = 0$ ,  $V_{ce} = V_{cc}$ .

Pentru  $V_{ce} = 0$ ,

$$I_c = \frac{V_{cc} \times \beta}{R_c \times \beta + R_e \times (1 + \beta)}$$

Pentru ca variația să fie liniară va fi necesar ca punctul de

funcționare să fie pe mijlocul liniei de sarcină, adică:  $V_{ce0} = \frac{V_{cc}}{2}$  (9),

astfel că din (5), (6) și (9) obținem:

$$V_e = V_{cc} - V_c - V_{ce0}$$

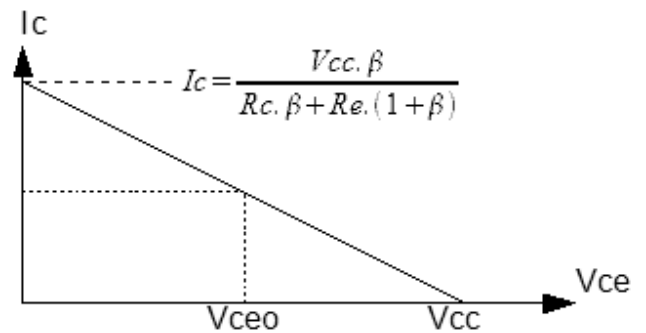
și apoi :

$$V_e = \frac{V_{cc}}{2} - R_c \times I_c \quad (10)$$

$V_{cc}$  și  $V_z$  vor fi alese ca  $V_e$  să fie mereu pozitivă. Pentru a respecta această condiție pentru  $V_e$ , valorile  $R_e$ ,  $R_c$  vor fi alese pentru  $I_c$  dorit. Din (8) și (10) :

$$V_e = R_e \times I_c \frac{1 + \beta}{\beta} = \frac{V_{cc}}{2} - R_c \times I_c \Rightarrow R_e = \frac{\beta}{1 + \beta} \left( \frac{V_{cc}}{2 I_c} - R_c \right)$$

Pentru tranzistoarele bipolare tensiunea pe jonctiune  $V_{be}$  este 0,7V, astfel că din (4) reiese că  $V_z = V_e + V_{be}$



Pentru o bună stabilitate a referinței, valoarea  $R1$  va fi fixată aproape de limita maximă a curentului  $I_z$ , fără a depăși însă puterea acesteia ( $P_z$ ), concret:

$$I_z = \frac{P_z}{V_z} \text{ astfel că, neglijând } I_b \text{ foarte mic, } I_2 \approx I_1 \text{ iar } R1 = \frac{V_z(V_{cc} - V_z)}{P_z}$$

Trebuie să reținem că :

- Tranzistorul trebuie să funcționeze pe regiunea activă normală
- Există restricții referitoare la valoarea tensiunii pe sarcină, anume să se situeze în intervalul  $(0, V_z)$
- Rezistența de sarcină  $R_s < \frac{V_{cc} - R_e I_c - U_{cesat}}{I_c}$  unde  $U_{CEsat}$  este tensiunea colector-emitor când tranzistorul este în regim de saturație.

---

Dacă doriți să aflați mai multe despre produsele noastre, vizitați situl [www.epsicom.com](http://www.epsicom.com)

Dacă ați întâmpinat probleme cu oricare dintre produsele noastre sau dacă doriți informații suplimentare, contactați-ne prin e-mail [office@epsicom.com](mailto:office@epsicom.com)

Pentru orice întrebări, comentarii sau propuneri de afaceri nu ezitați să ne contactați pe adresa [office@epsicom.com](mailto:office@epsicom.com)

31 Sararilor Street | 200570 Craiova, Dolj, Romania | 0723.377.426, 0743.377.426