

Cuprins

Introducere	
1. Funcționare	2
2. Schema	3
3. PCB	4
4. Lista de componente	4

TL494 PWM CONTROL

- Avantaj Pret/Calitate
- Livrare rapida
- Design Industrial
- Proiecte Modificabile
- Adaptabile cu alte module
- Module usor de asamblat
- Idei Interesante

Idei pentru afaceri

Hobby & Proiecte Educationale

Caracteristici:

- Sarcină max. 150W 12V/15A.
- Frecvența 100Hz
- Reglaj ciclu PWM 0 la 100%
- Timp creștere/cădere 10μs
- Control limitare curent

Aplicații:

- Regulator de turație la motoare monofazate cu colector.

Funcționare

Acest circuit este conceput pentru surse de alimentare în comutație. Cu acest circuit se poate varia lățimea impulsului unui semnal pentru a modifica tensiunea de ieșire. Această formă de undă de comutare este apoi filtrată pentru a îndepărta componenta de înaltă frecvență (de comutare) rezultând doar tensiunea medie, fără pierderi de energie. Acest concept poate fi utilizat pentru driverele de motor și la amplificatoare.

TL494 este conceput ca parte a unui sistem de control în buclă închisă în care impulsurile variază în funcție de tensiunea dorită la ieșire.

Circuitul TL494 încorporează toate funcțiile necesare în construirea unui circuit cu modulație în durată (PWM) într-un singur cip și a fost proiectat inițial pentru controlul surselor de alimentare, oferind toate facilitățile de control pentru aplicații specifice.

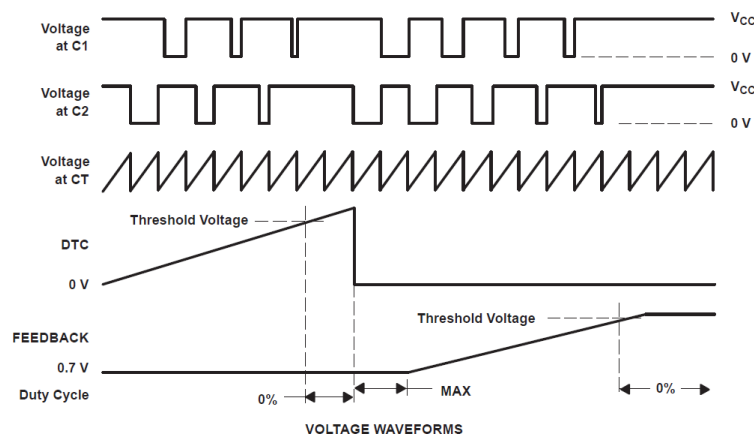
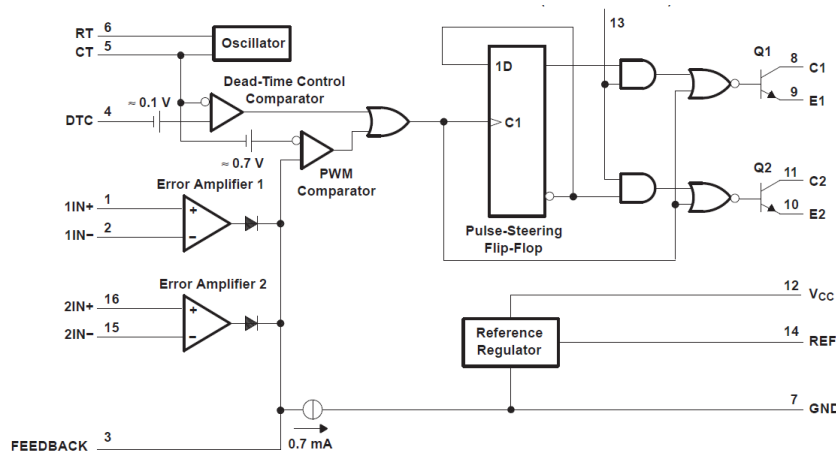
TL494 conține două amplificatoare de eroare, un oscilator

reglabil on-chip, un comparator pentru control de timp mort (DTC), un circuit de control al bistabilului direcție, un circuit stabilizator de tensiune la 5V cu precizie de 5% și circuite de control a ieșirii. Amplificatoarele de eroare au o gamă de tensiune de mod comun de la -0.3 V la VCC -2 V.

Comparatorul de control timp mort are un offset fixat de 5% din timpul mort. Oscilatorul on-chip poate fi ocolit prin conectarea RT la ieșirea de referință și aplicând pe intrarea CT impulsuri dinte de fierăstrău sau se poate sincroniza în comun cu mai multe surse de alimentare.

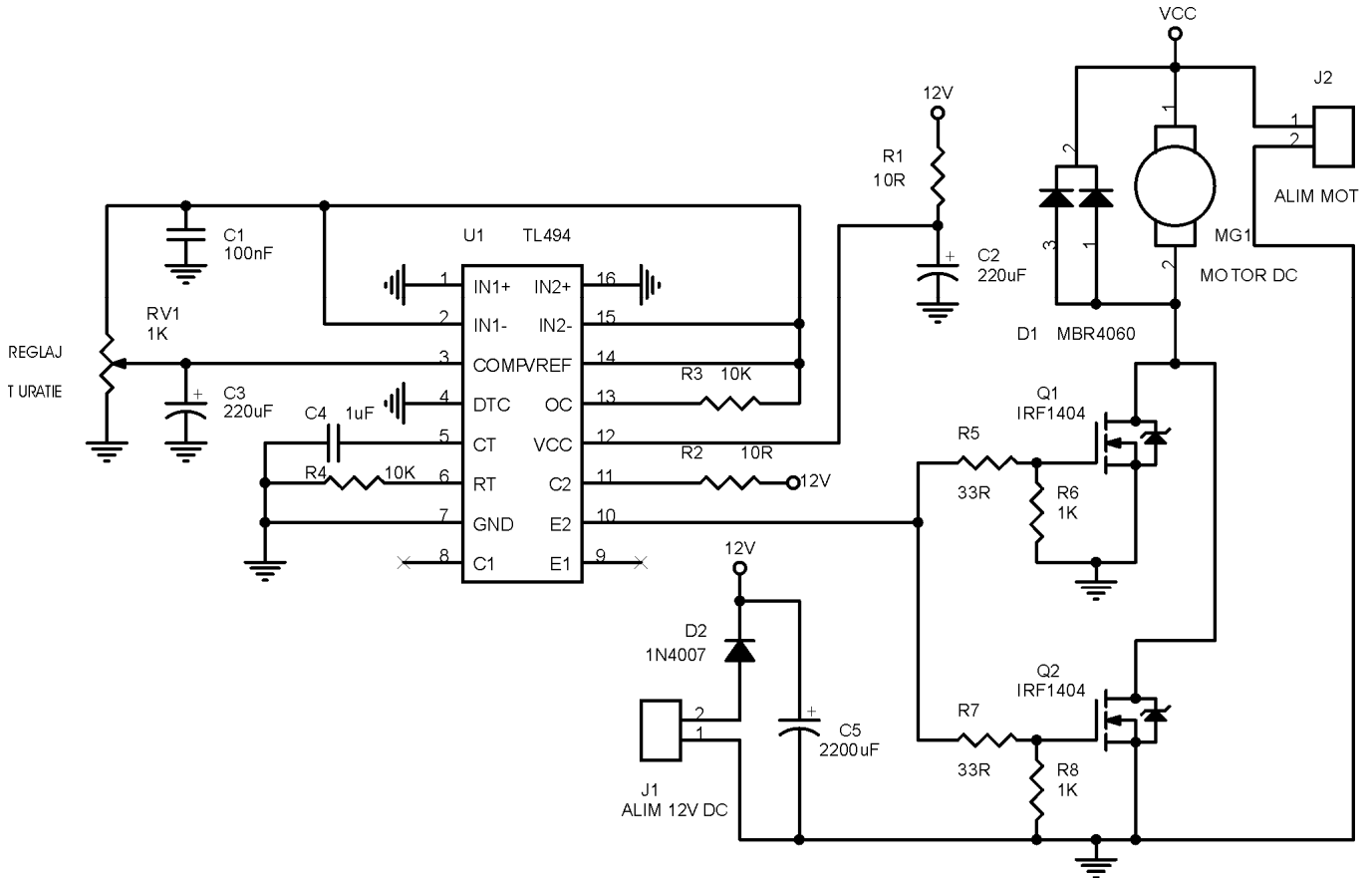
Terminalele tranzistoarelor de ieșire se pot cupla fie în conexiune emitor comun, fie ca driver pentru tranzistoare externe.

Circuitul TL494 poate lucra în push-pull sau cu ieșire individuală, selectabil prin funcția de control a ieșirii. Conexiunea internă a acestui circuit blochează posibilitatea ca pe ieșire să apară două impulsuri în regim push-pull.

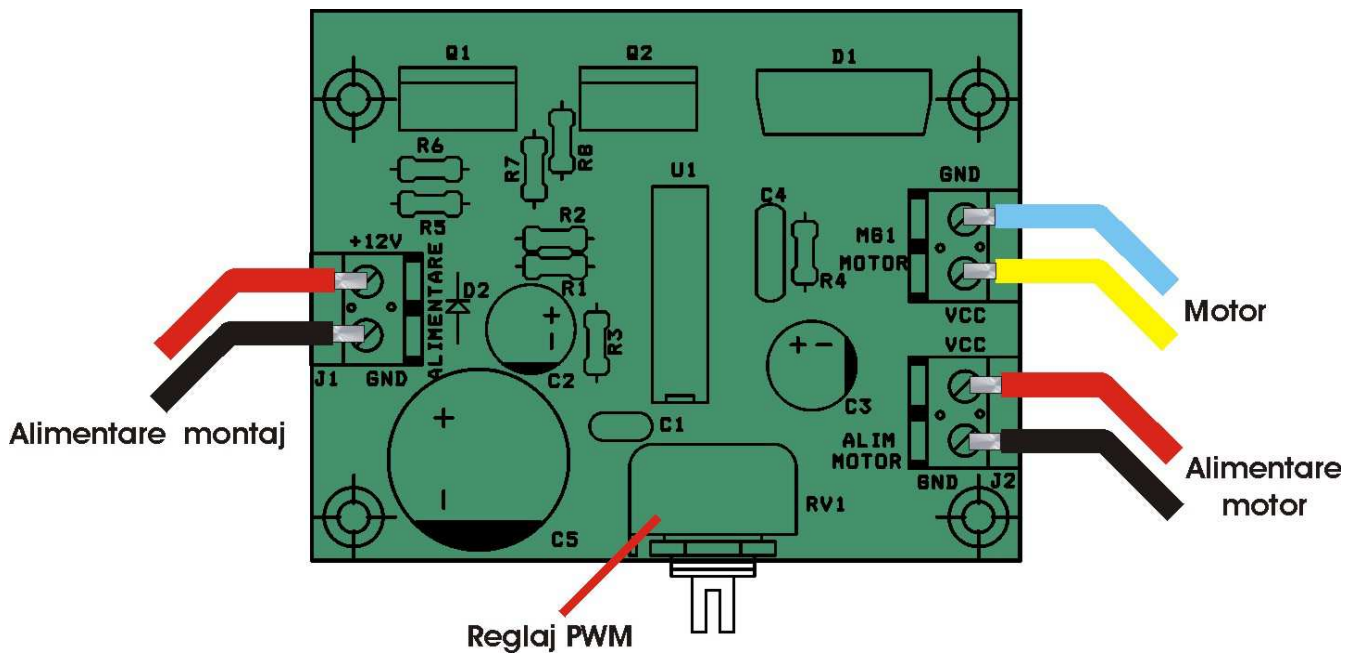


Avantajele utilizării circuitului TL494 sunt:

- circuit complet de control PWM,
- tranzistoare de comandă cu ieșiri în gol sau sursă de curent de 200 mA,
- comandă ieșirea pe un singur driver sau Push-Pull,
- circuitele interne blochează impulsurile duble la ieșire,
- timp mort variabil, oferă control peste tot ciclul,
- regulatorul intern oferă o referință stabilă de 5 V , cu toleranță 5%,
- permite o sincronizare ușoară.



Schema electrică



Amplasarea componentelor

Lista de componente

Nr.Crt.	Componenta	Denumire	Valoare	Cant
1	C1	Condensator NP	100nF	1
2	C3,C2	Condensator POL	220uF	2
3	C4	Condensator NP	1μF	1
4	C5	Condensator POL	2200μF	1
5	D1	Diodă	MBR4060	1
6	D2	Diodă	1N4007	1
7	J1	Conector	ALIM 12VDC	1
8	J2	Conector	ALIM MOT	1
9	MG1	Conector	MOTOR DC	1
10	Q1,Q3	Tranzistor	IRF1404	2
11	RV1	Potențiometru	1KΩ	1
12	R6,R8	Rezistență	1KΩ	2
13	R1,R2	Rezistență	10Ω	2
14	R3,R4	Rezistență	10KΩ	2
15	R5,R7	Rezistență	33Ω	2
16	U1	C.I.	TL494	1

Acest produs se livrează în varianta circuit imprimat, circuit imprimat + componente sau în varianta asamblată în scopuri educaționale.

Dacă doriți să aflați mai multe despre produsele noastre, vizitați situl www.epsicom.com

Dacă ați întâmpinat probleme cu oricare dintre produsele noastre sau dacă doriți informații suplimentare, contactați-ne prin e-mail office@epsicom.com

Pentru orice întrebări, comentarii sau propuneri de afaceri nu ezitați să ne contactați pe adresa office@epsicom.com

31 Sararilor Street | 200570 Craiova, Dolj, Romania | 0723.377.426, 0743.377.426