



Cuprins

Introducere	
1. Funcționare	2
2. Schema	2
3. PCB	3
4. Lista de componente	3
5. Tutorial – Semnalul PWM	4 - 10

PULSE WIDTH MODULATION (PWM) CU NE555

- Avantaj Pret/Calitate
- Livrare rapida
- Design Industrial
- Proiecte Modificabile
- Adaptabile cu alte module
- Module usor de asamblat
- Idei Interesante

Idei pentru afaceri

Hobby & Proiecte Educationale

PWM pentru comanda motoarelor de c.c. A fost testat pe sarcină inductivă la tensiuni de cca. 90V cu excelente rezultate.

Caracteristici:

- Tensiune comandă: 8-18Vcc
- Tensiune sarcină: 8-90Vcc
- Putere maxima: 40W

Funcționare

Cu acest gen de circuite se poate comanda turația unui motor de la 0 la 100%, pastrând cuplul constant. În principiu primul astabil din circuitul NE556 generează un semnal cu frecvența de 400Hz ce se aplică unui monostabil a cărei perioadă este determinată de valoarea potențiometrului R9. Din R8 se reglează fin perioada în exces, numită CUTOFF. Se pot folosi atât tranzistoare cu canal N cât și cele cu canal P, cu deosebirea că în acest caz sarcina se află între sursă și masa de forță (masele nu se cuplează între ele) iar drena se leagă la +12V unde se leagă și plusul tensiunii de forță.



Atenție !!!

Tensiunea de lucru pe sarcină poate fi periculoasă. În cazul în care circuitul se folosește la motoare cu sarcini mari, este recomandată folosirea unui circuit de frânare suplimentară pe rezistență de putere sau circuite de recuperare a tensiunii generate de motor la frânare.

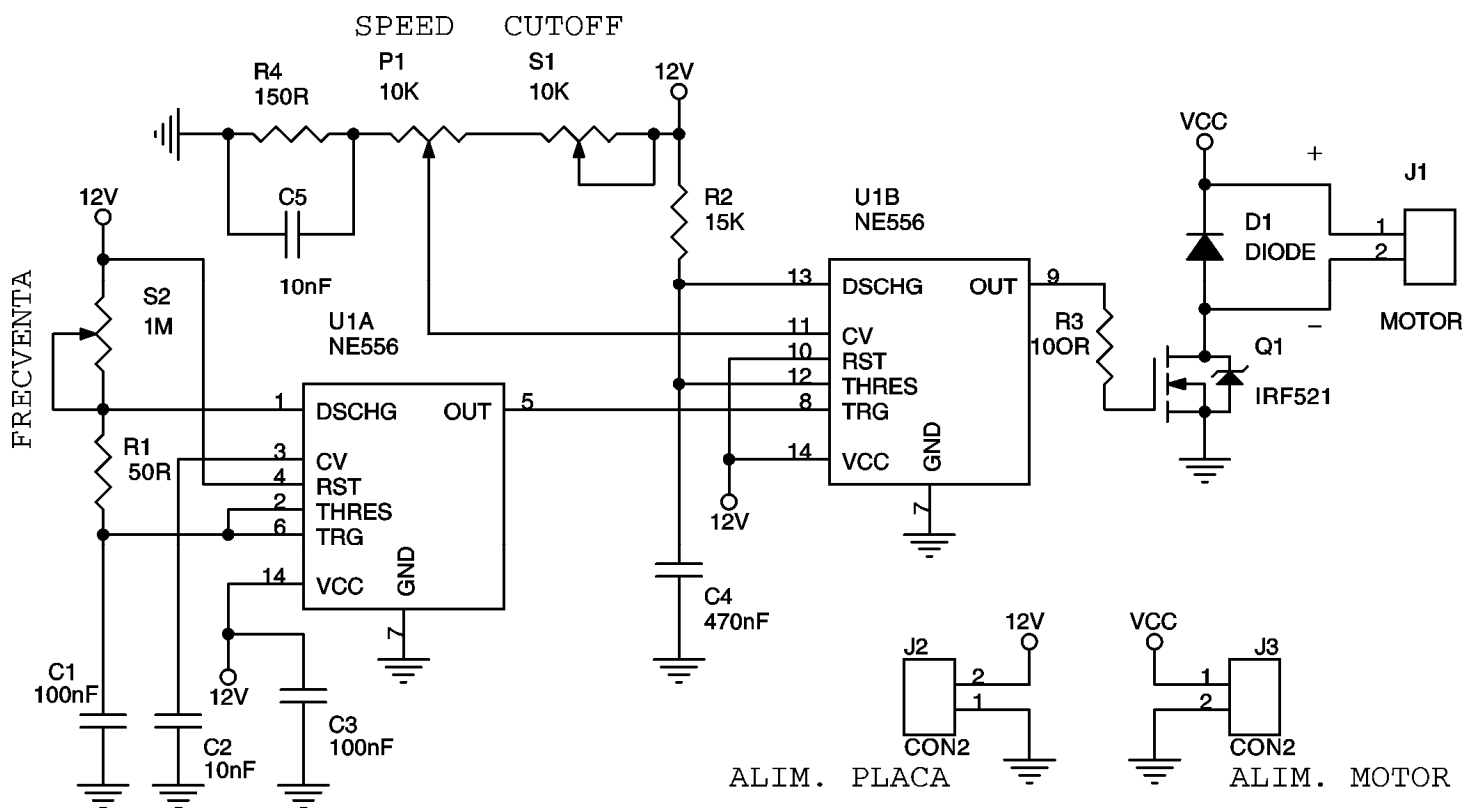
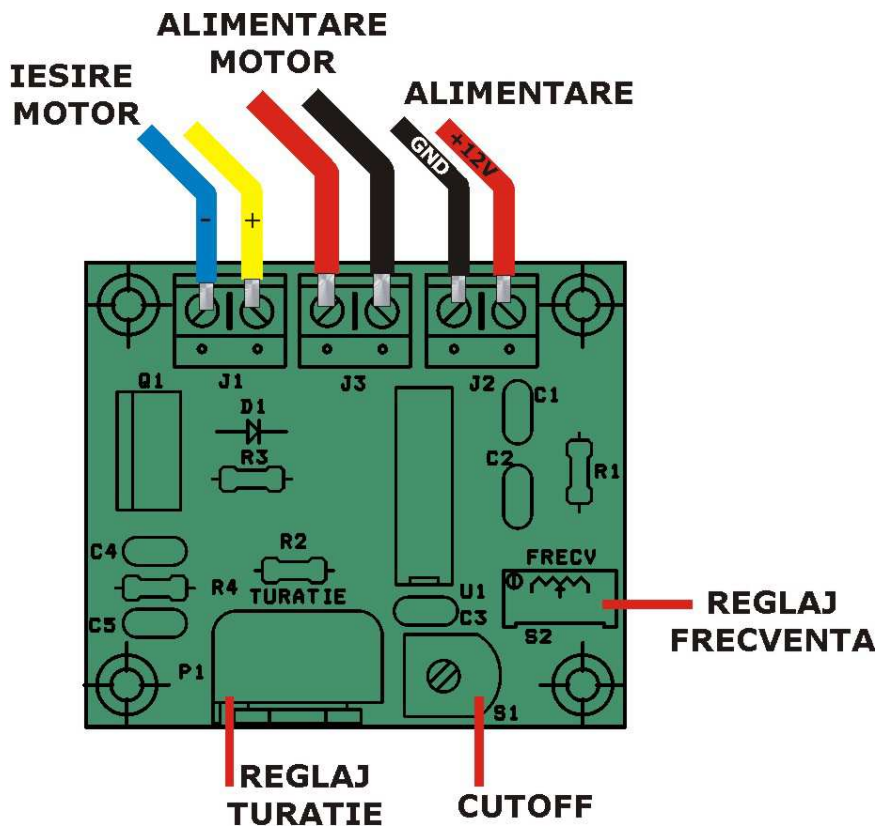


Fig.1 Schema electrică



Amplasarea componentelor

Lista de componente

Nr.Crt.	Part Type	Denumire	Valoare	Cant
1	C3,C1	Condensator NP	100nF	2
2	C2,C5	Condensator NP	10nF	2
3	C4	Condensator NP	470nF	1
4	D1	Diodă	1N5819	1
5	J1,J2,J3	Conector	CON2	3
6	S1	Semireglabil	10K Ω	1
7	P1	Potențiomtru	10K Ω	1
8	R3	Rezistență	100 Ω	1
9	Q1	Tranzistor	IRFZ44	1
10	R1	Rezistență	50 Ω	1
11	R2	Rezistență	15K Ω	1
12	R4	Rezistență	150 Ω	1
13	S2	Multitură	1M Ω	1
14	U1	C.I.	NE556	1

Acest produs se livrează în varianta circuit imprimat, circuit imprimat + componente sau asamblat în scopuri educaționale.

Dacă doriți să aflați mai multe despre produsele noastre, vizitați situl www.epsicom.com

Dacă ați întâmpinat probleme cu oricare dintre produsele noastre sau dacă doriți informații suplimentare, contactați-ne prin e-mail office@epsicom.com

Pentru orice întrebări, comentarii sau propuneri de afaceri nu ezitați să ne contactați pe adresa office@epsicom.com

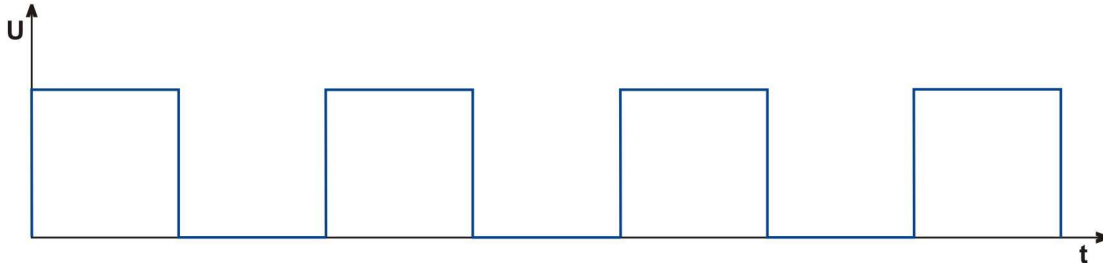
31 Sararilor Street | 200570 Craiova, Dolj, Romania | 0723.377.426, 0743.377.426

Modulația PWM

Introducere

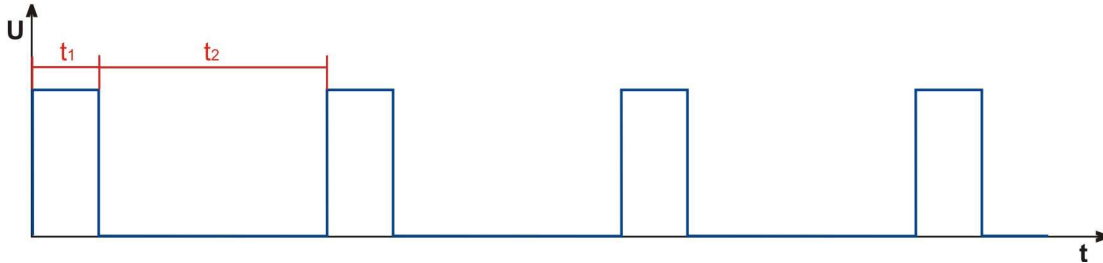
PWM, (**P**ulse **W**idth **M**odulation) este cel mai eficient mod de a controla circuitele analogice folosind ieșirile numerice, prin modificarea duratei și frecvenței semnalului.

Cum arată un semnal dreptunghiular ?



Cam așa.

Ce putem modifica la acest semnal ?



Durata fiecărei stări t_1 și t_2 , deci factorul de umplere, unde $T = t_1 + t_2 = \text{constant}$. Dacă se variază numai unul din timpi (t_1 sau t_2) atunci perioada T a unui ciclu variază, deci frecvența $f = 1/T$ variază.

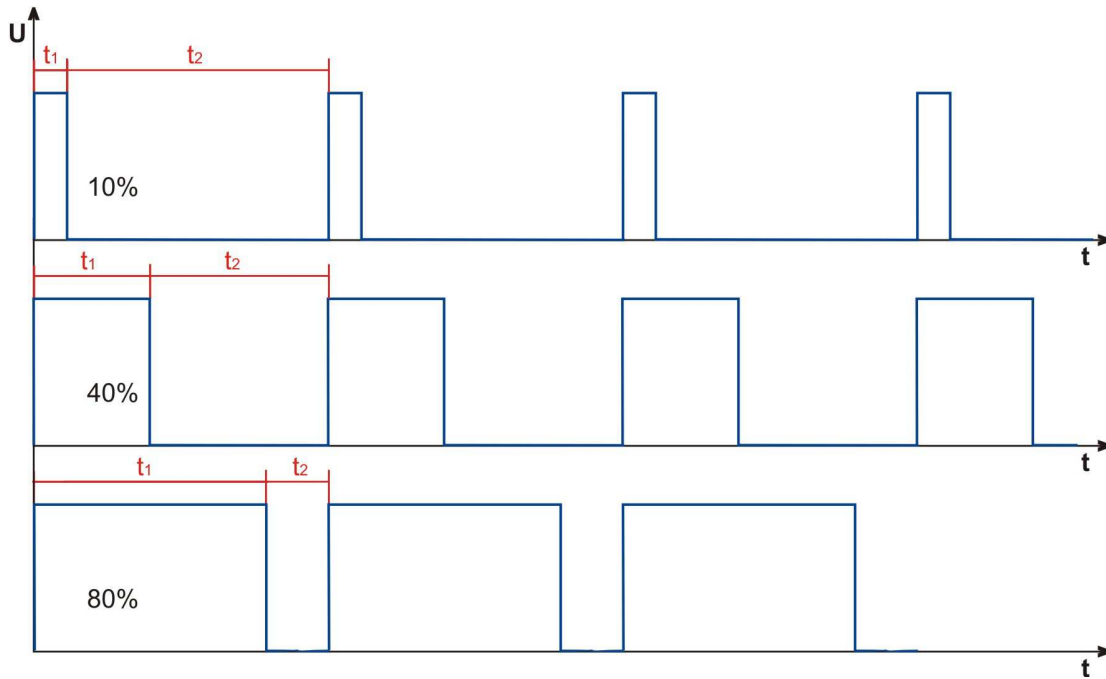
Din imaginea de mai sus se poate observa că semnalul PWM este de fapt un semnal dreptunghiular modulat în durată prin modificarea duratei fiecărei perioade t_1 , t_2 ai ciclului precum și eventual modificarea frecvenței. Ambii parametri vor fi explicați în cele ce urmează. Frecvența ciclului ceas este măsurată în Hz iar factorul de umplere este măsurat în valori procentuale (%). Amplitudinea semnalului de ieșire este constantă chiar dacă amplitudinea unor semnale ce produc modificarea factorului de umplere variază.

Ciclul ceas și parametrii factorului de umplere

Primul parametru este ușor de înțeles, este durata totală a semnalului repetitiv cu durata t_1 ce reprezintă timpul cât semnalul este pozitiv și durata t_2 ce reprezintă timpul cât semnalul stă în nivel logic 0, după care începe un nou ciclu. Durata ciclului este deci: $T = t_1 + t_2$

Privind semnalele de mai jos observăm că suma celor două perioade este constantă deși t_1 și t_2 variază.

Raportul $t_1/T \times 100$ îl vom numi factor de umplere (duty cycle).



Observăm că perioada unui ciclu este constantă. Conform formulei de mai jos :

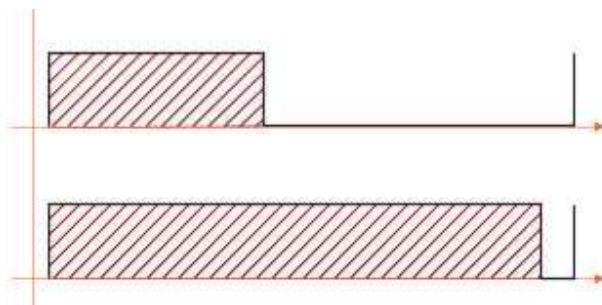
$$\text{Perioada (T)} = \frac{1}{\text{Frecvență (F)}}$$

perioada unui ciclu este invers proporțională cu frecvența. Așadar, în exemplul de mai sus:

- frecvența este constantă, deși perioadele t_1 și t_2 sunt variabile, întrucât suma lor este constantă.
- factorul de umplere este valoarea procentuală a duratei de timp, cât semnalul are valoare pozitivă, din durata totală unui ciclu complet.

Controlul tensiunii și puterii

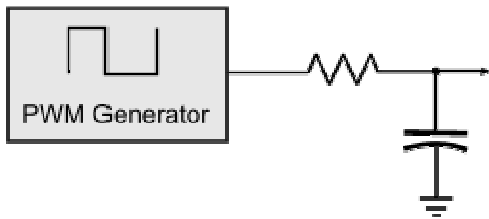
Una dintre cele mai banale utilizări ale PWM-ului este controlul tensiunii livrate pe sarcină, controlând astfel turația unui motor, lumina generată de LED-uri. Cum poate controla tensiunea un PWM? Simplu. Un semnal PWM cu factorul de umplere 100% ar livra 100% din tensiune. Prin modificarea factorului de umplere, rezultatul este de a reduce zona puterii furnizate pe sarcină, care este suprafața totală a impulsurilor pozitive generate de PWM.:



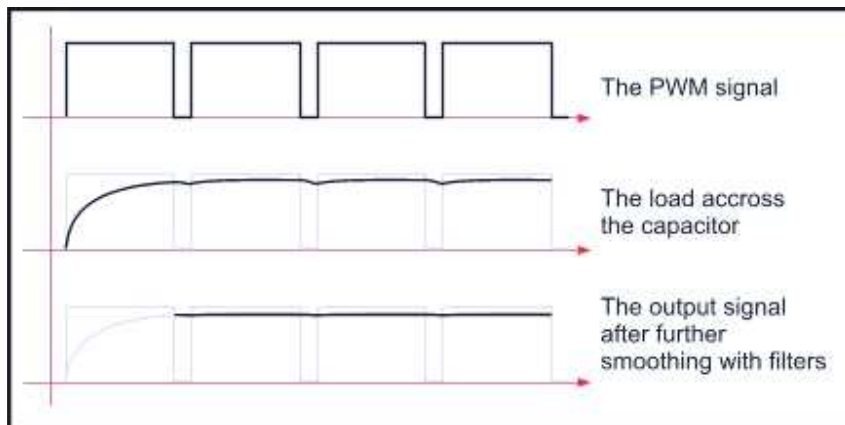
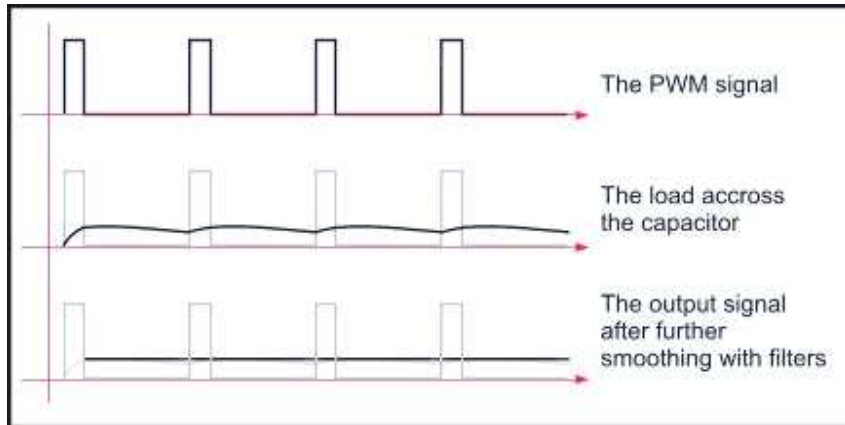
Prin modificarea factorului de umplere, putem modifica puterea debitată pe sarcină.

$$P_{\text{livrata}} = P_{\text{sursei}} \times \text{Factorul de umplere}$$

Să presupunem acum că frecvența este mare, iar la ieșirea generatorului PWM este conectat un condensator, ca în schema de mai jos:



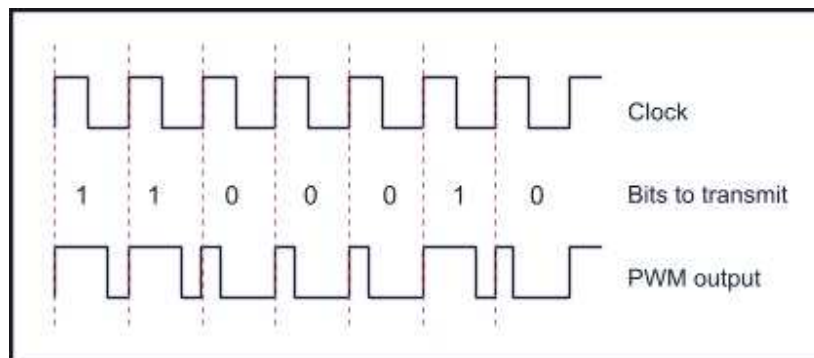
Se pot observa diferențele dintre tensiunea de ieșire rezultată în cazul în care circuitele operează cu un factor de umplere de 10% și tensiunea de ieșire rezultată pentru un factor de umplere de 90%



Exemplul de mai sus relevă principiul general de funcționare pentru sursele de alimentare în comutație.

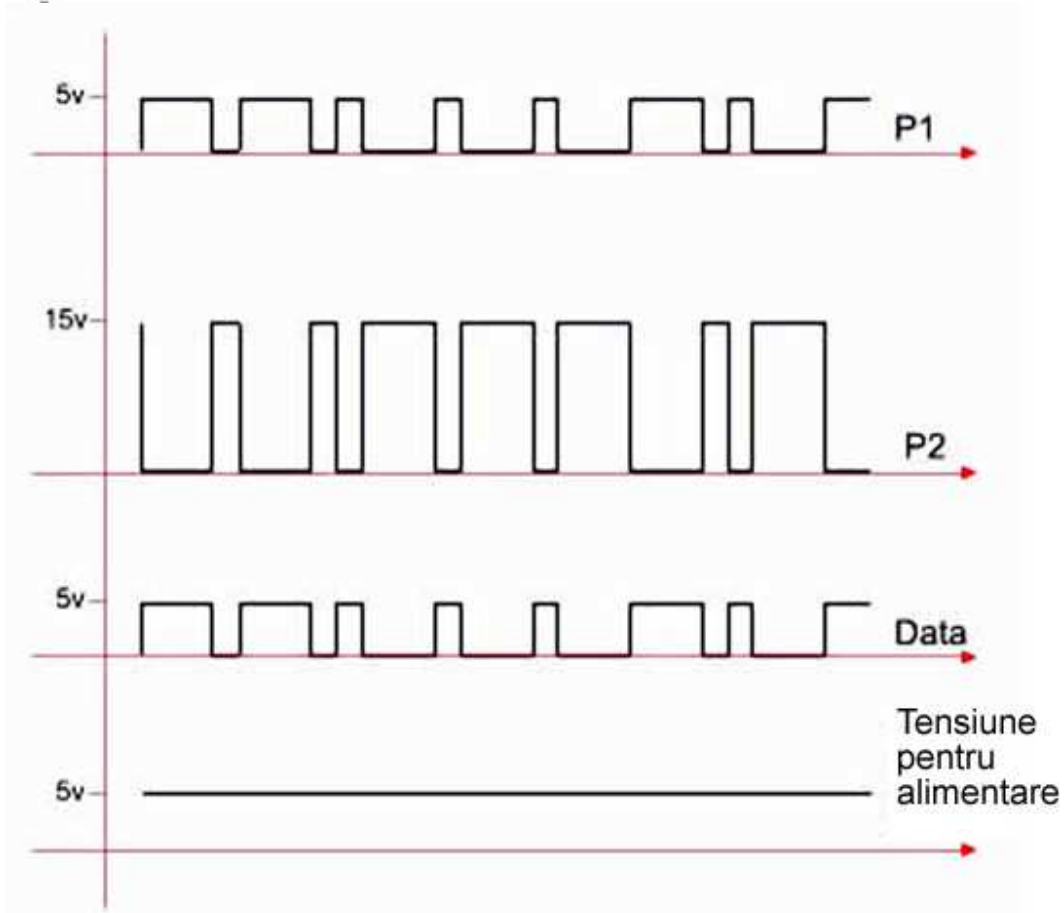
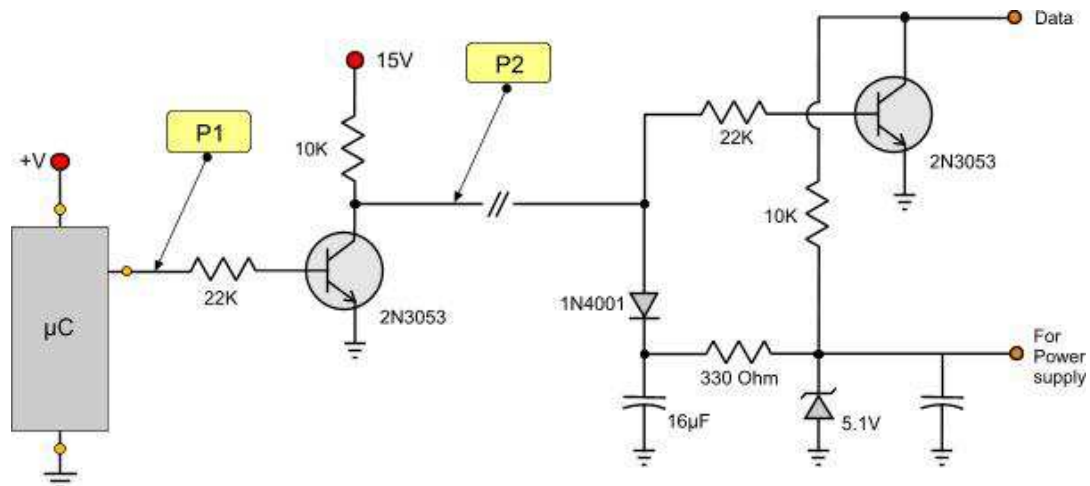
Semnale utilizate la transmisiile de date

Iată un mod simplu de a transmite date digitale folosind PWM:



Se observă din graficul de timp de mai sus că, prin modificarea factorului de umplere, putem distinge cele două stări diferite, 0 și 1. Astfel, pentru factorul de umplere de 10% va corespunde bitul 0 iar pentru factorul de umplere de 90% corespunde bitul 1.

Unul dintre marile avantaje folosind această metodă este că putem transmite și furniza date concomitent prin doar două fire precum și o tensiune de alimentare a dispozitivului receptor, la mică distanță, (exemplu: proiect EP0046) Analizați circuitul de mai jos:



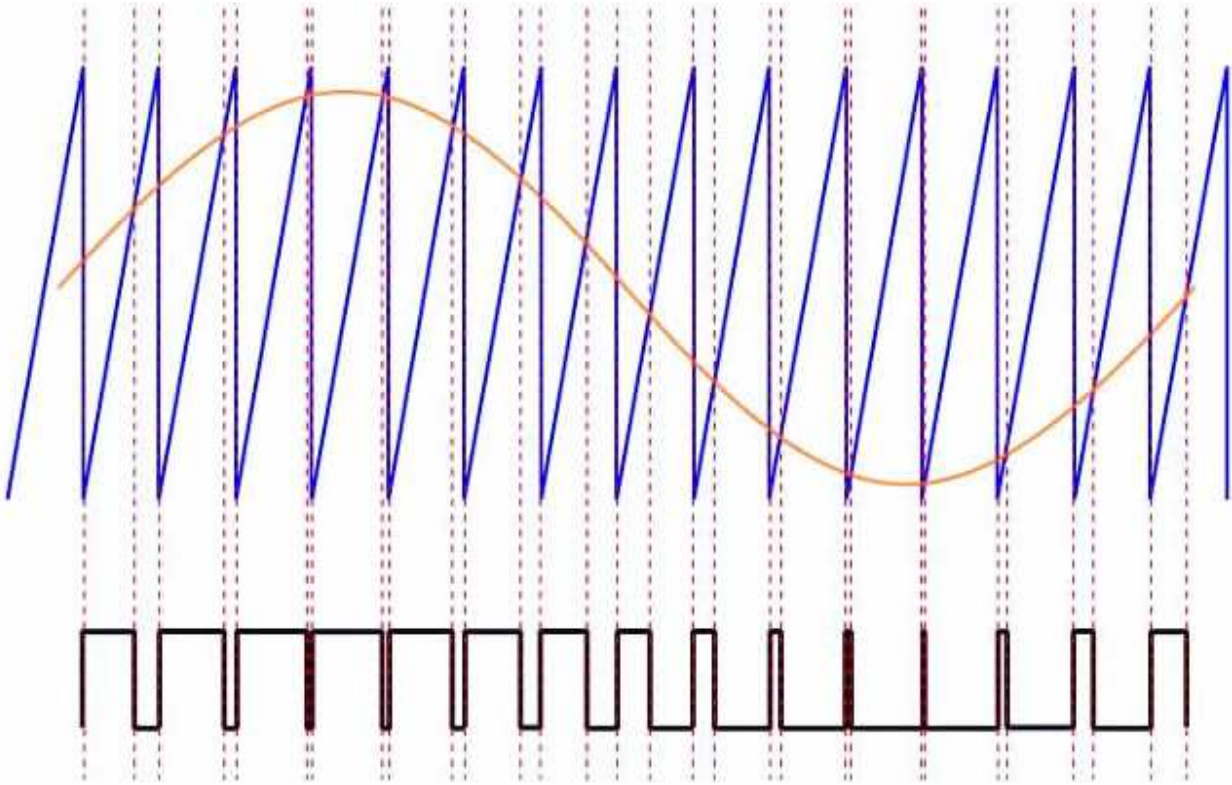
Starea logică și nivelul semnalelor

Semnalul este aplicat pe baza a unui tranzistor de comutație ce îl va inversa și ridica nivelul de tensiune la 15V pentru a permite transmisia la distanțe mai mari.

Receptorul, realizat cu un singur tranzistor, va inversa semnalul și îi reduce nivelul de tensiune la 5V (compatibil TTL). Tensiunea de alimentare este formată din semnalele recepționate, prin redresarea cu ajutorul diodei 1N4001 și filtrarea lor cu condensatorul de $16\mu\text{F}$, tensiunea rezultată fiind limitată la 5.1V cu o diodă zener.

Transmisia semnalelor analogice

PWM-ul este utilizat pe scară largă pentru a modula, transmite și demodula semnalele analogice. Modularea se face în principal folosind o metoda numita PWM intersective. Conform acestei metode, semnalul analogic de intrare și cel în formă de dinți de fierăstrău, sunt aplicate pe intrările unui comparator. Când nivelul de tensiune al dintelui de fierăstrău este mai mic decât semnalul de intrare, iesirea PWM-ului trece în nivel mare de tensiune și invers. În figura de mai jos este exemplificat modul de generare a semnalelor PWM.



Semnalul analogic (portocaliu) este comparat cu forma de undă dinți de fierăstrău (albastru). Comparatorul va genera semnalul modulat PWM pentru a fi transmis.

Alte aplicații pentru PWM

Datorită eficienței și simplității PWM-ului, precum și flexibilității acestui tip de modulație, există un număr nelimitat de aplicații. Astfel, folosind semnale PWM putem modula, transmite și stoca semnale analogice în telecomunicații audio/voice, muzică. Sursele de alimentare în comutație ce folosesc aceasta tehnologie sunt mult mai eficiente energetic decât sursele de alimentare clasice, ajungând la o economisire a energiei de până la 60%. Controlul puterii, tensiunii se poate face atât digital prin utilizarea un microcontroller cât și cu clasicul potențiomtru.

Motoarele pas cu pas precum și motoarele de curent continuu pot fi ușor controlate prin PWM. Cuplul și turația unui motor de curent continuu pot fi controlate prin modificarea de tensiunii aplicate sau a factorului de umplere a semnalului PWM. PWM este utilizat pe scară largă în circuitele variator (dimmer) de comandă a lămpilor cu LED-uri.

Soluții :

Pentru a crea un semnal de 3V dat de o sursă de 0-5V putem utiliza un PWM cu un ciclu de 60%, care scoate 60% din 5V. Dacă semnalul digital este repetat suficient de repede, atunci tensiunea la ieșire pare a fi o tensiune medie. Tensiunea medie poate fi calculată înmulțind tensiunea cu ciclul de lucru, sau $5V \times 0,6 = 3V$. Selectarea unui ciclu de 80% ar duce la 4V, 20% ar duce la 1V și așa mai departe.

Pentru controlul motoarelor de curent continuu, valvelor, pompelor hidraulice, frecvența semnalului PWM trebuie să fie stabilită funcție de aplicație și de timpul de răspuns al sistemului care este alimentat. Mai jos sunt câteva aplicații și unele frecvențe

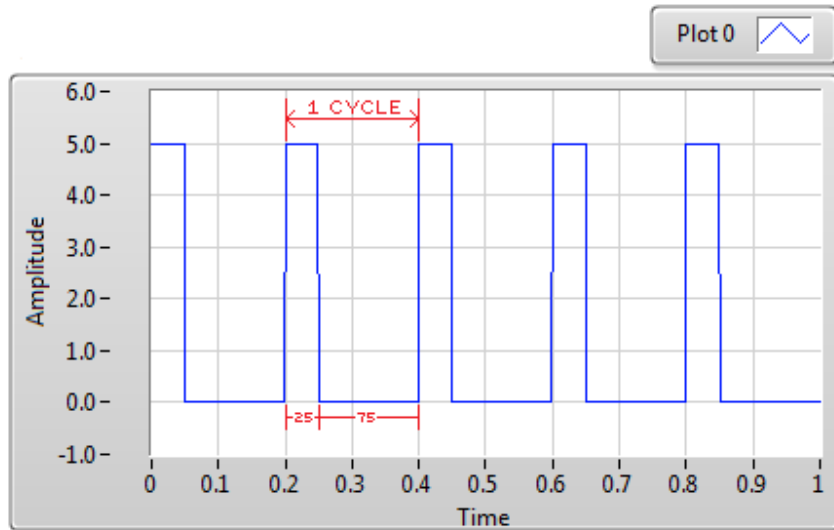
minime tipice PWM necesare :

Elemente de încălzire sau sisteme cu timp de răspuns lent : 10-100 Hz sau mai mare

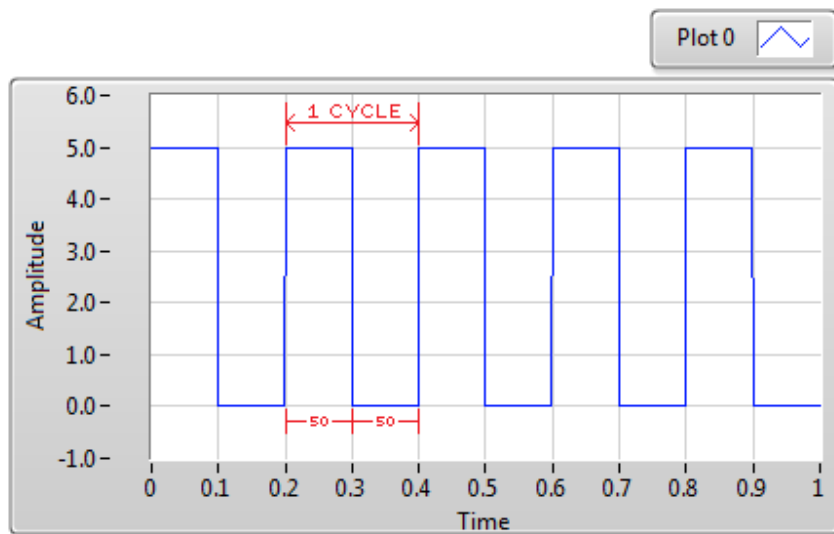
Motoare electrice c.c. : 5-10 kHz sau mai mare

Surse de alimentare sau amplificatoare audio : 20-200 kHz sau mai mare

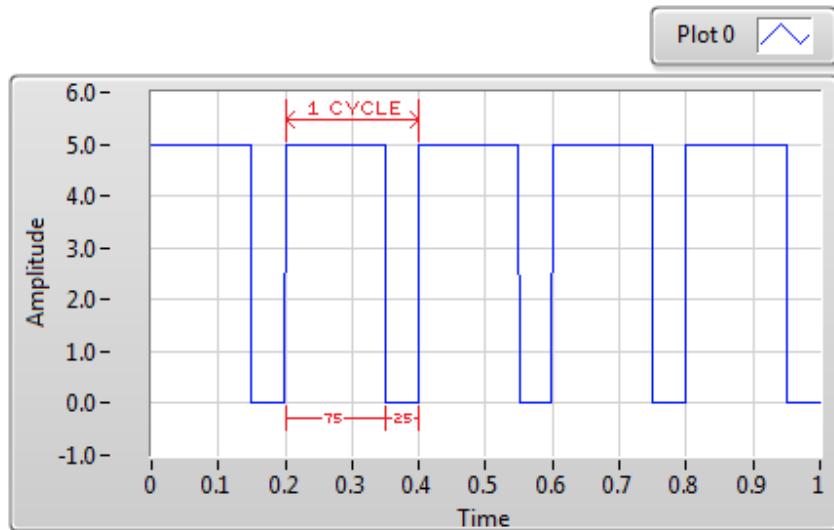
Anumite sisteme pot necesita frecvențe mai ridicate decât ceea ce apare aici, în funcție de tipul de răspuns dorit .
Mai jos sunt câteva grafice pentru semnalele PWM cu diferite cicluri de funcționare.



Factor de umplere 25%



Factor de umplere 50%



Factor de umplere 75%

Bibliografie:

[White Paper: Pulse Train Generation with Changing Pulse Specs \(PWM\)](#)

[White Paper: Pulse Width Modulation \(PWM\) Using NI-DAQmx and LabVIEW](#)

[White Paper: Advanced DAQ Techniques: Pulse Width Modulation](#)

[NI Community: Software Pulse Width Modulation \(PWM\)](#)

Acest produs se livrează în varianta asamblată sau în varianta circuit imprimat + componente în scopuri educaționale și va fi însoțit de documentația completă de asamblare pe CD.

Dacă doriți să aflați mai multe despre produsele noastre, vizitați situl www.epsicom.com

Dacă ați întâmpinat probleme cu oricare dintre produsele noastre sau dacă doriți informații suplimentare, contactați-ne prin e-mail office@epsicom.com

Pentru orice întrebări, comentarii sau propuneri de afaceri nu ezitați să ne contactați pe adresa office@epsicom.com

31 Sararilor Street | 200570 Craiova, Dolj, Romania | 0723.377.426, 0743.377.426