

Cuprins

Fișa de Asamblare	
1. Funcționare	2
2. Schema	2
3. Lista de componente	3
4. PCB	4

8 OUTPUT DATA RS-232

- Avantaj Pret/Calitate
- Livrare rapida
- Design Industrial
- Proiecte Modificabile
- Adaptabile cu alte module
- Module usor de asamblat
- Idei Interesante

Idei pentru afaceri

Hobby & Proiecte Educationale

www.epsicom.com/kits.php

a division of EPSICO Manufacturing

Interfața de ieșire de pe portul serial este realizată în modul cel mai eficient și precaut, cu intrări separate galvanic și vizualizarea datelor.

Caracteristici:

- 8 ieșiri numerice
- Izolare galvanică
- Capabilitate mare de curent la ieșire
- Afișarea datelor

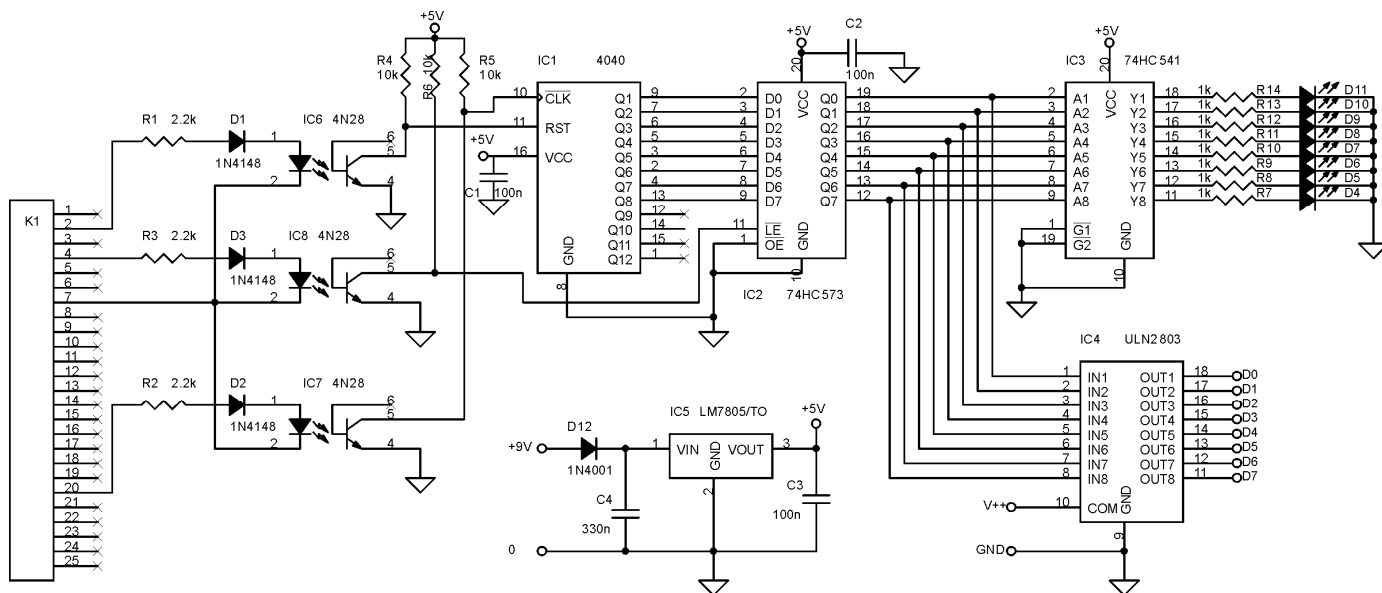
Funcționare

Selectarea portului serial (COM1, ... COM4) conform tabelului, programul accesând direct regiștrii UART. Acest circuit oferă opt ieșiri numerice Open Colector de pe PC prin portul serial ce funcționează după cum se știe în logică negativă (-12V corespunde "1" Logic iar +12V corespunde "0" logic). Prin cele trei semnale Rx, Tx și RTS comunică, via optocuploare, cu circuitul nostru având funcții RSTTTL = EMERGENCY TXDRS232; CLKTTL = EMERGENCY DTRRS232; LENTTL = EMERGENCY RTSRS232.

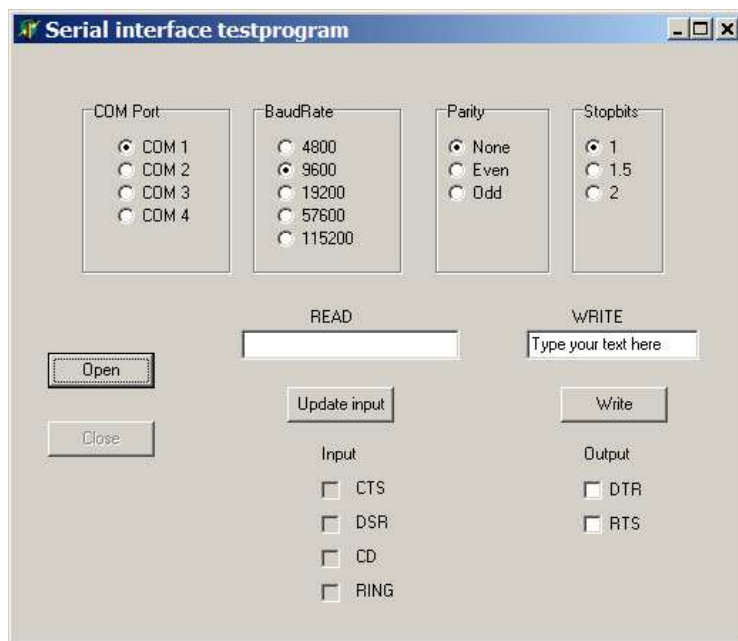
RST și CLK incrementează un numărător de 12 biți, trec apoi într-un Latch IC2. Programul generează deasemenea un semnal RST ce inițializează datele. Ieșirile prin driverul

IC3 oferă la ieșire un curent de 500mA la max. 50V iar datele sunt vizibile prin grupul de led-uri D4-D11.

- Programul scris în Turbo Pascal se numește CARD08DO .
- Sintaxa Valorile permiseve CARD08DO (COMADDRESS, VALUE, DELTIME)
- Adrese hex.3F8 (COM1), 2F8 (COM2), 3E8 (COM3) și 2E8 (COM4).
- LSB reprezintă ieșirea 0 iar MSB ieșirea 7.
- "Delay time", depinde de tipul PC-ului , astfel că acesta este de exemplu 0 pentru PC-uri cu 8086 de 8 MHz și 4 pentru PC Pentium de 266 MHz.

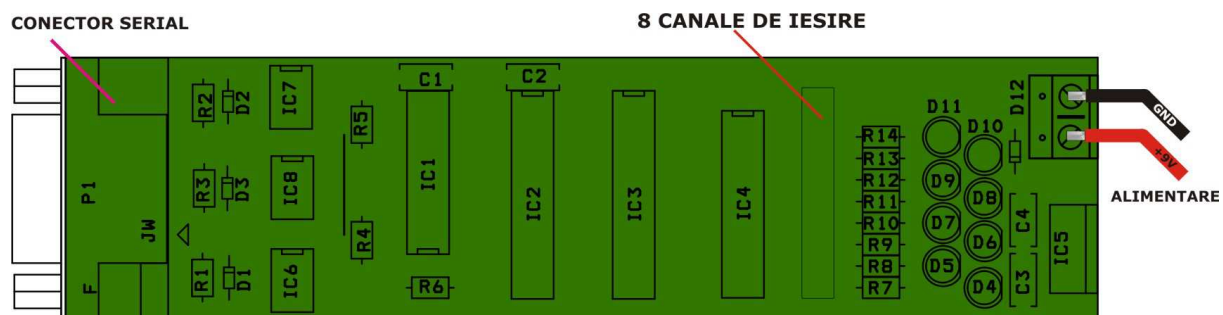


Schema electrică



Lista de componente

Nr.Crt.	Componenta	Denumire	Valoare	Cant
1	C1,C2,C3	Condensator NP	100nF	3
2	C4	Condensator NP	330nF	1
3	D1,D2,D3	Diodă	1N4148	3
4	D4,D5,D6,D7,D8,D9,D10,D11,D12,D13	Led	LED	10
5	D12	Diodă	1N4001	1
6	IC1	C.I.	4040	1
7	IC2	C.I.	74HC573	1
8	IC3	C.I.	74HC541	1
9	IC4	C.I.	ULN2803	1
10	IC5	C.I.	7805	1
11	IC6,IC7,IC8	C.I.	4N28	3
12	K1	Conector	DB25	1
13	R1,R2,R3	Rezistență	2,2KΩ	3
14	R4,R5,R6	Rezistență	10KΩ	3
15	R7,R8,R9,R10,R11,R12,R13	Rezistență	1KΩ	7



Amplasarea componentelor

Acest produs se livrează în varianta circuit imprimat, circuit imprimat + componente sau în varianta asamblată în scopuri educaționale și va fi însoțit de documentația completă de asamblare pe CD.

Dacă doriți să aflați mai multe despre produsele noastre, vizitați situl www.epsicom.com

Dacă ați întâmpinat probleme cu oricare dintre produsele noastre sau dacă doriți informații suplimentare, contactați-ne prin e-mail office@epsicom.com

Pentru orice întrebări, comentarii sau propuneri de afaceri nu ezitați să ne contactați pe adresa office@epsicom.com

31 Sararilor Street | 200570 Craiova, Dolj, Romania | 0723.377.426, 0743.377.426