

Cuprins

Prezentare Proiect	
Fișa de Asamblare	
1. Funcționare	2
2. Schema	2
3. PCB	3
4. Lista de componente	3

DETECTOR GSM

- Avantaj Pret/Calitate
- Livrare rapida
- Design Industrial
- Proiecte Modificabile
- Adaptabile cu alte module
- Module usor de asamblat
- Idei Interesante

Idei pentru afaceri

Hobby & Proiecte Educationale

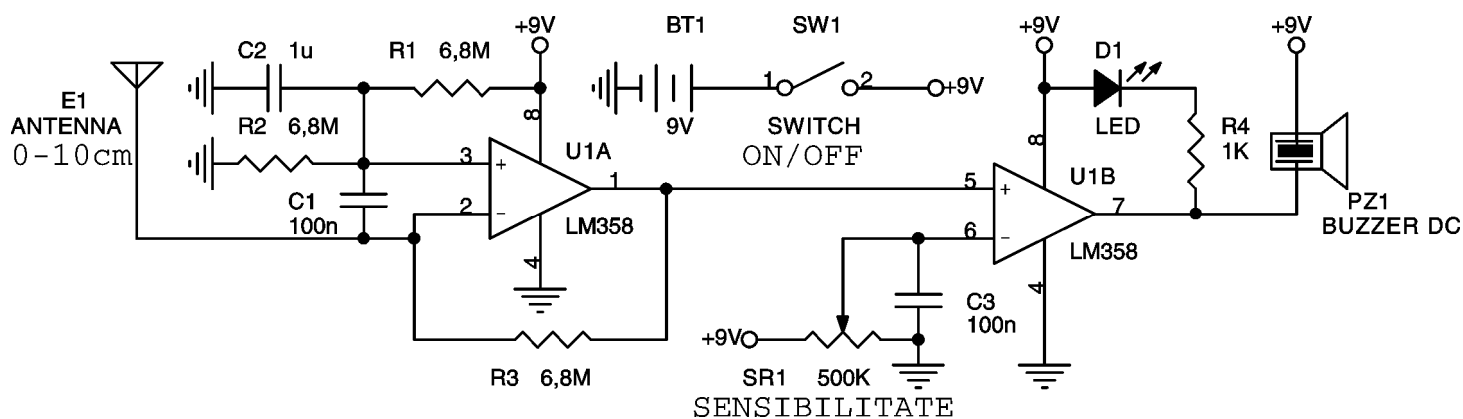
Un circuit, devenit aproape clasic, destinat detectării semnalelor de radiofrecvență într-un domeniu foarte larg. Este util în detectarea atât a telefoanelor GSM (2G), a semnalelor perturbatoare cât și a radiațiilor de la antenele de emisie ce ne pun în pericol sănătatea.

Funcționare

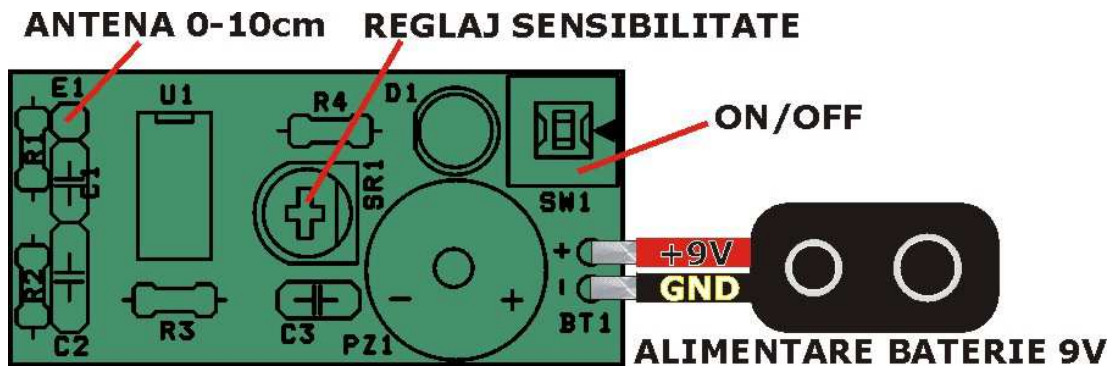
Primul etaj este realizat cu un amplificator de semnal cu LM358. Pe intrarea neinversoare se aplică jumătate din tensiunea de alimentare prin divizorul de tensiune R1 și R2 iar pe intrarea inversoare se aplică semnalul captat de antenă. Semnalul amplificat de câteva sute de ori este aplicat celui de-al doilea etaj ce funcționează ca și comparator, cu pragul stabilit de tensiunea aplicată pe

intrarea neinversoare prin divizorul realizat cu semireglabilul SR1.

La captarea unui semnal prin antenă, se produce un dezechilibru pe între cele două intrări diferențiale ale amplificatorului U1A, acesta este amplificat și transmis comparatorului U1B care va bascula ieșirea 7 spre masă, alimentând astfel buzzerul PZ1 iar dioda D1 LED va intra în conducție, semnalizând astfel optic și acustic evenimentul.



Schema electrică



Amplasarea componentelor

Lista de componente

Nr.Crt.	Componenta	Denumire	Valoare	Cant
1	BT1	Baterie	SOCLU BATERIE-9V	1
2	C3,C1	Condensator n.p.	100nF	2
3	C2	Condensator n.p.	1 μ F	1
4	D1	Led	LED	1
5	E1	Antenă	0-10cm	1
6	PZ1	Buzzer	BUZZER DC	1
7	R1,R2,R3	Rezistență	6,8M Ω	3
8	R4	Rezistență	1K Ω	1
9	SR1	Semireglabil	500K Ω	1
10	SW1	Switch	SWITCH	1
11	U1	C.I.	LM358	1

Acest produs se livrează în varianta circuit imprimat, circuit imprimat + componente sau în varianta asamblată în scopuri educaționale.

Dacă doriți să aflați mai multe despre produsele noastre, vizitați situl www.epsicom.com

Dacă ați întâmpinat probleme cu oricare dintre produsele noastre sau dacă doriți informații suplimentare, contactați-ne prin e-mail office@epsicom.com

Pentru orice întrebări, comentarii sau propuneri de afaceri nu ezitați să ne contactați pe adresa office@epsicom.com

31 Sararilor Street | 200570 Craiova, Dolj, Romania | 0723.377.426, 0743.377.426

Data Notes