



Cuprins

Prezentare Proiect	
Fișa de Asamblare	
1. Funcționare	2
2. Schema	2
3. Lista de componente	3
4. PCB	3
5. Tutorial – TDA7294	4 - 6

TDA7294 BRIDGE POWER AMPLIFIER

- Avantaj Pret/Calitate
- Livrare rapida
- Design Industrial
- Proiecte Modificabile
- Adaptabile cu alte module
- Module usor de asamblat
- Idei Interesante

Idei pentru afaceri

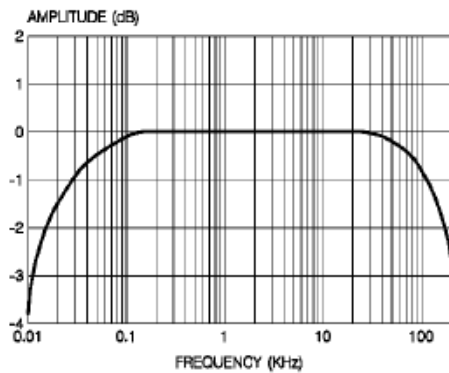
Hobby & Proiecte Educationale

Caracteristici:

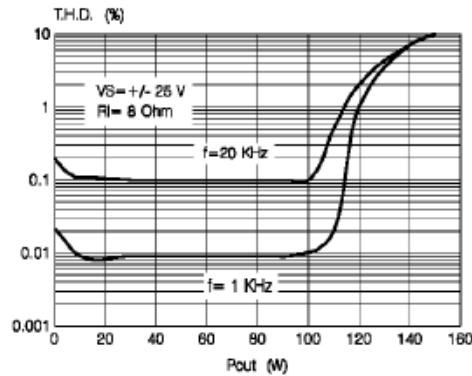
- Domeniu larg al tensiunii de alimentare ($\pm 40V$)
- Etaj de putere DMOS și tranzistori bipolar-MOS de tensiune mare în tehnologie BCD 100
- Funcții Muting/Stand-by
- Zgomot și distorsiuni mici
- Protecție termică și la scurtcircuit
- Sarcina $> 8\Omega$
- Putere 150W pentru $V_s = \pm 25V$ pe $Z_{out} = 8\Omega$
- 170W pentru $V_s = \pm 35V$ pe $Z_{out} = 16\Omega$

Principiul de funcționare

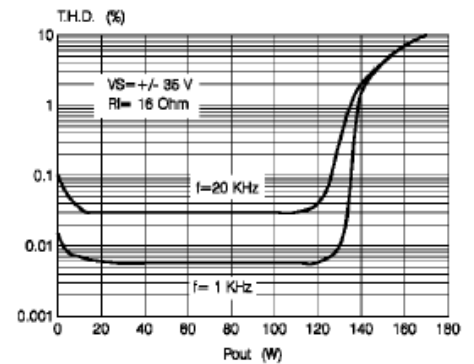
Așa cum a fost conceput, TDA 7294 este un amplificator monolitic MOS ce poate opera la tensiuni de 80V (100V fără semnal) și poate debita la ieșire un curent de 10A, astfel încât pe 4Ω la THD=10% va debita pe sarcină 180W. Conceput cu un transfer termic bun, rezistența jonctiune-capsulă fiind de $1^\circ C/W$, la puterea de 60W, temperatura capsulei este neglijabilă.



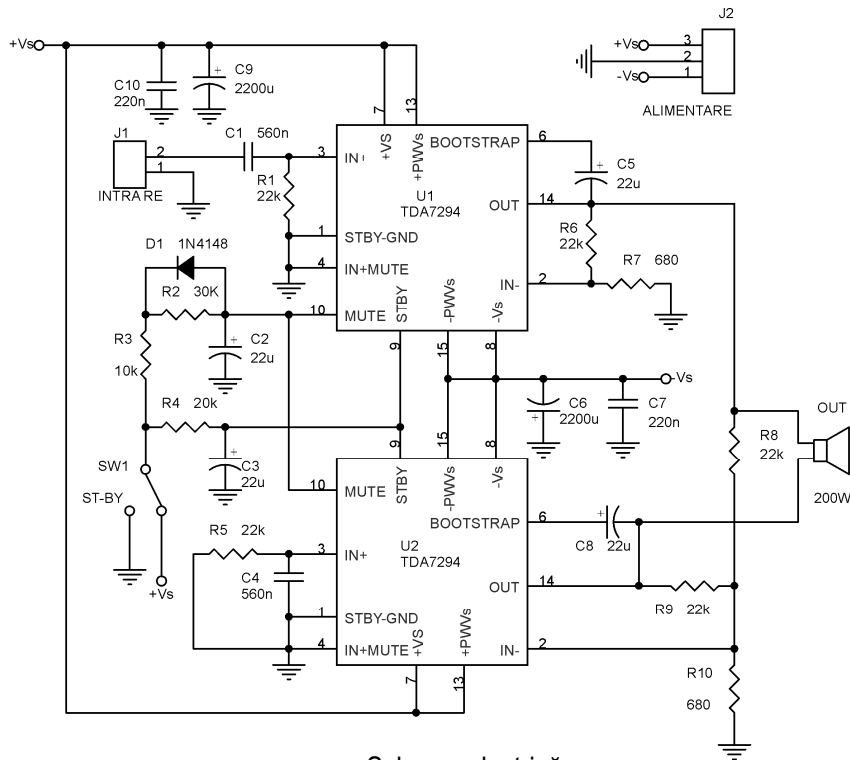
Răspunsul în frecvență



Distorsiuni pe sarcină de 8Ω



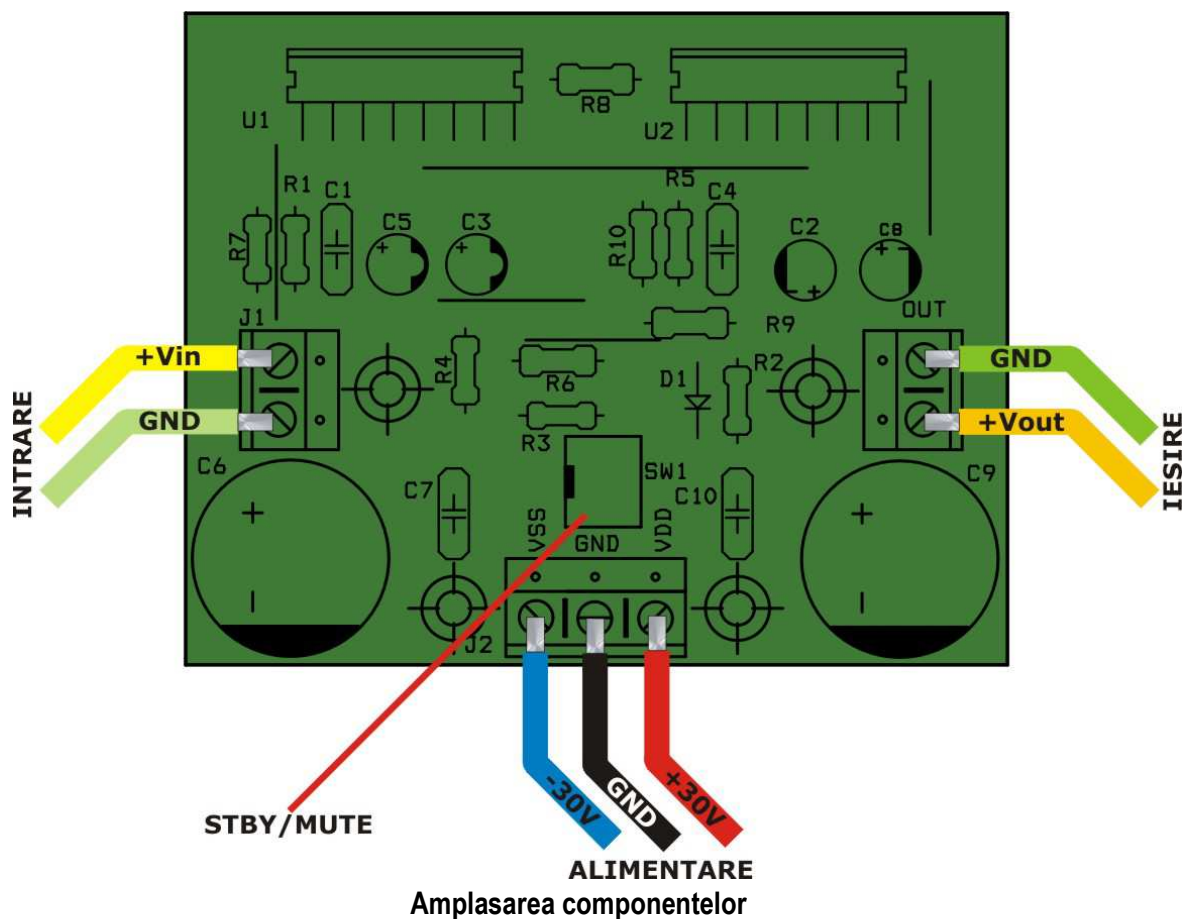
Distorsiuni pe sarcină de 16Ω



Schema electrică

Lista de componente

Nr.Crt.	Componenta	Denumire	Valoare	Cant
1	C1,C4	Condensator NP	560nF	2
2	C2,C3,C5,C8	Condensator POL	22 μ F	4
3	C6,C9	Condensator POL	2200 μ F	2
4	C10,C7	Condensator NP	220nF	2
5	D1	Diodă	1N4148	1
6	J1	Conector	CON 2	1
7	J2	Conector	CON 3	1
8	OUT	Conector	CON 2	1
9	R1,R5,R6,R8,R9	Rezistență	22K Ω	5
10	R2	Rezistență	30K Ω	1
11	R3	Rezistență	10K Ω	1
12	R4	Rezistență	20K Ω	1
13	R10,R7	Rezistență	680 Ω	2
14	SW1	Switch		1
15	U2,U1	C.I.	TDA7294	2



Acest produs se livrează în varianta asamblată sau în varianta circuit imprimat + componente în scopuri educaționale.

Dacă doriți să aflați mai multe despre produsele noastre, vizitați situl www.epsicom.com

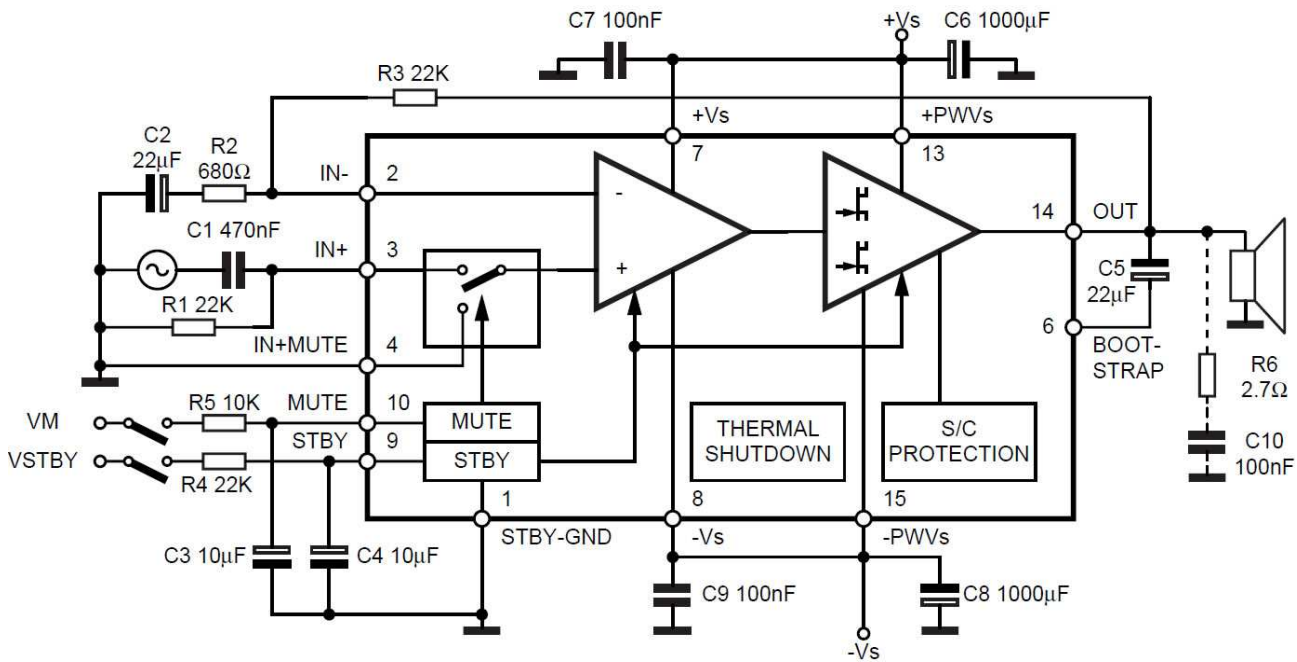
Dacă ați întâmpinat probleme cu oricare dintre produsele noastre sau dacă doriți informații suplimentare, contactați-ne prin e-mail office@epsicom.com

Pentru orice întrebări, comentarii sau propuneri de afaceri nu ezitați să ne contactați pe adresa office@epsicom.com

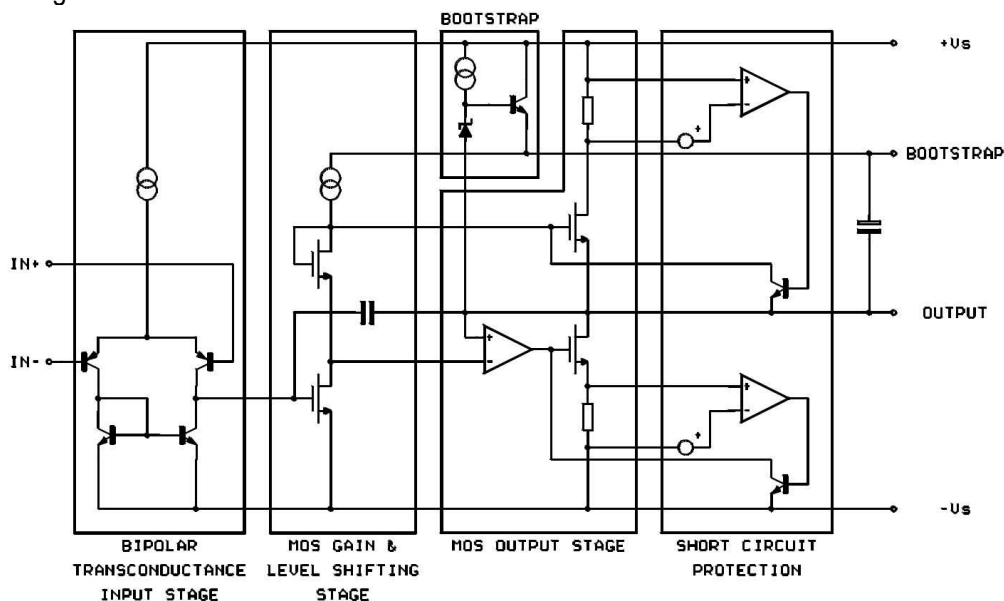
31 Sararilor Street | 200570 Craiova, Dolj, Romania | 0723.377.426, 0743.377.426

Circuitul TDA7294

Este proiectat pentru a furniza o putere la ieșire de 100 W pe difuzor 8Ω la $\pm 38V$ tensiune de alimentare. C8 este condensatorul de cuplare al semnalului de intrare aplicat la intrarea pozitivă (Pin3) a integratului. C6 și C8 sunt condensatorii de filtrare a tensiunii de alimentare iar C10 și C4 sunt condensatori de by-pass. C5 este condensatorul bootstrap. Rețeaua RC formată din R1 și C1 îmbunătățește stabilitatea la frecvență înaltă și previne oscilațiile amplificatorului. R2 și C6 stabilește constanta de timp Mute în timp ce R3 și C5 stabilește constanta de timp de așteptare. R5 este rezistența de intrare, valoarea sa fiind în relație directă cu impedanța de intrare a amplificatorului. R4 și R6 sunt folosite pentru stabilirea câștigului în buclă închisă la 30dB iar C2 este un condensator feedback ce asigură decuplarea în curent continuu.



Ca circuit integrat liniar în tehnologie bipolară convențională, realizarea sa a fost extrem de dificilă în condițiile asigurării unui SOA (Safe Operating Area), putere maximă în prezența sarcinii reactive. Astfel, complexitatea circuitului a crescut prin adăugarea unor circuite de protecție sofisticate. Pentru a optimiza circuitul s-a realizat o schemă în tehnologie mixtă Bipolar-MOS pentru tensiune ridicată, tehnologie denumită BCD 100.



Etajul de ieșire

Principala sarcină de proiectare a fost dezvoltarea unui circuit integrat ca amplificator operațional de putere, independent de tehnologia utilizată. Soluția prezentată în schema de principiu din figura de mai sus reprezintă un modul buffer DMOS de ieșire. Acesta trebuie să fie capabil să amplifice nivelele de tensiune extrem de mari menținând în același timp distorsiuni armonice acceptabile, un bun răspuns în frecvență și un control precis al curentului de repaus.

Polarizarea corespunzătoare a tranzistorilor finali nu este suficientă pentru limitarea distorsiunilor.

În timp ce se obține o liniarizare a caracteristicii de transfer de curent continuu a etajului, trebuie să fie luată în considerare și comportarea dinamică a sistemului. Astfel, sistemul de compensare exploatează conectarea directă a condensatorului Miller la ieșirea amplificatorului, introducând un semnal de reacție etajului de intrare.

Protecții

În proiectarea circuitului de putere s-a avut în vedere protecția la suprasarcină și scurtcircuit, pe o durată determinată. Pentru a exploata pe deplin performanțele tranzistorilor de putere, sistemul de protecție combină clasicul circuit de protecție cu unul nou, de detectare a temperaturii, care controlează "dinamic" disiparea maximă de temperatură.

Pe lângă protecția la suprasarcină descrisă, integratul dispune și de un circuit de blocare termică care conduce inițial la oprirea sunetului (Muting) la $T_j = 145^\circ\text{C}$ și apoi trece în așteptare (Stand-by) la $T_j = 150^\circ\text{C}$.

Pe fiecare pin este inclusă protecția la descărcări electrostatice.

Alte caracteristici

Dispozitivul este prevăzut atât cu funcția Stand-by cât și cu funcția Mute, comandate independent prin pinii de intrare compatibili CMOS.

La pornirea și oprirea a amplificatorului, circuitele dedicate au fost atent optimizate pentru a evita orice fel de transfer sonor necontrolat către ieșire (secvența ON/OFF a perioadei tranzitorii prezentată în figura din pag. 6).

Conexiune în punte (Bridge)

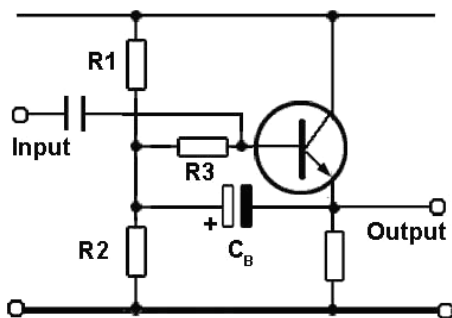
În aceasta aplicație, valoarea sarcinii nu trebuie să fie mai mică de 8Ω datorită disipării termice și capacității de curent.

Principalele avantaje oferite de aceasta soluție sunt:

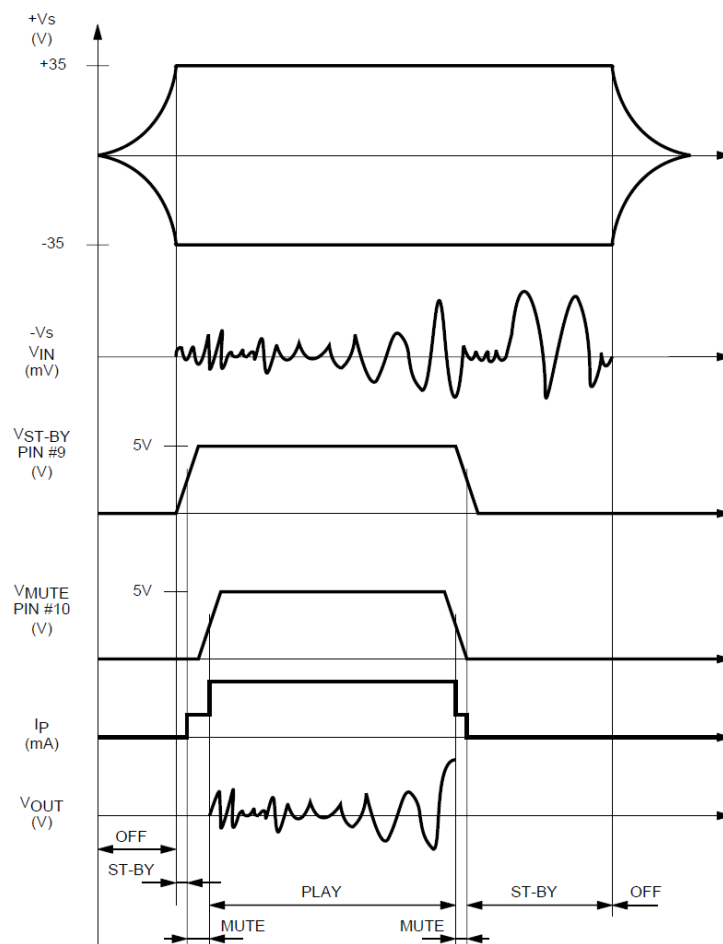
- Performanță la puteri mari, cu un nivel mic al tensiunii de alimentare.
- Putere de ieșire mare chiar și pe sarcină de 16Ω .

Caracteristicile sunt măsurate pe sarcini de 8Ω și respectiv 16Ω (a se vedea graficele din pag.2)

Pentru $R_L = 8\Omega$, $V_s = \pm 25\text{V}$ se poate obține puterea maximă de ieșire de 150 W , în timp ce pentru $R_L = 16\Omega$, $V_s = \pm 35\text{V}$, P_{max} este de 170 W .



Ca amplificator de semnal cu impedanță mare de intrare și impedanță mică de ieșire se poate folosi un etaj cu un tranzistor în conexiune colector comun. Semnalul de intrare se aplică în baza tranzistorului iar semnalul de ieșire se culege din emitorul tranzistorului, fapt pentru care amplificarea este unitară (repetor pr emitor). Un caz particular a conexiunii colector comun este montajul bootstrap, în care o parte din semnalul de ieșire este întors la intrarea amplificatorului printr-un circuit de reacție, în fază (reacție pozitivă).



Secvența ON/OFF a perioadei tranzitorii

Acest produs se livrează în varianta asamblată sau în varianta circuit imprimat + componente în scopuri educaționale.

Dacă doriți să aflați mai multe despre produsele noastre, vizitați situl www.epsicom.com

Dacă ați întâmpinat probleme cu oricare dintre produsele noastre sau dacă doriți informații suplimentare, contactați-ne prin e-mail office@epsicom.com

Pentru orice întrebări, comentarii sau propuneri de afaceri nu ezitați să ne contactați pe adresa office@epsicom.com

31 Sararilor Street | 200570 Craiova, Dolj, Romania | 0723.377.426, 0743.377.426

Data Notes

Dacă doriți să aflați mai multe despre produsele noastre, vizitați situl www.epsicom.com

Dacă ați întâmpinat probleme cu oricare dintre produsele noastre sau dacă doriți informații suplimentare, contactați-ne prin e-mail office@epsicom.com

Pentru orice întrebări, comentarii sau propuneri de afaceri nu ezitați să ne contactați pe adresa office@epsicom.com

31 Sararilor Street | 200570 Craiova, Dolj, Romania | 0723.377.426, 0743.377.426